

Magnetický podkotlový filtr Caleffi XS[®]



Série 5459



Funkce

Magnetický filtr Caleffi XS k umístění pod kotel mechanicky zachycuje nečistoty z vytápěcích a klimatizačních systémů pomocí sítka, neodymového magnetu a sběrné komory pro nejtěžší částice. Komora má průhledný kryt s průzory, které umožňují uživateli zkontrolovat, zda je třeba vnitřní části vyčistit. Díky svým kompaktním rozměrům je vhodný pro všechny typy kotlů.

PATENTOVĚ CHRÁNĚNO.

Produktová řada

Kód 545900 Magnetický podkotlový filtr o rozměru DN 20 (3/4")

Technické specifikace

Materiály

Tělo: mosaz EN 12165 CW617N, pochromováno
 Napojení: mosaz EN 12165 CW617N, pochromováno
 Hydraulické těsnění: EPDM
 Nádoba sítka: PA 12
 Kryt s magnetem: PA6G30
 Filtr: Nerezová ocel EN 10088-2 (AISI 304)
 Kulička: mosaz EN 12165 CW617N, pochromováno
 Páka kulového ventilu: PA66G30

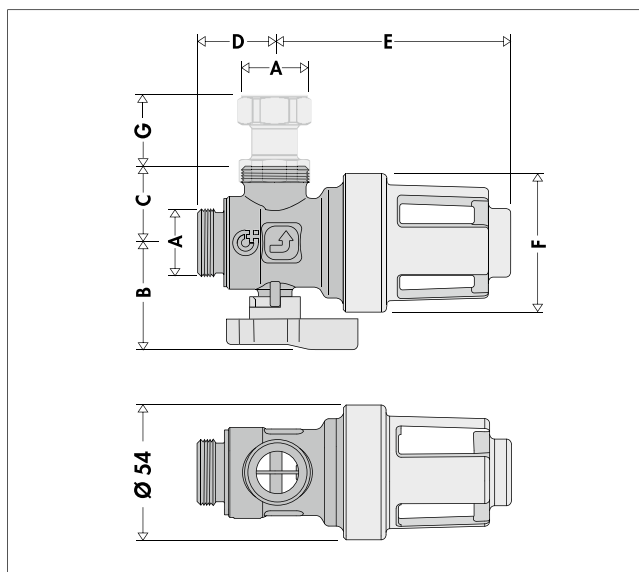
Odolnost

Medium: voda, roztok glykolu v koncentracích hodnocených jako bezpečné
 Maximální podíl glykolu ve směsi: 30 %
 Maximální provozní tlak: 3 bar
 Rozsah pracovní teploty: 0÷90 °C
 Velikost oka sítka: 800 µm
 Magnetická indukce magnetu: 0,475 T
 Kv: 3,55 m³/h

Napojení

- na stranu kotle: 3/4" M (ISO 228-1)
- na vratu ze systému: 3/4" M (ISO 228-1)
- armatura s duální upínací maticí (součást dodávky): 3/4" F (ISO 228-1) - 3/4" F (ISO 228-1)

Rozměry



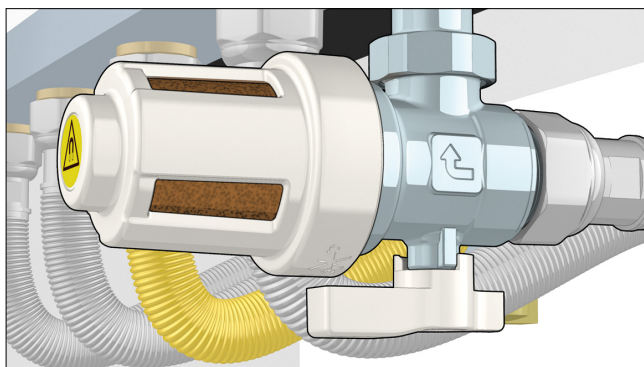
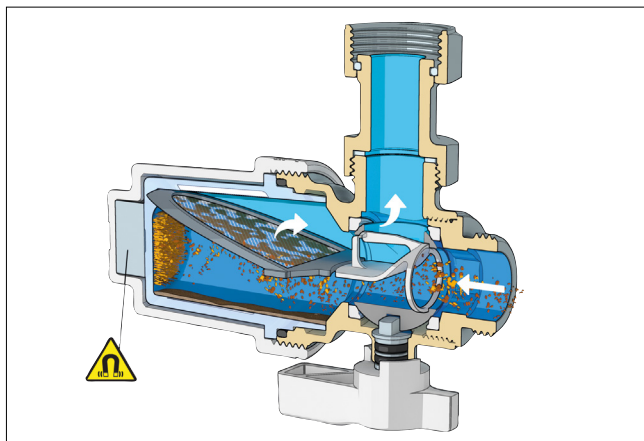
Kód	A	B	C	D	E	F	G	Hmotnost [kg]
545900	3/4"	41,5	30	32,2	94	54	25	0,53

Princip funkce

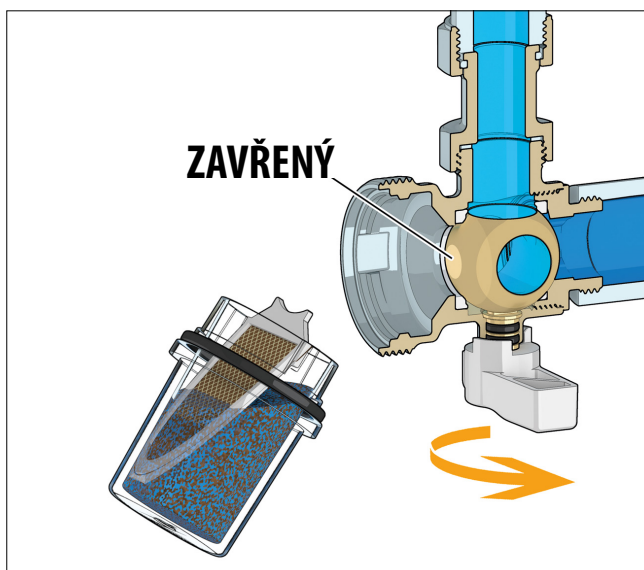
Provoz magnetického filtru je založen na třech principech:

- mechanické filtrace zajišťované ocelovým sítkem zachycujícím nečistoty
- magnetickém poli oddělujícím železné částice
- velké zachytné komoře umožňující usazování nečistot

Speciální odkláňecí profil směřuje nečistoty ve vodě a způsobuje jejich srážení v zachytné komoře, kde jsou shromažďovány. Magnet, který je umístěn tak, aby jej proud zasahoval přímo, účinně odděluje železné částice. Filtrační sítko o velikosti oka 800 mikrometrů zachycuje zbývající nečistoty.



Komora má průhledná okna, takže je snadné kdykoli zkontrolovat, zda je třeba vnitřní prvky vyčistit, a čistit je tedy pouze v nezbytně nutných případech.

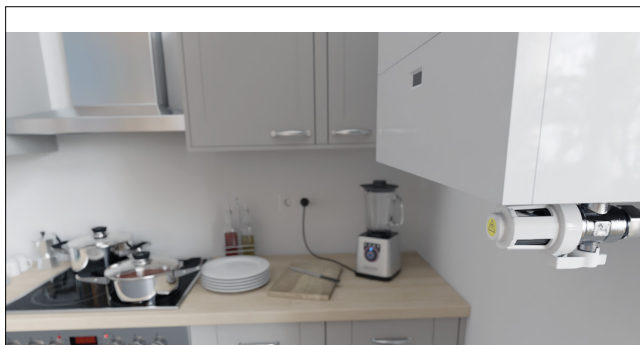


Uzavírací ventil byl speciálně navržen tak, že před čištěním vnitřních prvků musí být vypuštěna pouze voda obsažená v odlučovači nečistot.

Konstrukční detaily

Vzhled

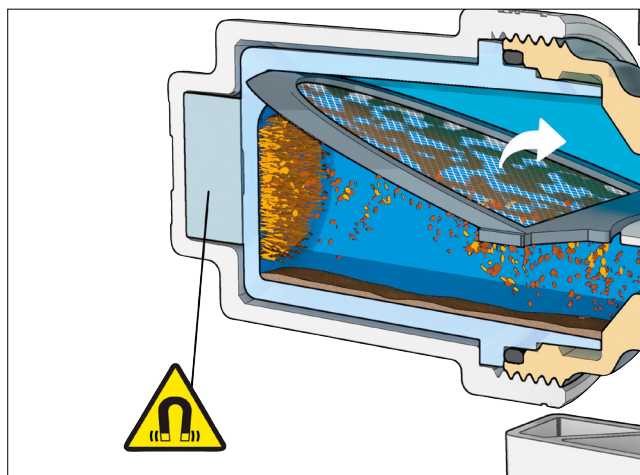
Díky speciální bílé a chromované povrchové úpravě se odlučovač nečistot snadno přizpůsobí domácímu prostředí.



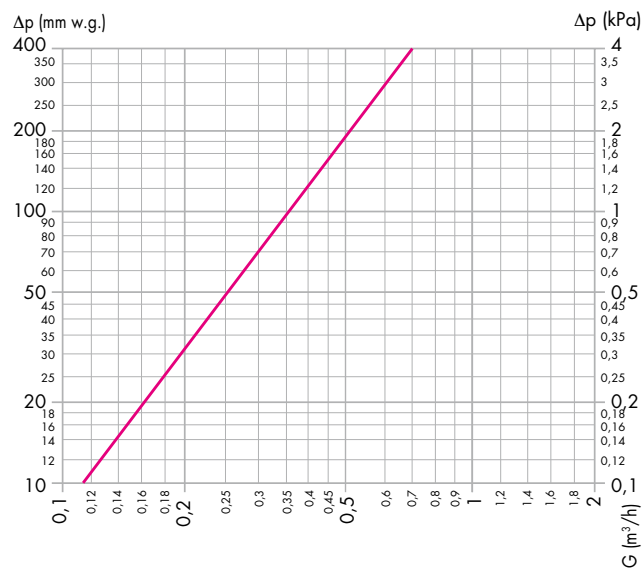
Díky svým kompaktním rozměrům je vhodný pro všechny typy kotlů, ať už v rámci nových systémů nebo přestaveb.

Neodymový magnet

Neodymový magnet je umístěn tak, aby ho proud zasahoval přímo a velmi účinně přitahoval kovové částice. Magnet není v přímém kontaktu s médiem, což usnadňuje čištění.

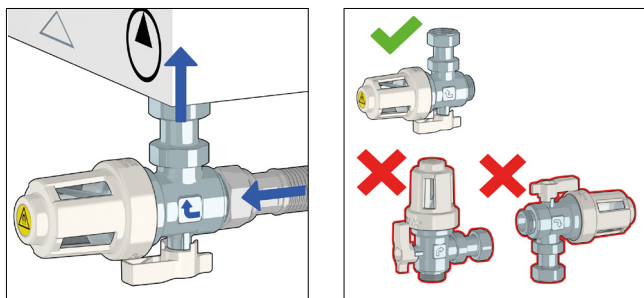


Hydraulické vlastnosti



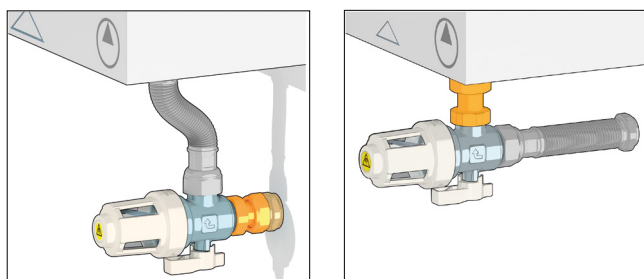
K_v (s čistým filtrem): 3,55 m^3/h
Maximální doporučený průtok: 800 l/h

Instalace



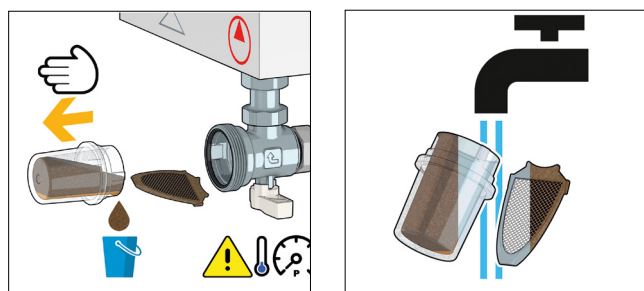
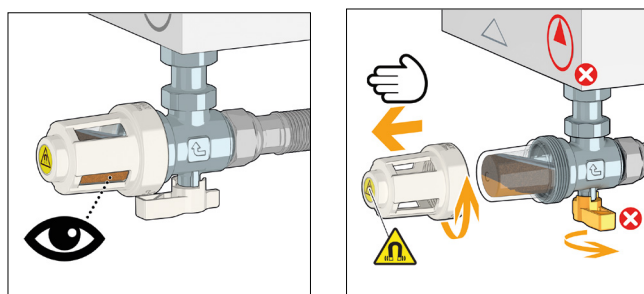
Odlučovač nečistot by měl být vždy nainstalován vodorovně.

Koncový kus s upínací maticí umožňuje připojení odlučovače nečistot přímo ke kotli například pomocí pružné spojky.



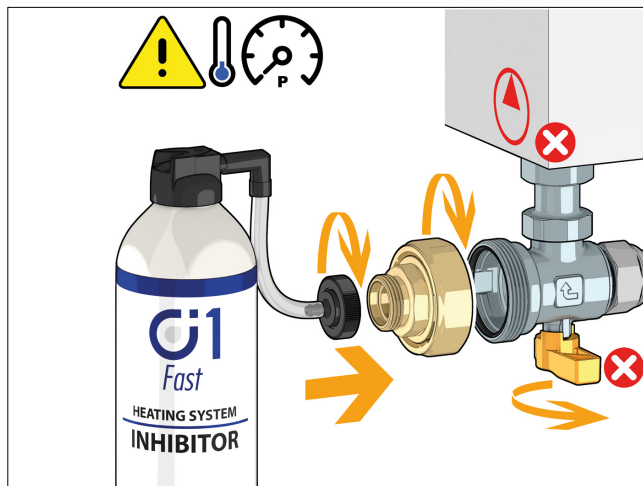
Údržba

Po kontrole míry zanesení odlučovače nečistot je možné jej vyčistit v několika jednoduchých krocích po jeho udstavení vyhrazených kulovým ventilem. Filtrační patronu lze opláchnout pod tekoucí vodou.



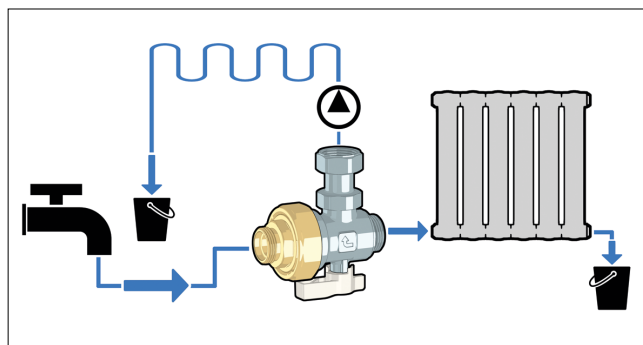
Použití aditiv a proplachování pomocí sady F0001037 (volitelné)

Odlučovač nečistot může být použit jako přístupový bod ke vstřikování chemických přísad určených do okruhu za účelem výplachu a ochrany systému pomocí speciální sady.



Proplach

Odlučovač nečistot lze také použít k proplachu systému pomocí hadicové přípojky dodávané spolu se sadou.



Kód 545900

Magnetický podkotlový filtr Caleffi XS. Těleso z pochromované mosazi EN 12165 CW617N, armatura z pochromované mosazi EN 12165 CW617N. Připojka na straně kotle 3/4" M ISO 228-1, armatury na straně zpátečky 3/4" M ISO 228-1, armatura s duální upínací maticí 3/4" F - 3/4" F (součástí dodávky). Hydraulická těsnění EPDM. Nádoba sítka z materiálu PA 12. Kryt držáku magnetu z materiálu PA6G30. Filtr z nerezové oceli EN 10088-2 (AISI 304). Kulička z pochromované mosazi EN 12165 CW617N. Páka kulového ventilu z materiálu PA6G30. Médium může být voda a roztoky glykolu, maximální procento glykolu 30 %. Maximální provozní tlak 3 bary. Rozsah pracovních teplot 0÷90 °C. Velikost oka sítka 800 mikrometrů. Magnetická indukce magnetu 0,475 T.

Vyhrazujeme si právo kdykoli a bez předchozího upozornění provést změny a vylepšení produktů a souvisejících údajů v této publikaci.