

Nástěnný kondenzační kotel

FORMAT SLIM HE

NÁVOD PRO INSTALACI A ÚDRŽBU



KE KOTLI OBDRŽÍTE ZDARMA
PROSTOROVÝ TERMOSTAT

OBRÁZEK JE POUZE ILLUSTRATIVNÍ



CZ

Vážený pane, vážená paní

jsme velmi potěšeni, že jste rozhodl (a) zakoupit pro vytápění Vašeho domku či bytu kvalitní výrobek, a tím jste projevil důvěru ve firmu HERMANN. Věříme, že Vám naše zařízení bude spolehlivě, kvalitně a dlouho sloužit k Vaší plné spokojenosti.

DŮLEŽITÉ UPOZORNĚNÍ: Uvedení spotřebiče do provozu a první jeho spuštění, musí být provedeno pouze kvalifikovaným servisním technikem, který absolvoval školení na opravy spotřebičů Hermann Tepelná technika a je držitelem servisního průkazu s oprávněním na provádění záručních oprav vydaný dovozcem.

MODELOVÁ ŘADA

Typ kotle	objednací číslo
Format Slim HE 25 - (G20)	8112250
Brava Slim HE 30 - (G20)	8112252
Brava Slim HE 35 - (G20)	8112254
Brava Slim HE 40 - (G20)	8112256

SHODA

Plynové kotle **Brava One HE** jsou vyrobeny ve shodě s:

- Nařízením 2009/142/CE
- Nařízením o účinnosti 92/42/CEE
- Směrnice o nízkém napětí 2006/95/CE
- Nařízením o elektromagnetické kompatibilitě 2004/108/CE
- Energetická třída ★ ★ ★ ★
- Klasifikace kotle "Kondenzační"
- Třída NOx 5 (< 70 mg/kWh)

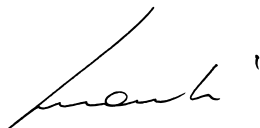


U sériového čísla a roku výroby viz výrobní štítek a štítek na krabici.

PROHLÁŠENÍ O SHODĚ

Podle směrnice "Plynové spotřebiče" 2009/142/ES, směrnice "EMC" 2004/108/ES směrnice se "vrátí" a 92/42/EHS "Směrnice pro nízké napětí" 2006/95/ES, výrobce Slévárny SIME SpA, Via Garbo 27, 37045 Legnago (VR) prohlašuje, že kotle typu Brava ONE jsou vyrobeny v souladu se směrnicemi EU.

Technický ředitel
(Franco Macchi)



SIMBOLY

- a NEBEZPEČÍ**
 Chcete-li určit, které, operace nabo úkony při špatném provedení mohou mít za následek zranění nebo úraz, a následně může dojít k poruše nebo poškození spotřebiče; a proto vyžadují zvláštní opatrnost a odpovídající přípravu.
- f NEBEZPEČÍ**
 Chcete-li určit, které operace nebo úkony při špatném provedení můhou vést k úrazu elektrickým proudem, a proto vyžadují zvláštní opatrnost a odpovídající přípravu.
- d ZAKÁZÁNO**
 Chcete-li označit úkon, který je zakázáno provádět
- m UPOZORNĚNÍ**
 Chcete-li označit zvláště užitečné a důležité informace

OBSAH

1	POPIS KOTLE	4
1.1	Charakteristika	4
1.2	Řídicí a bezpečnostní pravky	4
1.3	Identifikace výrobku	4
1.4	Komponenty kotle	5
1.5	Technická data	6
1.6	Hydraulické schéma	7
1.7	NTC čidla	7
1.9	Expansní nádoby	7
1.10	Oběhové čerpadlo	7
1.11	Ovládací panel	8
1.12	Elektrické schéma	9
2	INSTALACE	10
2.1	Dodání zboží	10
2.2	Rozměry a váha	10
2.3	Zacházení s přístrojem	10
2.4	Umístění kotle	10
2.5	Nová instalace kotle	11
2.6	Čištění otopného systému	11
2.7	Úprava vody	11
2.8	Instalace Kotle	11
2.9	Hydraulická připojení	12
2.9.1	Příslušenství (na objednávku)	12
2.10	Odvod kondenzátu	12
2.11	Připojení plynu	12
2.12	Odtah spalin a přívod spalovacího vzduchu	13
2.12.1	Souosé potrubí (Ø 60/100mm e Ø 80/125mm)	14
2.12.2	Oddělené potrubí(Ø 80mm)	14
2.13	Elektrické připojení	15
2.13.1	Čidlo venkovní teploty	17
2.13.2	Prostorový termostat	17
2.13.3	Příklady připojení dálkového ovládání nebo termostatu na různých topných systémech	17
2.14	Napouštění a vypouštění	18
2.14.1	Dopouštění vody do spotřebiče	18
2.14.2	Vypouštění vody ze spotřebiče	18
3	UVEDENÍ KOTLE DO PROVOZU	19
3.1	Základní kontrola	19
3.2	První zapálení kotle	19
3.2.1	Postup automatické kalibrace	19
3.3	Nastavení parametrů a jejich zobrazení	20
3.4	Seznam parametrů	20
3.5	Čísla závad	21
3.6	Zobrazení provozních dat a čítače	22
3.7	Kontrola a úpravy	23
3.7.1	Funkce kominík	23
3.8	Funkce předehřevu TUV	24
3.9	Přestavba na jiný druh plynu	24
4	ÚDRŽBA	25
4.1	Čištění a údržba spotřebiče	25
4.2	Čištění povrchu kotle	25
4.2.1	Čištění krytů kotle	25
4.3	Čištění vnitřních částí kotle	25
4.3.1	Čištění výměníku	25
4.3.2	Čištění výměníku a hořáku	26
4.3.3	Nastavení a kontrola elektrody	26
4.3.4	Závěrečné operace	26
4.4	Kontrola	26
4.4.1	Kontrola odtahu spalin	26
4.4.2	Kontrola nastavení expansní nádoby	26
4.5	Mimořádná údržba	27
4.6	Možné závady a poruchy	27

UPOZORNĚNÍ A BEZPEČNOSTNÍ PŘEDPISY

m NEBEZPEČÍ

- Po odstranění obalu zkontrolujte neporušenost a úplnost dodávky, a pokud nebude dodávka kompletní, obraťte se na firmu, která Vám výrobek prodala.
- Spotřebič musí být užívány pouze k účelu, ke kterému je určen, v opačném případě společnost HERMANN tepelná technika s.r.o. není zodpovědná za škody způsobené osobám, zvířatům nebo věcem, nesprávnou instalací, úpravami, údržbou a nesprávným používáním přístroje.
- V případě úniku vody, odpojte spotřebič z elektrické sítě, uzavřete přívod vody a kontaktujte odborně kvalifikovaný servis
- Pravidelně kontrolujte, zda provozní tlak hydraulického systému za studeného stavu je 1÷1,2 baru. V opačném případě proveďte doplnění vody nebo se obraťte na kvalifikovaný servis.
- v Případě že spotřebič není používán delší dobu proveďte alespoň následující úkony:
 - Uzavřete přívod plynu
 - Uzavřete ventily vody .
 - Odpojte spotřebič od elektrického napětí
- Aby bylo možno zaručit správnou funkci spotřebiče, účinnost dle předepsaných limitů, legislativy a požárních norem, je nutné udržovat zařízení pod systematickou kontrolou v pravidelných intervalech, nejméně však jedenkrát za rok.

m NEBEZPEČÍ

- Doporučuje se, aby všichni uživatelé, servisní technici a instalatéři pečlivě přečetli tuto příručku, aby mohli spolehlivě a bezpečně používat přístroj.
- Tento návod k obsluze je nedílnou součástí zařízení. Je proto třeba aby byl pečlivě uchován pro budoucí použití a musí vždy doprovázet plynové zařízení, i když bude prodáno jinému majiteli nebo uživateli, nebo nainstalováno do jiného topného systému.
- Instalace a údržba musí být provedena odbornou firmou nebo kvalifikovanou osobou v souladu s pokyny uvedenými v této příručce, s platnými technickými normami a právními předpisy
- dodavatel musí poskytnout uživateli proškolení o provozu kotle, údržbě kotle, obsluze kotle, funkci bezpečnostních zařízení a předat návod k obsluze.

ZÁKAZY

d JE ZAKÁZÁNO

- Provádět obsluhu spotřebiče dětmi nebo osobami s mentálním či jiným závažným zdravotním postižením.
- Provozování plynových zařízení, elektrických spotřebičů nebo zařízení, jako jsou přepínače, spotřebiče, atd.. pokud je cítit zápach plynu. V tomto případě:
 - vyvětrejte místnost otevřením oken a dveří;
 - Uzavřete plynový kohout;
 - okamžitě zavolejte kvalifikovaného servisního technika.
- Sahať či dotýkat se zařízení, pokud jste naboso a mokřými částmi těla.
- Provádět veškeré technické zásahy nebo čištění před odpojením zařízení od elektrické sítě tím, že odpojíte hlavní přívod el.energie a uzavřete přívod plynu.
- Upravovat nebo měnit bezpečnostní zařízení nebo provádět záměny bez povolení a pokynů od výrobce.
- Zapojte odtok kondenzátu (pokud existuje) do kanalizačního potrubí, v případě nutnosti instalujte neutralizační nádobku.
- Tlačit, vytahovat, kroutit s elektrickými kabely, které jsou vyvedeny ze spotřebiče, i když je odpojen od síťového napájení.
- Pokládat na kotel různé předměty. Kotle není určen pro práci ve venkovním prostředí.
- Zavírat nebo zmenšovat velikost větracích otvorů v interiéru pokud existují.
- Odpojovat přístroj od napájení a přívodu plynu, pokud hrozí že venkovní teplota může klesnout pod nulu (nebezpečí zamrznutí).
- Nechávat nádoby s hořlavými látkami v místnosti, kde je spotřebič instalován.

1 POPIS KOTLE

1.1 Charakteristika

FORMAT SLIM HE je nástěnný kondenzační kotel typu C, určený pro vytápění a ohřev teplé užitkové vody v deskovém nerezovém výměníku. Zařízení typu C je možno instalovat do prostředí základního dle ČSN 33 2000-3, odtah spalin musí splňovat ČSN 7342 01. Umístění spotřebiče musí být provedeno v souladu s platnými předpisy a nařízenými. Provoz spotřebičů může být na zemní plyn (G20) nebo na propan (G31). Dodržováním pokynů uvedených v této příručce je předpokladem zajištění správné instalace a dokonalého provozu spotřebiče. Jedná se o velmi kvalitní nízkoteplotní kotel poslední generace, který byl vyroben pro vytápění a ohřev užitkové vody. Hlavní konstrukční části kotle FORMAT SLIM HE jsou:

- nerezový premixový hořák spojen s primárním nerezovým výměníkem pro vytápění a ohřev TUV
- uzavřená spalovací komora kotle typu "C", s ohledem na životní prostředí, ve kterém je nainstalován
- elektronická řídicí deska ovládaná mikroprocesorem, kromě toho umožňuje neoptimálnější řízení vytápění a ohřevu teplé užitkové vody, nabízí možnost být připojen k dálkovému ovládní (s regulací OpenTherm), s možností instalace a připojení solárního systému a čidla venkovní teploty. V poslední uvedeném případě je teplota topné vody v kotli upravována v závislosti na venkovní teplotě, dle nastavené ekvitermní topné křivky, což umožňuje značné úspory energie.

Jedním z dalších zvláštností z kotlů FORMAT SLIM HE jsou:

- Funkce proti zamrznutí, která se automaticky aktivuje, když teplota topné vody v kotli klesne pod hodnotu nastavenou v parametru "PAR10" a v případě instalace venkovního čidla, pokud venkovní teplota klesne pod hodnotu nastavenou v parametru "PAR 11".
- Funkce proti zablokování čerpadla a přepínacího ventilu. Je aktivován automaticky každých 24 hodin, pokud nebyl zadán žádný požadavek na vytápění nebo ohřev TUV
- Funkce "kominíček", která trvá 15 minut a je určena pro kvalifikovaný servis k měření parametrů a účinnosti spalování, emisí ve spalinách a ověření tlaku plynu na trysky
- zobrazení na displeji provozních parametrů a vlastního nastavení, se zobrazením chybových kódů v případě poruchy, které zjednodušuje práci opravy a obnovení řádného fungování zařízení.

1.2 ŘÍDICÍ A BEZPEČNOSTNÍ PRVKY

Kotle Format SLIM HE jsou vybaveny následujícími bezpečnostními prvky:

- havarijní termostat 100°C
- termostat odtahu spalin
- pojistný ventil 3 bar
- tlakový spínač nedostatku vody
- NTC čidlo teploty spalin
- NTC čidlo teploty topné vody
- NTC čidlo TUVi.

d JE ZAKÁZÁNO

demontovat, měnit nebo jinak zneprovoznit bezpečnostní prvky a provozot kotel bez těchto prvků.

a NEBEZPEČNÉ

Výměna bezpečnostních zařízení nebo prvků musí být provedena pouze kvalifikovaným proškoleným servisním technikem s použitím pouze originálních náhradních dílů HERMANN

1.3 Identifikace výrobku

Kotle Format SLIM HE je možné identifikovat podle následujících prvků:

- 1 **Identifikační štítek je umístěn na vnější straně obalu a zobrazuje kód, sériové číslo kotle a čárový kód**
- 2 **Výrobní štítek: je umístěn uvnitř na předním panelu kotle a uvádí technické údaje, výkon zařízení a požadavky platných právních předpisů**

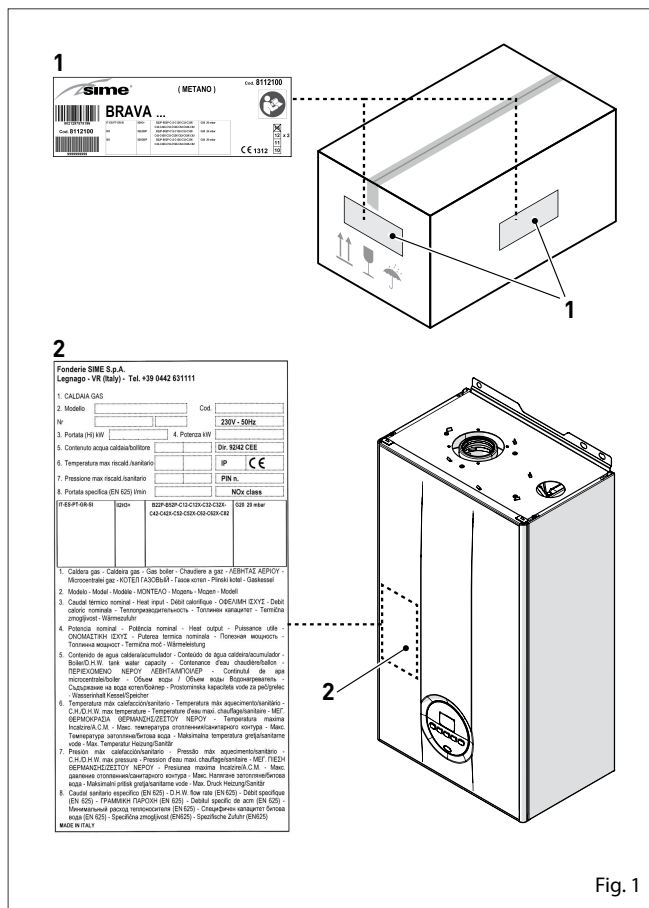


Fig. 1

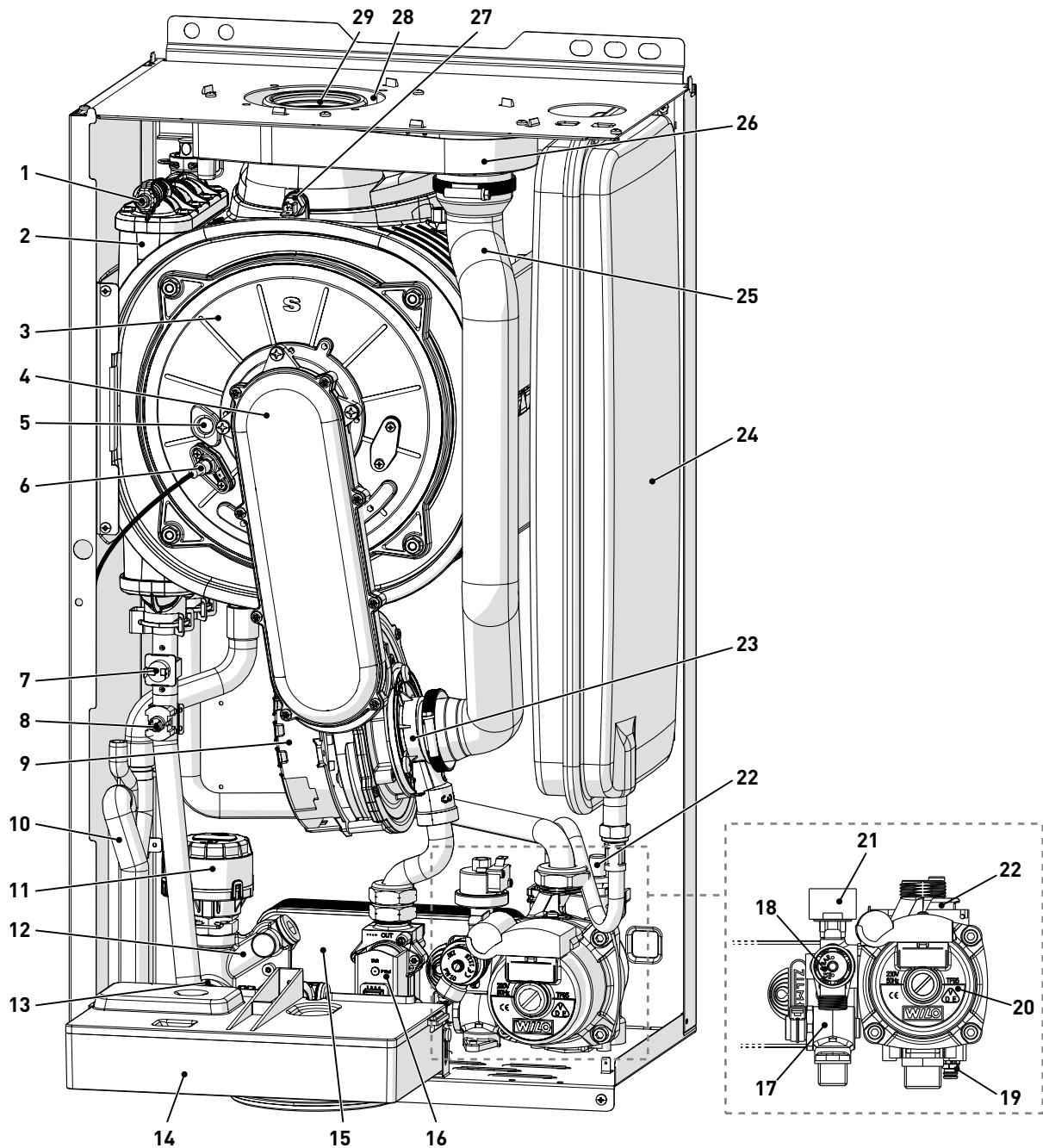
LEGENDA:

- 1 Štítek na krabici
- 2 Výrobní štítek

m UPOZORNĚNÍ

Špatná manipulace s krabicí, odstranění, poškození identifikačních značek nebo cokoliv jiného neumožňuje spolehlivou identifikaci výrobku, ztěžuje jakoukoliv instalaci a údržbu.

1.4 Komponenty kotle



- | | |
|-----------------------------------|--|
| 1 Odvzdušnění primárního výměníku | 16 Plynový ventil |
| 2 Primární výměník | 17 Filtr studené vody |
| 3 Kryt spalovací komory | 18 VPojistný ventil |
| 4 Přívod spalovací směsi | 19 Vypouštěcí kohout |
| 5 Kontrolní skličko | 20 Oběhové čerpadlo |
| 6 Elektroda zapalovací/kontrolní | 21 Tlakový spínač nedostatku vody |
| 7 Havarijní termostat | 22 Automatický odvzdušňovací ventil |
| 8 NTC čidlo topné vody | 23 Směšování plyn-vzduch |
| 9 Ventilátor | 24 Expansní nádoba |
| 10 Sifon odvodu kondenzátu | 25 Potrubí přívodu spalovacího vzduchu |
| 11 3 cestný ventil | 26 Komora spalín |
| 12 Hydraulická skupina | 27 NTC čidlo teploty spalín |
| 13 NTC čidlo TUV | 28 Přívod spalovacího vzduchu |
| 14 Ovládací panel | 29 Odtah spalín |
| 15 Deskový výměník TUV | |

Fig. 2

1.5 Technická data

POPIS	Format Slim HE a Brava Slim HE				
	25	30	35	40	
CERTIFIKÁT					
Země pro použití	EU				
Provozní plyn	G20 / G31				
Číslo PIN	1312CO5936				
Kategorie	II2H3P				
Typ	B23P - B53P - C13 - C33 - C43 - C53 - C63 - C83				
Třída NO _x	5 (< 70 mg/kWh)				
VYTÁPĚNÍ					
TEPELNÝ PŘÍKON					
Maximální příkon	kW	20	24	30	35
Minimální příkon	kW	4	4,8	6	7
TEPELNÝ VÝKON					
Maximální výkon -80% (80-60°C)	kW	19,7	23,6	29,5	34,5
Maximální výkon - 80% (50-30°C)	kW	21,4	25,7	32,2	37,5
Minimální výkon G20 (80-60°C)	kW	3,9	4,7	5,9	6,9
Minimální výkon G20 (50-30°C)	kW	4,3	5,1	6,5	7,5
Minimální výkon G31 (80-60°C)	kW	3,9	4,7	5,9	6,9
Minimální výkon G31 (50-30°C)	kW	4,3	5,1	6,5	7,5
ÚČINNOST A SPOTŘEBA ENERGIE					
Účinnost při max.výkonu (80-60°C)	%	98,5	98,3	98,3	98,6
Účinnost při min.výkonu (80-60°C)	%	97,5	97,9	98,3	98,6
Účinnost při max.výkonu (50-30°C)	%	107	107,1	107,3	107,1
Účinnost při min.výkonu (50-30°C)	%	107,5	106,25	108,3	107,1
Účinnost při 30% výkonu (40-30°C)	%	107,0	107,0	107,0	107,0
Energetická třída (CEE 92/42)		★★★★			
Tepelná ztráta při poklesu na 50°C	W	84	88	88	92
OHŘEV TUV					
Maximální výkon	kW	24	28	35	40
Minimální výkon	kW	4	4,8	6	7
Průtok TUV při Δt 30°C	l/min	11,2	12,9	16,5	19,4
Konstantní průtok TUV při (Δt 25°C / Δt 35°C)	l/min	13,6 / 9,7	16,1 / 11,5	20 / 14,3	22,9 / 16,4
Minimální průtok TUV	l/min	2	2	2	2
Tlak Max / Min	bar	7 / 0,5	7 / 0,5	7 / 0,5	7 / 0,7
	kpa	700 / 50	700 / 50	700 / 50	700 / 70
ELEKTROINSTALACE					
Napětí	V	230			
Frekvence	Hz	50			
Příkon	W	105	114	135	135
Stupeň elektrického krytí	IP	X5D			
SPALOVÁNÍ					
Teplota spalin při výkonu Max/Min(80-60°C)	°C	82 / 66	89 / 71	77 / 67	75 / 62
Teplota spalin při výkonu Max/Min (50-30°C)	°C	59 / 45	71 / 51	58 / 49	54 / 39
Průtok spalin při výkonu Max/Min	g/s	11,2 / 1,9	13,1 / 2,2	16,3 / 2,8	18,6 / 3,3
CO ₂ při výkonu Max/Min (G20) rozdv. potrubí	%	9,0 / 9,0	9,0 / 9,0	9,0 / 9,0	9,0 / 9,0
CO ₂ při výkonu Max/Min (G31) rozdv. potrubí	%	10,0 / 10,0	10,0 / 10,0	10,0 / 10,0	10,0 / 10,0
TRYSKY - PLYN					
Počet rysek	n°	1	1	1	1
Průměr trysek (G20-G31)	mm	5,3	5,3	5,3	5,3
Spotřeba plynu při Max/Min výkonu (G20)	m ³ /h	2,53 / 0,42	2,96 / 0,50	3,70 / 0,63	4,23 / 0,74
Spotřeba plynu při Max/Min výkonu (G31)	Kg/h	1,86 / 0,31	2,17 / 0,37	2,71 / 0,46	3,10 / 0,74
Tlak plynu (G20/G31)	mbar	20 / 37	20 / 37	20 / 37	20 / 37
	kpa	2 / 3,7	2 / 3,7	2 / 3,7	2 / 3,7
TEPLOTA - TLAK					
Maximální provozní teplota	°C	85			
Rozsah nastavení teploty ÚT	°C	20+80			
Rozsah nastavení teploty TUV	°C	10+60			
Maximální provozní tlak	bar	3			
	kpa	300			
objem vody v kotli	l	4,65	4,75	4,95	5,60

Výhřevnost plynu(Hi)

G20 Hi. 9,45 kW/m³ (15°C, 1013 mbar) - G30 Hi. 12,68 kW/kg (15°C, 1013 mbar) - G31 Hi. 12,87 kW/kg (15°C, 1013 mbar)

1.6 Hydraulické schéma

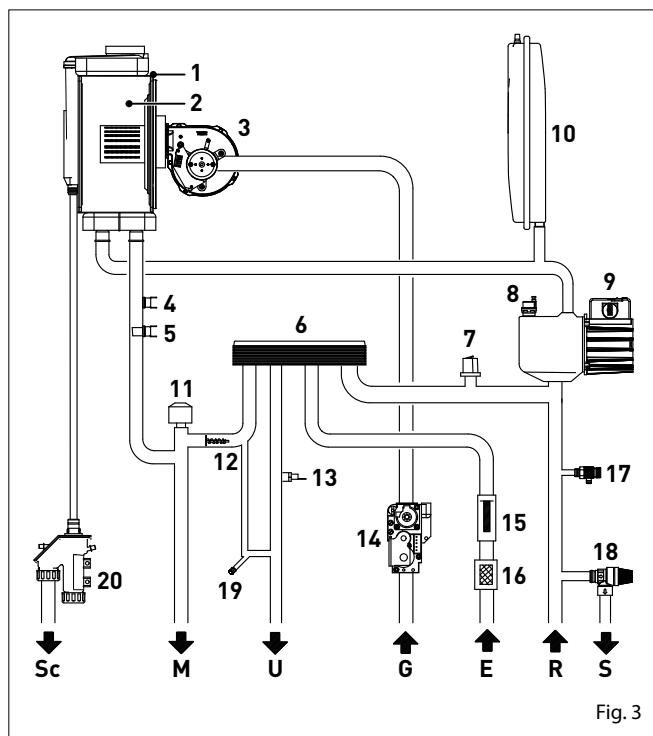


Fig. 3

LEGENDA:

- M Výstup topné vody
- R Vstup zpětné topné vody
- U Výstup teplé vody
- E Vstup studené vody
- S Vývod přepadu pojistného ventilu
- G Přívod plynu
- Sc Odvod kondenzátu

- 1 Primární výměník
- 2 Spalovací komora
- 3 Ventilátor
- 4 Havarijní termostat
- 5 NTC čidlo topné vody
- 6 Deskový výměník TUV
- 7 Tlakový spínač nedostatku vody
- 8 Automatický odvzdušňovací ventil
- 9 Oběhové čerpadlo
- 10 Expansní nádoba
- 11 3 cestný ventil
- 12 By-pass
- 13 NTC čidlo TUV
- 14 Plynový ventil
- 15 Průtokoměr TUV
- 16 Filtr studené vody
- 17 Vypouštěcí kohout kotle
- 18 Pojistný ventil
- 19 Dopouštěcí ventil
- 20 Sifon odvodu kondenzátu

1.7 NTC čidla

NTC čidla instalované v kotli mají následující charakteristiku:

- NTC čidlo (topné vody/havarijní) NTC R25°C; 10kΩ β25°-85°C: 3435
- NTC čidlo TUV R25°C, 10kΩ β25°-85°C: 3435
- čidlo venkovní teploty R25°C, 10kΩ β25°-85°C: 3435

Teplota NTC čidla odpovídá následující hodnotě odporu

Příklad:

TR=75°C → R=1925Ω; TR=80°C → R=1669Ω

TR	0°C	1°C	2°C	3°C	4°C	5°C	6°C	7°C	8°C	9°C
0°C	27279	26135	25044	24004	23014	22069	21168	20309	19489	18706
10°C	17959	17245	16563	15912	15289	14694	14126	13582	13062	12565
20°C	12090	11634	11199	10781	10382	9999	9633	9281	8945	8622
30°C	8313	8016	7731	7458	7196	6944	6702	6470	6247	6033
40°C	5828	5630	5440	5258	5082	4913	4751	4595	4444	4300
50°C	4161	4026	3897	3773	3653	3538	3426	3319	3216	3116
60°C	3021	2928	2839	2753	2669	2589	2512	2437	2365	2296
70°C	2229	2164	2101	2040	1982	1925	1870	1817	1766	1717
80°C	1669	1622	1577	1534	1491	1451	1411	1373	1336	1300
90°C	1266	1232	1199	1168	1137	1108	1079	1051	1024	998
100°C	973									

Resistenze R (Ω)

1.9 Expansní nádoby

Expansní nádoba, která je nainstalována v kotli má následující charakteristiku:

Popis	U/M	Format One a Brava Slim HE			
		25	30	35	40
Objem	l	9,0			10,0
Přednastavený tlak	kPa	100			
	bar	1,0			
Využitelný objem	l	5,0		6,0	
Celkový maximální objem topného systému (*)	l	124		140	

(*) Při dodržení následujících podmínek:

Maximální teplota topné vody 85°C

Teplota studené vody 10°C.

m UPOZORNĚNÍ

- U systémů s obsahem vody vyšším než je maximální obsah systému (uvedený v tabulce) je nutné nainstalovat dodatečnou expansní nádobu.
- Výškový rozdíl mezi pojistným ventilem a v nejvyšším bodu topného systému může být až 6 metrů. U větších výškových rozdílů je nutné zvyšovat tlak v expansní nádobě za stedeného stavu o 0,1 baru na každé zvýšení o 1 metr.

1.10 Oběhové čerpadlo

Graf výtlačné výšky oběhového čerpadla instalovaného v kotli.

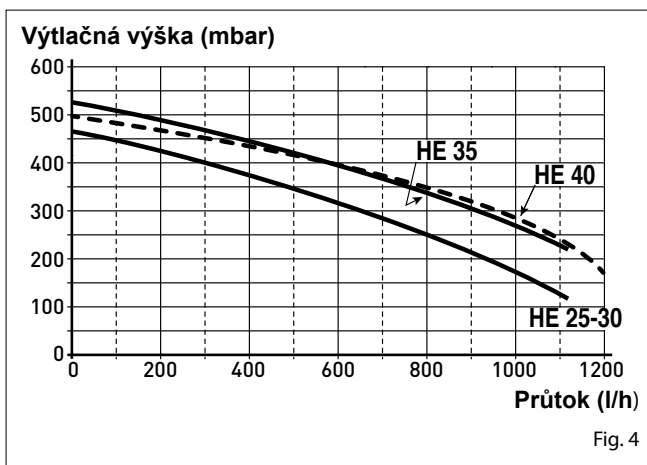


Fig. 4

m UPOZORNĚNÍ

Kotel je vybaven automatickým BY-PASSEM, který zajišťuje neustálou cirkulaci vody v kotli, i když dojde k uzavření termostatických hlavicek.

1.11 Ovládací panel

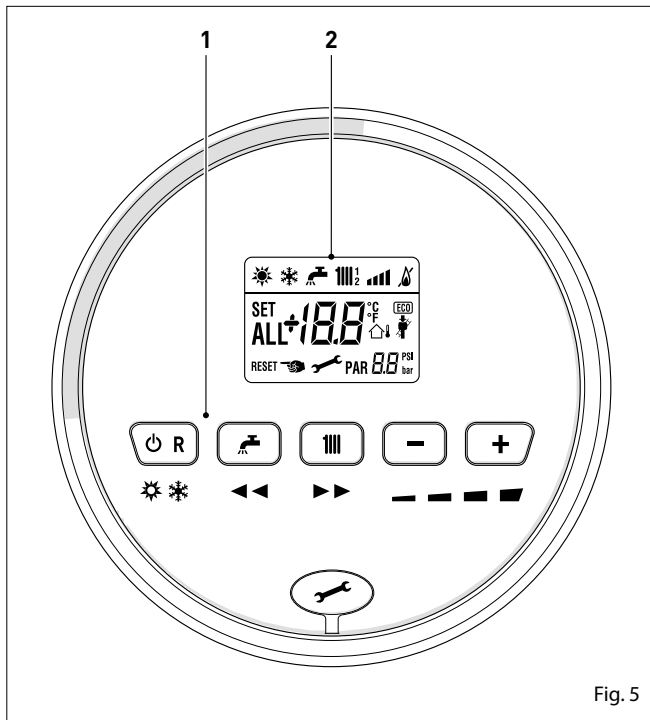


Fig. 5

1 Funkční tlačítka

y Stisknutí jednou nebo více krát, po dobu alespoň 1 sekundy, během normálního provozu, umožňuje měnit v cyklickém pořadí, provozní režim kotle (Stand-by - léto - zima)). Pokud se na kotli objeví závada, je možné tímto tlačítkem závadu RESETOVAT.

r Při standardní funkci je možné stlačením tohoto tlačítka nastavit teplotu užitkové vody v rozsahu od 10 do 60°C. V servisním menu "Nastavení parametrů", stisknutím tlačítka můžete procházet index parametru (dolů).

t Při standardní funkci je možné stlačením tohoto tlačítka nastavit teplotu topné vody v rozsahu od 20 do 80°C. V servisním menu "Nastavení parametrů", stisknutím tlačítka můžete procházet index parametru (nahoru)..

< V průběhu standardního provozu, stisknutí tlačítka umožňuje snížit teplotu topné vody nebo teplotu užitkové vody v závislosti na výběru provedeném dříve. V případě připojení dálkového ovládání (Open Therm), po výběru provozního režimu "Vytápění" stlačením tlačítka (-) můžete změnit, pokles, sklon teplotní křivky. V servisním menu při "Zobrazení / Nastavení parametrů", stisknutím tlačítka je možné změnit nastavení nebo hodnotu parametru (dolů)

> V průběhu standardního provozu, stisknutí tlačítka umožňuje zvýšit teplotu topné vody nebo teplotu užitkové vody v závislosti na výběru provedeném dříve. V případě připojení dálkového ovládání (Open Therm), po výběru provozního režimu "Vytápění" stlačením tlačítka (+) můžete změnit, pokles, sklon teplotní křivky. V servisním menu při "Zobrazení / Nastavení parametrů", stisknutím tlačítka je možné změnit nastavení nebo hodnotu parametru (nahoru).

c Kryt konektoru pro programování.

POZNÁMKA: Stlačením libovolného na tlačítka více než 30 sekund dojde ke zobrazení závady, aniž by tím byla omezena činnost kotle. Zobrazení závady zmizí po obnovení normálních podmínek kotle.

2 DISPLEJ

"LÉTNI PROVOZ". Symbol je zobrazen při provozu v létním režimu, nebo, s dálkovým ovládáním, pokud je nastaven pouze provoz na ohřev TUV. Symboly "LÉTO" a "ZIMA" bliká, zobrazuje funkci kominíček, která je v provozu

"ZIMNÍ PROVOZ". Symbol je zobrazen při provozu v zimním režimu, nebo s dálkovým ovládáním pokud je nastaven ohřev TUV a vytápění. Pouzr při instalaci dálkového ovládání, pokud to není povolen jakýkoliv provozní režim, jsou symboly vypnuty.

"RESET". Toto slovo se zobrazí pouze v přítomnosti závady, kterou je možno ručně obnovit stlačením tlačítka " Vypnuto / Reset"

"OHŘEV TUV". Symbol je zobrazen během ohřevu teplé vody, nebo v průběhu funkce kominíček; při výběru žádané teploty ikona teplé vody bliká.

"VYTÁPĚNÍ". Symbol je zobrazen na displeji během provozu vytápění, nebo když je aktivována funkce kominíček; při výběru požadované teploty ikona topné vody bliká.

"BLOKACE" tento symbol je zobrazen v případě ztráty plamene nebo nezapaření kotle

"PLAMEN" symbol je zobrazen v případě, že kotel pracuje standardně a hořák je zapálen.

Výkon hořáku - tento symbol zobrazuje stupeň výkonu kotle, ve kterém se nychází

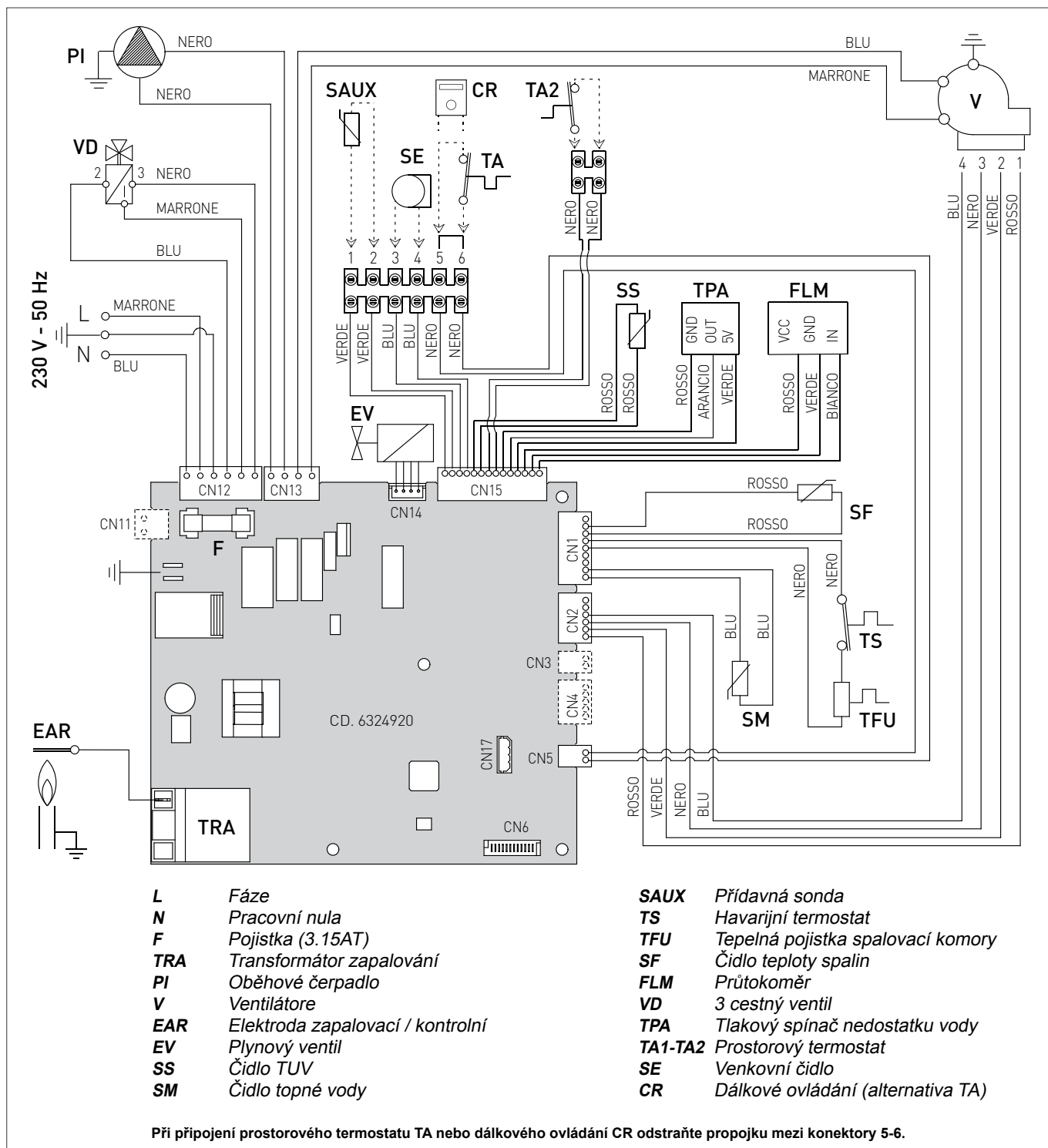
PAR - "Parametr" - Zobrazuje v servisím menu nastavovaný parametr, v info menu zobrazuje typ parametru, který si právě prohlížíte a v menu počání provozních hodin, kterou hodnotu si právě prohlížíte

ALL - "Alarm" - Zobrazuje aktuální závadu kotle. Aktuální číslo zobrazuje o jakou závadu se jedná a jak lze závadu odstranit

"Kominíček" - Zobrazuje že funkce měření emisí ve spalinách je aktivní

"Venkovní čidlo" - zobrazuje připojení čidla venkovní teplota a kotel pracuje dle nastavené topné křivky

1.12 Elektrické schéma



m UPOZORNĚNÍ JE NUTNÉ:

- Použijte pouze certifikované jističe, nebo zásuvku na připojení kotle, která odpovídá normám EN. Kotel nepřipojujte nikdy do krabičky napaveno.
- Dbejte na připojení správných vodičů L (fáze) - N (pracovní nula)
- V případě nutnosti výměny napájecího kabelu použít opět kabel o stejných rozměrech a výměnu je oprávněn provést pouze kvalifikovaný servisní technik nebo odborný pracovník
- Připojte zemnicí vodič k účinnému uzemňovacímu systému, který je připraven od výrobce.

d JE ZAKÁZÁNO

Použit vodovodní potrubí nebo potrubí topného systému jako uzemnění.

2 INSTALACE

2.1 Dodání zboží

Plynové kotle **FORMAT SLIM HE** jsou dodávány zabalené v kartonaci z kartonu opatřené štítky s označením typu kotle

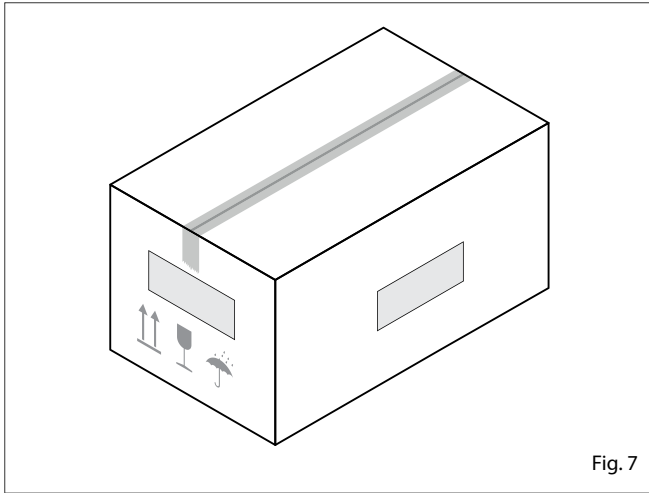


Fig. 7

V plastovém sáčku, který je umístěn uvnitř obalu, je následující materiál:

- Návod na instalaci, používání a údržbu
- Papírová šablona pro montáž kotle
- Osvědčení o záruce
- Osvědčení o tlakové zkoušce
- Taška s instalačními šrouby a hmoždinkami

d JE ZAKÁZÁNO ponechat dětem na hraní části, do kterých byl kotel zabalen, obal je nutné odvést do sběrných surovin, ostatní balicí materiál do sběrných kontejnerů.

2.2 Rozměry a váha

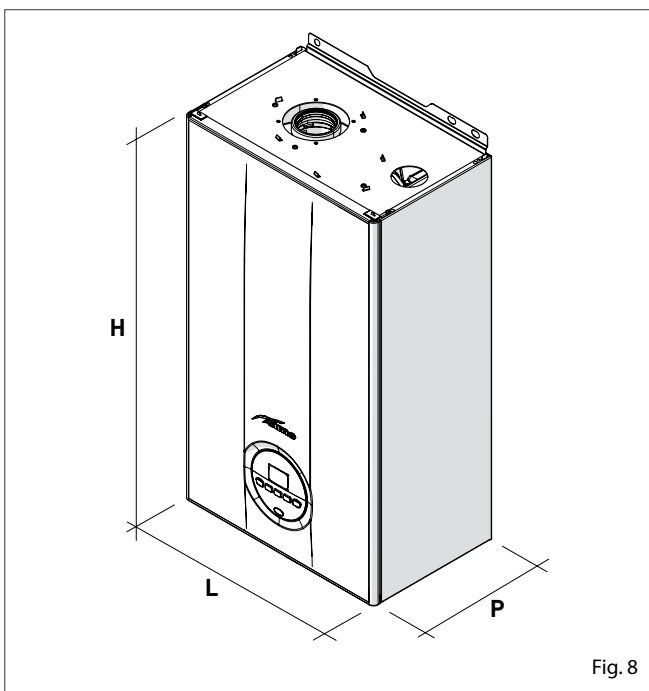


Fig. 8

Popis	Format Slim HE a Brava Slim HE			
	25	30	35	40
L (mm)	400			
P (mm)	250	250	250	300
H (mm)	700			
Váha (kg)	28,5	28,5	30,0	32,5

2.3 Zacházení s přístrojem

Po vybalení, se následná manipulace s přístrojem provádí ručně pomocí naklápění a zvedání, přístroj uchopte v bodech uvedených na obrázku.

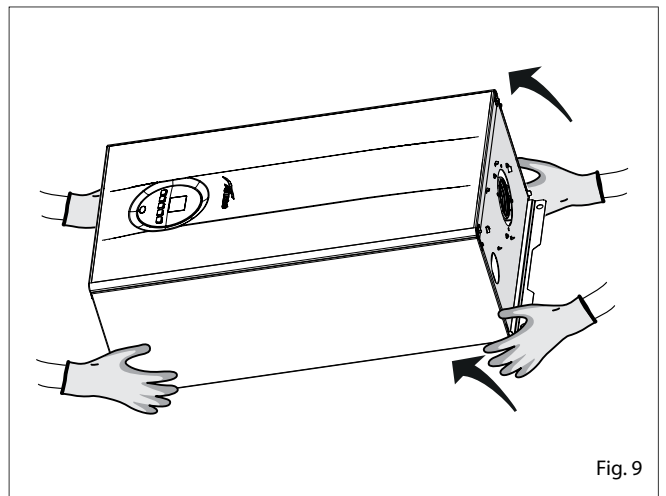


Fig. 9

d JE ZAKÁZÁNO Držet a přenášet přístroj uchopením za vrchní kryt, pokládat jej na přední kryt nebo jej vystavovat nebezpečí pádu z výšky

m NEBEZPEČÍ Nepoužívejte žádné pomocné nářadí nebo neotvírejte násilím obal kde je kotel umístěn mohlo by dojít k jeho poškození.

2.4 Umístění kotle

Zařízení typu C je možno instalovat do prostředí základního dle ČSN 33 2000-3, který musí splňovat podmínky TPG 704 01. Umístění spotřebiče musí být provedeno v souladu s platnými předpisy a nařízeními.

Minimální okolní teplota v místnosti kde je přístroj nainstalován nesmí nikdy poklesnout pod -5°C .

m UPOZORNĚNÍ Minimální vzdálenost vzhledem k manipulačnímu prostoru :

- před kotlem musí být ponechán manipulační prostor minimálně 1500 mm
- minimální vzdálenost stěn od bočních stran kotle je 100 mm

Pro správné umístění zařízení nezapomínejte, že:

- nesmí být umístěn v kuchyni nebo v jakémkoli jiném zařízení, kde se vaří,
- že je zakázáno ponechávat hořlaviny tam, kde je instalován kotel

Minimální vzdálenosti pro umístění kotle

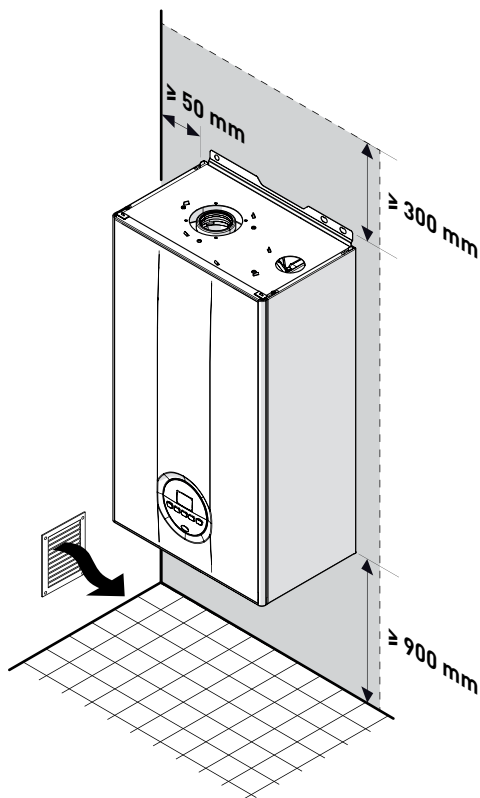


Fig. 10

2.5 Nová instalace kotle nebo výměna za starý kotel

V případě instalace kotle FORMAT SLIM HE na starý topný systém, který má být modernizován, je nutné zkontrolovat, zda:

- Odtah spalin je proveden dle stávajících předpisů a nařízení, odpovídá vypočteným hodnotám a je konstruován v souladu s normou, je pokud možno co nejrovnější, vzduchotěsný, izolované, není blokováno nebo zúženo, je vybaven odpovídajícími systémy pro sběr a odvod kondenzátu a má platnou revizní zprávu
- Elektrický systém je realizován v souladu s normami a je vyhotovena platná revizní zpráva
- přívod paliva, rozvod domovního plynovodu, případně rozvod a nádrž na Propan(LPG) jsou provedeny dle předpisů a nařízení a je vystavena platná revizní zpráva
- expanzní nádoba je dostatečně dimenzovaná na topný systém z
- výkon oběhového čerpadla je dostatečný pro daný topný systém
- topný systém je zbaven kalů a usazenin a je těsný. Podrobné informace k čištění systému naleznete v příslušné části tohoto návodu.

m

UPOZORNĚNÍ

Výrobce neručí za případné škody způsobené nesprávným provedením odtahu spalin a komínové cesty.

2.6 ČIŠTĚNÍ OTOPNÉHO SYSTÉMU

Před instalací zařízení na topný systém je velmi důležité důkladně vyčistit systém od kalů, usazenin, zbytků pasty a ostatních nečistot. Pro čištění systému a k ochraně otopného systému před poškozením korozi, inkrustací nebo kaly, je velmi důležité vyčistit topný systém pomocí přípravku MAYCHEM

Pro dlouhodobou ochranu proti korozi a usazeninám, je nutné používání inhibitorů MAYLINE K32 (pro vysokoteplotní systémy) a MAYLINE SBA (nízkoteplotní systémy) což se doporučuje používat po vyčištění systému. Je důležité zkontrolovat, koncentrace inhibitoru po každé úpravě nebo opravě systému a při údržbě.:

- Pro snížení hluku v otopném systému a v hliníkových otopných tělesech je nutné použít ochrannou kapalinu MAYLINR AR

Při čištění otopných systémů postupujte dle návodu k použití jednotlivých kapalin, které jsou uvedeny na etiketě každé kapaliny. Po ukončení čištění proveďte řádné propláchnutí topného systému aby bylo zajištěno perfektní odstranění zbytků čisticí kapaliny.

m UPOZORNĚNÍ

Pro získání podrobnějších informací ohledně čištění topných systémů a plynových kotlů se obraťte na výrobce.

2.7 Úprava vody

Studená užitková voda by měla splňovat následující hodnoty:

- vzhled: průzračná
- pH: 6÷8
- tvrdost: < 10° Německých.
- Pokud jsou vlastnosti vody odlišné od výše uvedených, nainstalujte na přívodní potrubí filtr k zadržení nečistot, a nebo chemickou úpravnu vody pro upravení tvrdosti a chemického složení

2.8 Instalace kotle

Kotle **Format Slim HE** a **Brava Slim HE** mají v balení již dodánu instalační papírovou šablonu pro instalaci kotle na pevnou stěnu.

Chcete-li kotel nainstalovat proveďte následující:

- Umístěte papírovou šablonu (1) na stěnu (2), do místa kam chcete kotel nainstalovat
- vyvrtejte otvory a vložte hmoždinky (3) a zašroubujte upevňovací šrouby
- pověste kotel na otvory v zadní část.

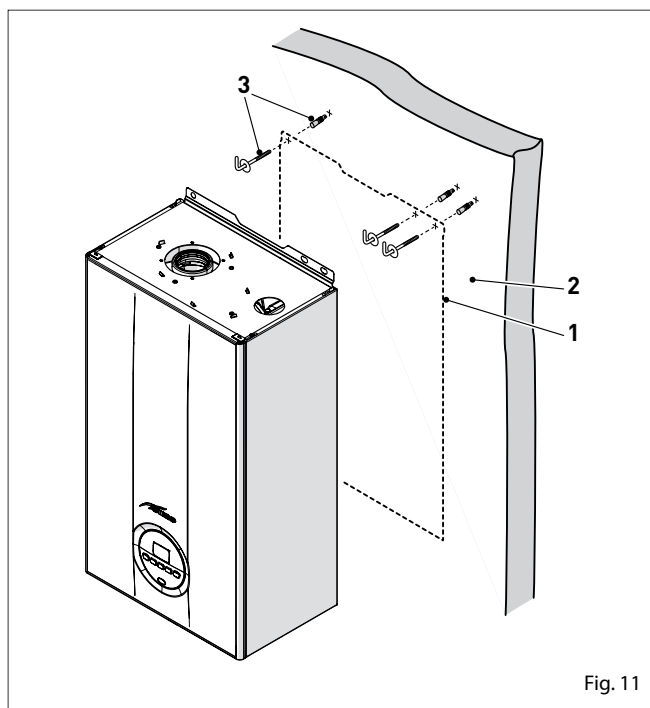


Fig. 11

m UPOZORNĚNÍ

Výšku kotle při instalaci zvolte tak, aby bylo možno jej bez problémů obsluhovat, aby byly dostupné všechny ovládací prvky a aby bylo možno provádět na spotřebiči servisní údržbu.

2.9 Hydraulická přípojení

Hydraulické přípojení kotle mají následující rozměry a vlastnosti.

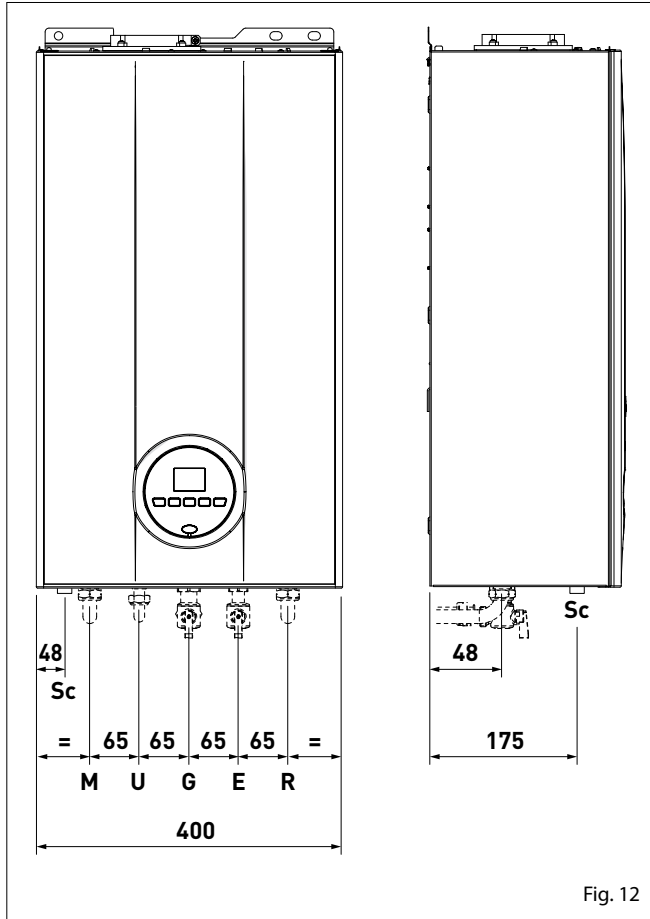


Fig. 12

Popis	Format One a Brava Slim HE			
	25	30	35	40
M - Topná vody	Ø 3/4" G			
R - Zpětná voda	Ø 3/4" G			
U - Výstup TUV	Ø 1/2" G			
E - Vstup vody	Ø 1/2" G			
G - Plynové potrubí	Ø 3/4" G			
S - odvod kondenzátu	Ø 20 mm			

2.9.1 Příslušenství (na objednávku)

Pro usnadnění propojení potrubí s plynovým kotlem jsou k dispozici doplňky uvedené v tabulce, které je třeba objednat samostatně.

Popis	obj.kód
instalační deska	8075441
sada připojovacích potrubí	8075418
sada uzavíracích kohoutů	8091806
instalační sada pro záměnu kotlů za jiné značky	8093900
sada připojovacích fitinek	8094530
sada změkčení vody	8101700
nálně do změkčovače vody	8101710

POZNÁMKA: Pokyny k montáži jednotlivých souprav jsou do dávány společně s příslušenstvím, nebo mohou být uvedeny na obalu.

2.10 Odvod kondenzátu

Pro odvod kondenzátu se doporučuje dodržet následující ustanovení:

- do odvodu kondenzátu je sveden kondenzát ze spalovací komory a odtahu spalin
- Doporučuje se instalovat na odvod kondenzátu neutralizační box
- spád potrubí odvodu kondenzátu by měl být vyšší než >3%.

m UPOZORNĚNÍ

- Potrubí odvodu kondenzátu musí být vodotěsné, velikost potrubí musí odpovídat průměru potrubí vyvedeného ze sifonu a musí být provedeno z odolného materiálu proti teplotě a kyselé kapalině.
- Odvod kondenzátu musí být provedena v souladu s platnými předpisy, normami a nařízeními.
- Před prvním uvedením do provozu zaplňte sifon odvodu kondenzátu vodou.

2.11 Připojení plynu

Před vlastním připojením zařízení na plynovod zkontrolujte, zda:

- byly respektovány všechny předpisy a normy pro instalaci
- je užitý správný typ plynu, na které bylo zařízení určeno
- trubky jsou čisté
- zda je před kotlem umístěn uzavírací ventil
- zda je provedena revize vnitřního plynovodu a plynovodní přípojky

Doporučuje se instalovat filtr na přívod plynu s patřičnými rozměry, pokud distribuční síť obsahuje tuhé částice. Po instalaci zkontrolujte pevnost a nepropustnost všech spojů a jejich soulad s požárními normami.

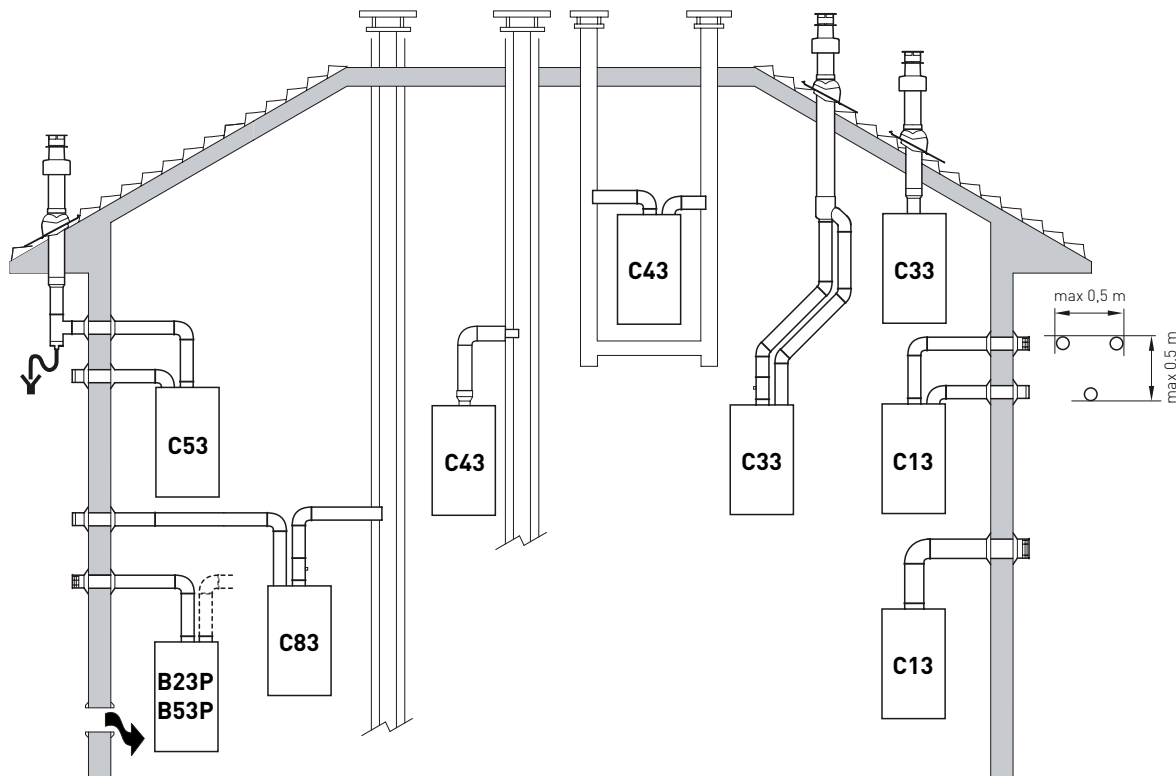
a NEBEZPEČÍ

Po ukončení plynoinstalace proveďte tlakovou zkoušku potrubí a všech spojů aby nedošlo k úniku plynu

2.12 Odtah spalin a přívod spalovacího vzduchu

Kotle FORMAT SLIM HE musí být vybaveny vhodným výfukovým potrubím odtahu spalin a přívodu spalovacího vzduchu. Tato potrubí jsou považována za nedílnou součást kotle a jsou dodávány společností HERMANN tepelná technika s.r.o. jako příslušenství, které je nutno objednat odděleně od přístroje v závislosti na typu provedení odtahu spalin

Různé typy odtahů spalin



B23P-B53P

Odtah spalin přes obvodovou stěnu, přívod spalovacího vzduchu z místnosti.

Poznámka: Zde musí být proveden otvor pro přívod spalovacího vzduchu dle předpisů.

C13

Výfukové potrubí jsou instalovány přes obvodovou stěnu. Potrubí vedené z kotle je oddělené, ale výstupy musí být soustředné nebo v minimální vzdálenosti (do 50 cm), aby byly přizpůsobeny povětrnostním podmínkám.

C33

Souosé potrubí procházející střechou, vedení pos třechech jako u C13.

C43

Potrubí odtahu spalin je zaústěno do vnitřní části komína, potrubí přívodu vzduchu je přiváděno ze samostatného potrubí vyvedeného nad střechu.

C63

Potrubí odtahu spalin je zaústěno do vnitřní části komína, potrubí přívodu vzduchu je přiváděno z vnějšího pláště komína.

C53

Oddělené potrubí odtahu spalin a přívodu spalovacího vzduchu. Potrubí odtahu spalin je vedeno přes střechu a přívod vzduchu přes obvodovou stěnu.

POZNÁMKA: potrubí přívodu vzduchu a odtahu spalin nesmí být instalováno na protilehlých stěnách

C83

Odtah spalin do komína a přívod spalovacího vzduchu přes obvodovou stěnu

P: systém odtahu spalin je navržen pro funkci s přetlakem

Fig. 13

m UPOZORNĚNÍ

- Potrubí odtahu spalin a přívodu spalovacího vzduchu musí být provedeno v souladu s normami, předpisy a legislativou.
- Požité potrubí musí být pevné, odolné vůči horku, vlhkosti, mechanickému namáhání a certifikované.
- Potrubí odtahu spalin není izolováno a je potenciálním zdrojem nebezpečí.

2.12.1 Souosé potrubí (Ø 60/100mm e Ø 80/125mm)

Části souosého potrubí

Popis	objednací číslo	
	Ø 60/100 mm	Ø 80/125 mm
Sada pro odtah spalin	PA663TH	-
Prodloužení L. 1000 mm	PA010T	PA010E
Prodloužení L. 500 mm	PA005T	PA005E
Prodloužení L. 250 mm	PA002T	PA002E
Přechod na Ø 80/125 mm	-	PA426TRP
Koleno 90°	PA093TO	PA093EO
Koleno 45°	PA045TO	PA045EO
Odvaděč kondenzátu	PA417TN	PA417EN
Střešní komín L. 1000 mm	PA011TSL	PA011ESL

Délková ztráta

Typ komponentu	Ztráta (v metrech)	
	Ø 60/100 mm	Ø 80/125 mm
Koleno 90°	1,5	2
Koleno 45°	1	1

Minimální a maximální délky

Typ kotle	Délka Ø 60/100				Délka Ø 80/125			
	L horizontální (m)		H Vertikální (m)		L horizontální (m)		H Vertikální (m)	
	Min.	Max.	Min.	Max.	Min.	Max.	Min.	Max.
Format One HE 25	-	6	1,3	8	-	12	1,2	15
Brava Slim HE 30	-	6	1,3	7	-	10	1,2	13
Brava Slim HE 35	-	4	1,3	6	-	10	1,2	13
Brava Slim HE 40	-	4	1,3	6	-	10	1,2	13

2.12.2 Oddělený odtah spalin a přívod vzduchu (Ø 80mm)

Při instalaci rozděveného odkouření a přívodu vzduchu musí být dodržovány ustanovení právních předpisů a norem, musejí být dodržovány některé konkrétní zásady:

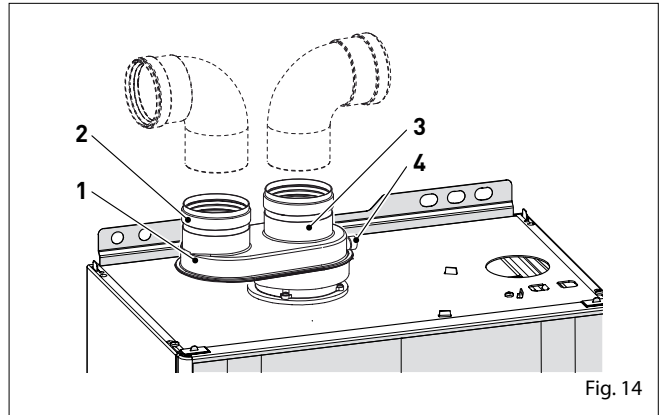
- Nasávání vzduchu přímo z venkovního prostředí, pokud je potrubí delší než 1 m, doporučujeme použít instalaci vhodné izolace na potrubí. Tímto se zabrání tvoření kondenzace uvnitř potrubí při chladném počasí..

Komponenty pro rozděvené odkouření

Popis	obj. číslo
	průměr Ø 80 (mm)
Přechod na rozděvené odkouření	8093050
Koleno 90° s revizním otvorem	P191BD
Koleno 90°	P190BO
Koleno 45°	P145BO
Prodloužení L. 1000 mm	P110B
Prodloužení L. 2000 mm	P120B
Prodloužení L. 500 mm	P105B
Prodloužení L. 250 mm	P102B
Prodloužení s nerezovým ukončením	P110BH
T-kus se zátkou	P509BK
Odvaděč kondenzátu L. 250 mm	P517BN
pateční koleno 90° ns konzolí	P190BKZ
Střešní komín L. 1250 mm	P210B

Popis	obj. číslo
	průměr Ø 80 (mm)
Redukce 60/80	P580AR
Komínová hlavice univerzální	417BS
Komínová hlavice pro instalaci na komín	P417BSK

Přechod na rozděvený odtah spalin



LEGENDA:

- 1 Přechodka na rozděvený odtah spalin
- 2 Přívod spalovacího vzduchu
- 3 Odtah spalin
- 4 Vstup rpo měření emisí

m

UPOZORNĚNÍ

Maximální celková délka vedení získaná součtem délky sání a odtahu, ztrát jednotlivých kolen a ostatních komponentů a nesmí být větší než 15 mm H₂O..

- Celková délka potrubí Ø 80 mm nesmí překročit 25 m (přívod vzduchu) + 25 m (výfuk) pro všechny verze kotlů.

Tlaková ztráta jednotlivých komponentů Ø 80 mm

Popis	Tlaková ztráta (mm H ₂ O)			
	Format Slim 25 HE		Brava Slim 30 HE	
	přívod vzduchu	odtah spalin	přívod vzduchu	odtah spalin
Koleno 90°	0,20	0,25	0,25	0,30
Koleno 45°	0,15	0,15	0,20	0,20
Prodloužení horizontální L. 1000 mm	0,15	0,15	0,20	0,20
Prodloužení vertikální L. 1000 mm	0,15	0,15	0,20	0,20
prodloužení s ukončením	0,10	0,25	0,10	0,35
odvaděč kondenzátu	-	0,50	-	0,80
Střešní komín(*)	0,80	0,10	1,10	0,15

Tlaková ztráta jednotlivých komponentů Ø 80 mm

Popis	Tlaková ztráta (mm H ₂ O)			
	Brava Slim 35 HE		Brava Slim 40 HE	
	přívod vzduchu	odtah spalin	přívod vzduchu	odtah spalin
Koleno 90°	0,30	0,40	0,30	0,40
Koleno 45°	0,25	0,25	0,25	0,25
Prodloužení horizontální L. 1000 mm	0,25	0,25	0,25	0,25
Prodloužení vertikální L. 1000 mm	0,25	0,25	0,25	0,25
prodloužení s ukončením	0,15	0,50	0,15	0,50
odvaděč kondenzátu	-	0,70	-	1,0
Střešní komín(*)	1,50	0,20	1,20	0,2

* tlaková ztráta střešního komína při použití na nasávání vzduchu cod. 011TSL.

POZNÁMKA: pro správnou funkci kotle je nutné dodržet minimální přímou délku odtahu spalin 50 cm, a nebo koleno 90° na přívodu spalovacího vzduchu.

Příklad výpočtu tlakové ztráty odtahu spalin u kotle Format Slim 25 HE.

Komponenty Ø 80 mm	počet	Tlaková ztráta (mm H ₂ O)		
		přívod vzduchu	odtah spalin	Celkem
Prodloužení L. 1000 mm (horizontální)	7	7 x 0,15	-	1,05
Prodloužení L. 1000 mm (horizontální)	7	-	7 x 0,15	1,05
koleno 90°	2	2 x 0,20	-	0,40
koleno 90°	2	-	2 x 0,25	0,50
přechod na rozvojení	2	0,10	0,25	0,35
CELKEM				3,35

(Instalace je povolena, protože součet tlakových ztrát použitých komponentů je menší než 15,0 mm H₂O)

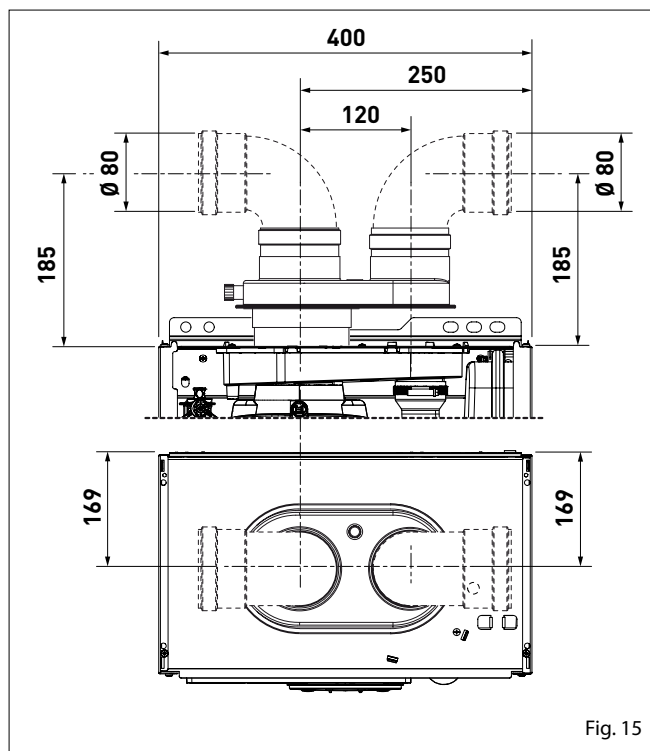


Fig. 15

2.13 Elektrické připojení

Připojení plynového kotle na el. síť musí být provedeno tří žilovým pohyblivým přívodem s vidlicí. Připojí se do instalované síťové zásuvky umístěné poblíž spotřebiče. Zásuvka musí vyhovovat ochraně nulováním, nebo zemněním. Síťové napětí musí být 230 V +10%. Instalaci zásuvky, připojení prostorového termostatu a servis elektrické části kotle může provádět osoba s odbornou elektrotechnickou kvalifikací dle vyhlášky č. 50/1978 Sb.

Kotel je dodáván s napájecím kabelem, který musí být připojen na 230V ~ 50Hz a při jeho výměně nebo ostatních elektrických dílů je třeba použít vždy originální díly. Ke kotli je možno připojit několik dalších volitelných dílů (viz tabulka), které je nutno objednat samostatně.

Popis	obj. číslo
čidlo venkovní teploty	8094101
Kabel hlavního přívodu (jednoučelový)	6323875
Dálkové ovládání CR 63 (open therm)	8092219
Dálkové ovládání (open therm)	8092226
Dálkové ovládání CR 83 (open therm)	8092241
Dálkové ovládání HOME (open therm)	8092280
Dálkové ovládání HOME PLUS (open therm)	8092281

m UPOZORNĚNÍ

Níže uvedené postupy smí provádět pouze odborný a proškolený servisní pracovník s platným oprávněním na provádění oprav plynových spotřebičů.

a NEBEZPEČÍ

Dříve než provedete následující operace:

- Vypněte kotel do polohy "OFF" (vypnuto)
- Uzavřete plynový kohout
- Dávejte pozor, abyste se nedotkli horkých částí uvnitř zařízení.

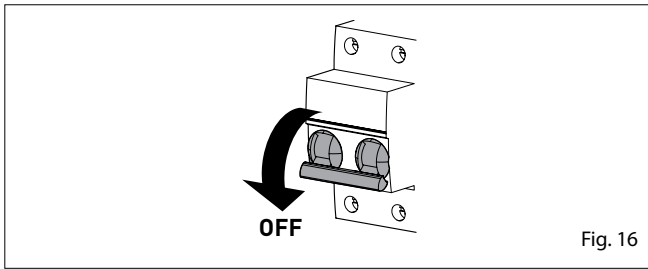


Fig. 16

Pro usnadnění přístupu do kotle je nutné nejprve provést demontáž vrchního krytu:

- demontujte dva spodní samořezné šrouby (1), přední panel lehce přitáhněte a malým tlakem jej vysuňte směrem nahoru

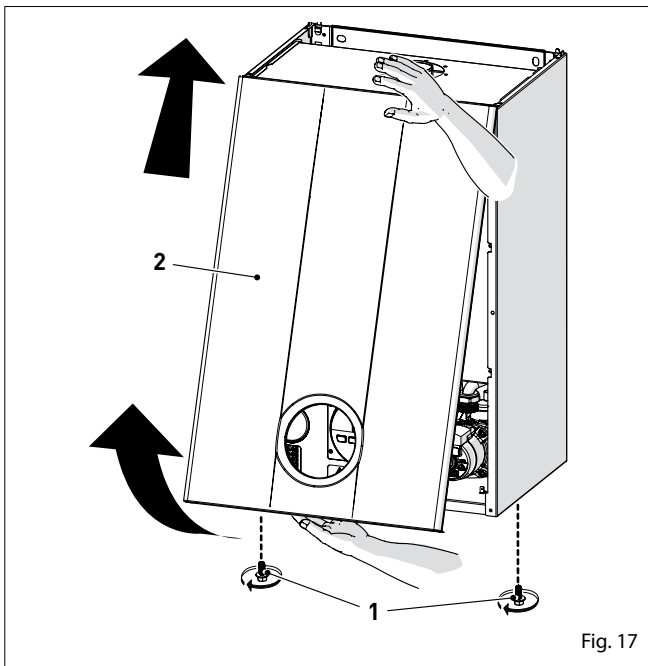


Fig. 17

- odstraňte šrouby (3), které zajišťují ovládací panel (4)
- mírným tlakem vysuňte ovládací panel (4) nahoru (a) v bočních vodících lištách (5) až na doraz následně ovládací panel přitáhněte směrem (b) až do vo-

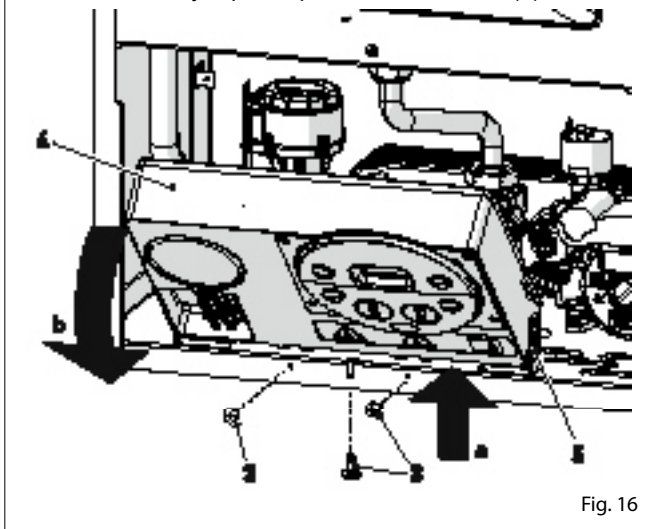


Fig. 16

dorovné polohy

- protáhněte kabel kabelovou svorkou (6) a otvorem (7) na

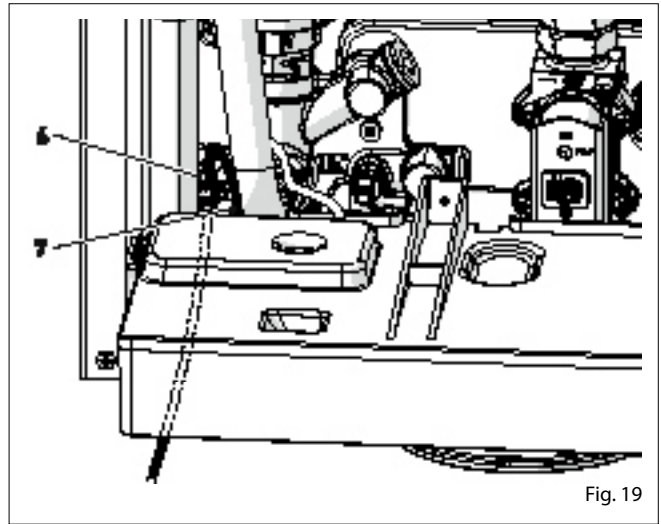


Fig. 19

ovládacím panelu

- ovládací panel (4) dejte do původní svislé polohy a zajistěte jej samořeznými šroubky (3), které jste předtím demontovali
- připojte kabel ke svorkovnici (8) na svorky které jsou příslušné dle obrázku (9).

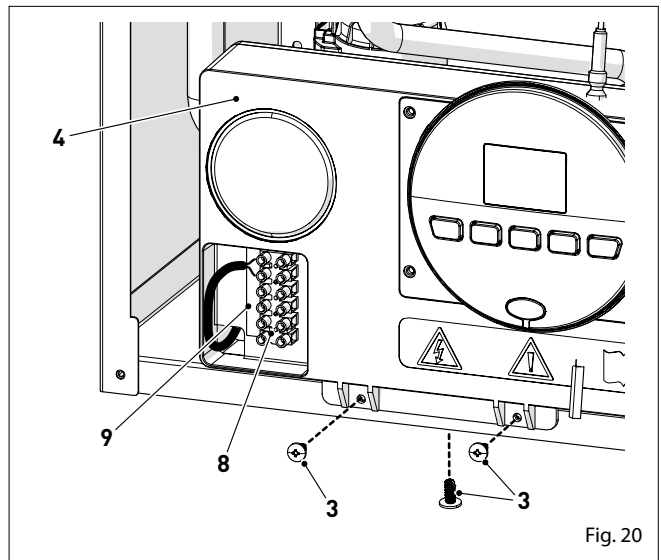


Fig. 20

m UPOZORNĚNÍ

Je povinné:

- Je povinnost u připojení mít zabezpečeno uzemnění na zemi dle požárních norem.
- Při výměně napájecího kabelu použít pouze originální náhradní díl dodávaný výrobcem kotle
- výměnu přívodního kabelu může provést pouze odborný servisní pracovník
- Před jakýmkoliv zásahem do spotřebiče je nutné odpojit spotřebič od přívodu elektrického napětí
- Je zakázané použít potrubí plynové a nebo vodo- vodní jako uzemnění elektrického zařízení.
- HERMANN neodpovídá za škody způsobené na osobách, zvířatech a věcech způsobené nesprávným zapojením!!!

(*) Připojovací kabely pro napájení el. energií a prostoro- rový termostat jsou již instalovány u spotřebiče. Jejich délka je cca 110cm a pro připojení na el. síť je nutné instalovat zás- trčku.

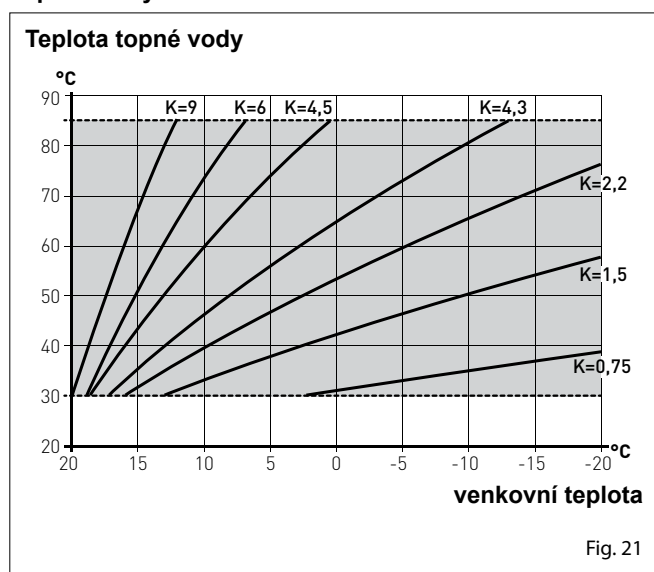
d JE ZAKÁZÁNO

Je zakázané použít potrubí plynové a nebo vodovodní jako uzemnění elektrického zařízení.

2.13.1 Čidlo venkovní teploty

Pro zlepšení komfortu užívání je ve spotřebiči instalována ekvitemní regulace, kterou lze využít po připojení čidla venkovní teploty. Venkovní čidlo neustále sleduje změny venkovní teploty a regulátor podle předem nastavených křivek přizpůsobuje teplotu topné vody tak, aby v každém okamžiku byla zajištěna dokonalá tepelná pohoda. Pro snadnou a jednoduchou obsluhu je v paměti procesoru nastaveno 30 topných křivek podle kterých je každé venkovní teplotě přiřazena konkrétní teplota topné vody. Spotřebitel má tak možnost předvolit některou z křivek tak, aby průběh vytápění dokonale vyhovoval jeho požadavkům.

Topné křivky



m UPOZORNĚNÍ

Topné křivky jsou vypočítány na vnitřní teplotu v místnosti 20°C. Stlačením tlačítka "Vytápění" na ovládacím panelu může uživatel zvýšit nebo snížit požadovanou topnou křivku v rozmezí $K=0.0 \div K=9.0$.

2.13.2 Prostorový termostat nebo dálkové ovládání

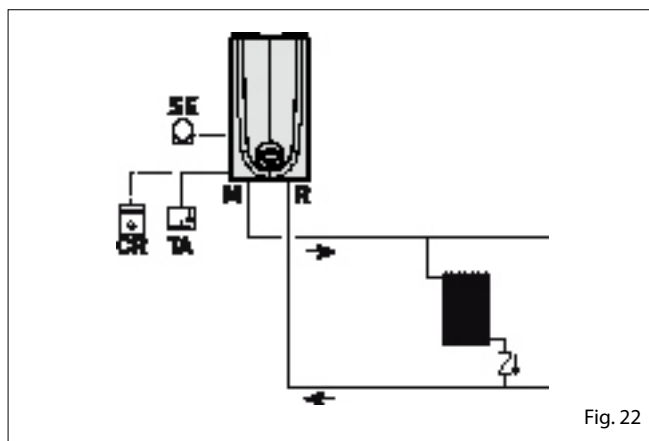
Elektrické připojení dálkového ovládání nebo prostorového termostatu bylo popsáno již dříve. Chcete-li připojit jiné zařízení pro kontrolu teploty, postupujte podle pokynů v návodu na instalaci.

2.13.3 Příklady připojení dálkového ovládání nebo termostatu na různých topných systémech

LEGENDA

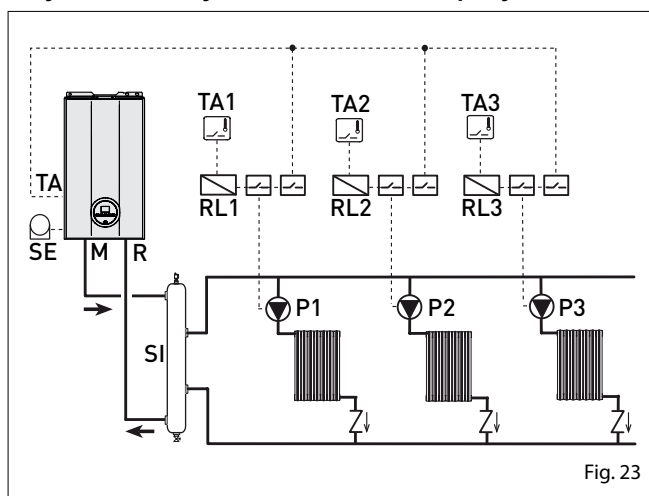
- M Topná voda
- R Zpětná voda
- CR Dálkové ovládání
- SE Čidlo venkovní teploty
- TA+TA3 Termostaty jednotlivých okruhů
- VZ1+VZ3 Zónový ventil
- RL1+RL3 Zónové relé
- P1+P3 Oběhové čerpadlo zóny
- SI Hydraulický vyrovnávač

Topný systém s jedním topným okruhem, čidlem venkovní teploty, prostorovým termostatem nebo dálkovým

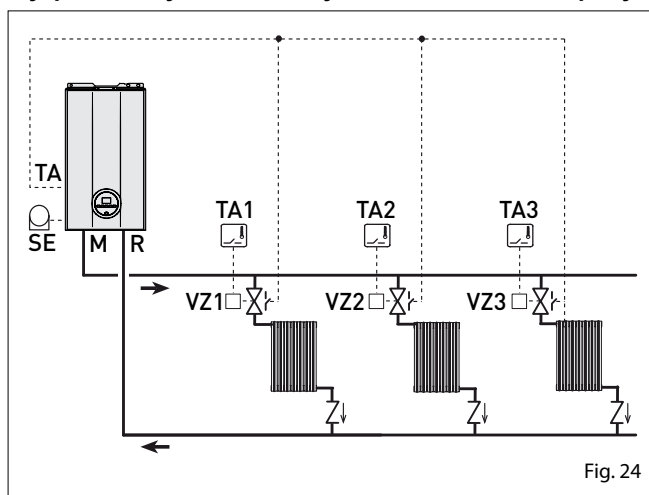


ovládáním

Topný systém s více topnými okruhy - s čerpadly, prostorovými termostaty a čidlem venkovní teploty.



Topný systém s více topnými okruhy - se zónovými ventily, prostorovými termostaty a čidlem venkovní teploty.



m UPOZORNĚNÍ

V servisním menu nastavte na parametru "PAR17 = Zpoždění aktivace oběhového čerpadla" aby bylo možno provést otevření zónového ventilu

2.14 Napouštění a vypouštění

Před provedením následujících operací se ujistěte, že je kotle vypnut "OFF" (vypnuto)

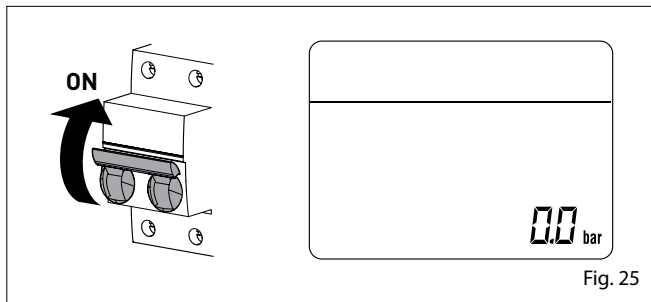


Fig. 25

2.14.1 Dopouštění vody do spotřebiče

Demontujte přední vrchní kryt kotle: odšroubujte šroubky (1) na spodní části kotle, mírným tahem vrchního krytu (2) vpřed a následně kryt mírným tlakem vzhůru sundejte z kotle.

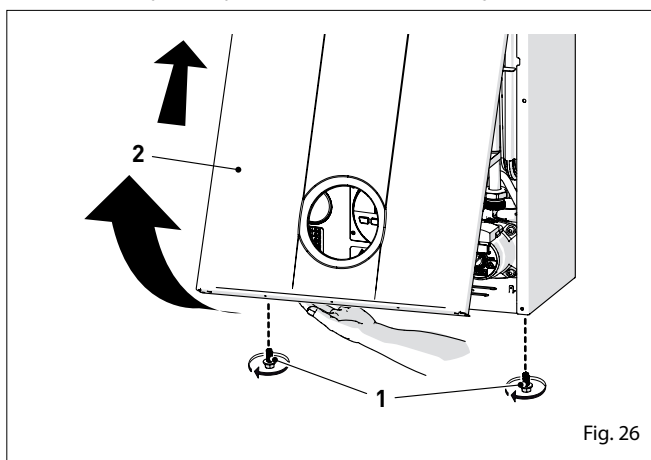


Fig. 26

Okruh ohřevu užitkové vody:

- otevřete uzavírací kohout na přívodu vody do kotle
- otevřete jeden nebo více kohoutků teplé užitkové vody aby voda protékala přes kotel a bylo provedeno odvzdušnění systému
- po řádném odvzdušnění uzavřete kohoutky s teplou vodou a zkontrolujte těsnost všech spojů.

Okruh vytápění:

- otevřete odvzdušňovací ventily na otopných tělesech v nejvyšším bodě topného systému
- uzavřete odvzdušňovací ventily na otopných tělesech jakmile se objeví dopouštěcí voda
- uvolněte čepičku automatického odvzdušňovacího ventilu (3)
- otevřete uzavírací kohouty topného systému
- otevřete napouštěcí ventil (4) a dopouštějte vodu do topného systému až na manometru (5) bude ručička ukazovat hodnotu **1-1,2 bar**
- uzavřete dopouštěcí ventil (4)
- zkontrolujte zda jsou odvzdušněny všechny radiátory
- odšroubujte kontrolní šroub čerpadla (6) a protočte oběhové kolo čerpadla pomocí šroubováku
- našroubujte zpět kontrolní šroub čerpadla (6)

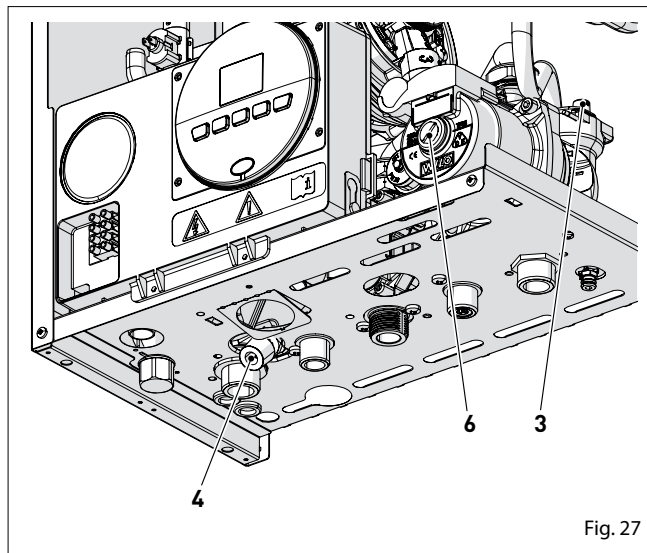


Fig. 27

POZN: PRO DŮKLADNÉ ODVZDUŠNĚNÍ TOPNÉHO SYSTÉMU OPAKUJTE ODVZDUŠNĚNÍ NĚKOLIKRÁT.

- Překontrolujte hodnotu tlaku na tlakoměru (5) a pokud je to nutné proveďte doplnění vody do topného systému
- utáhněte plastovou čepičku odvzdušňovacího ventilu (3).

Nainstalujte zpět ovládací panel kotle a proveďte jeho řádné uchycení pomocí šroubků, které jste v první části demontoval.

2.14.2 Vypuštění vody z kotle

Okruh ohřevu TUV:

- uzavřete uzavírací kohout na přívodu studené vody do kotle
- otevřete kohoutky teplé vody aby mohlo dojít k vypuštění vody z kotle a vodovodního systému.

Okruh vytápění:

- uvolněte krytku automatického odvzdušňovacího ventilu (3)
- uzavřete ventily topného okruhu
- ověřte, že ventil (4) je uzavřen
- připojte gumovou hadici na vypouštěcí kohout kotle (7) a kohout otevřete
- po dokončení vypouštění uzavřete ventil (7)
- Zavřete kryt automatického odvzdušňovacího ventilu (3)

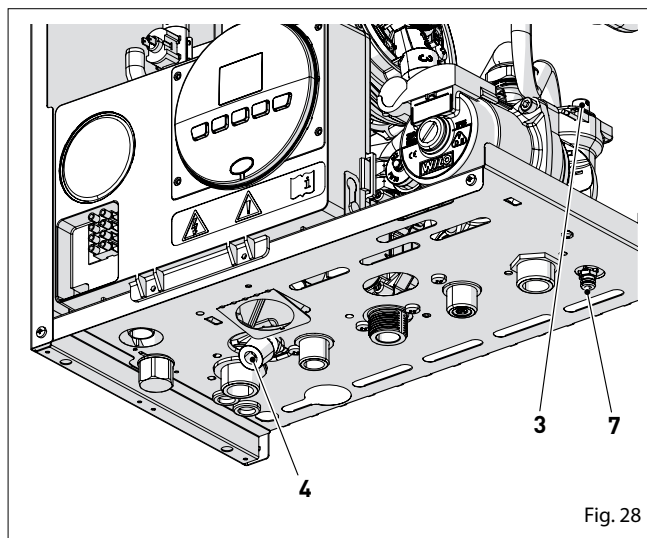


Fig. 28

3 UVEDENÍ KOTLE DO PROVOZU

3.1 Základní kontrola

UPOZORNĚNÍ :

První zapálení plynového spotřebiče můžete provádět pouze osoba oprávněná k provádění servisních zásahů, a proškolená na servis plynových kotlů HERMANN

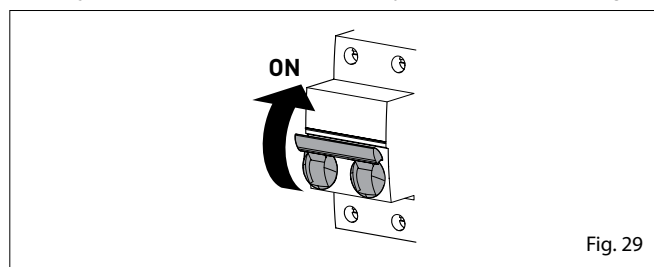
Před zapnutím kotle je nutno zkontrolovat:

- zda data na štítku odpovídají těm ve skutečnosti (napájení el. energií, plynem)
- tlak vody v topném systému je 1,2÷1,5 baru
- odtah spalin je řádně utěsněn a nedochází k úniku spalin do prostoru
- že oběhové čerpadlo se volně protáčí.

3.2 První zapálení kotle

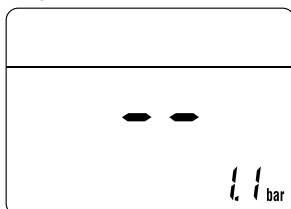
Po provedení kontroly výše uvedených bodů můžete přistoupit k prvnímu zapálení kotle:

- zapojte přívodní kabel do zástrčky s elektrickou energií a

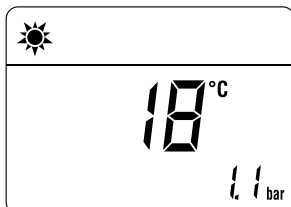


podsvítí se displej

- Na displeji se zobrazuje typ plynu, pro který je kotel kalibrovaný "NG" (zemní plyn) nebo "LG" (propan). Následně se bude kontrolovat řádné zastoupení všech symbolů a na závěr se na displeji zobrazí "--"



- stiskněte jednou alespoň na 1 sekundu tlačítko "Vypnuto" pro nastavení "Letního provozu". Na displeji se zobrazí ho-

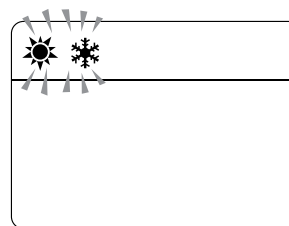


dnota NTC čidla teploty užitkové vody

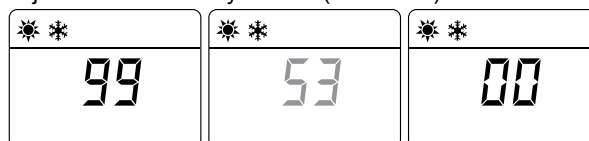
3.2.1 Postup automatické kalibrace

Pro provedení "automatické kalibrace" je nutné provést následující postup:

- stiskněte současně a držte stisknutá tlačítka "+" a "-" přibližně po dobu 12 vteřin dokud se na displeji nezobrazí současně blikající symboly letního a zimního provozu.

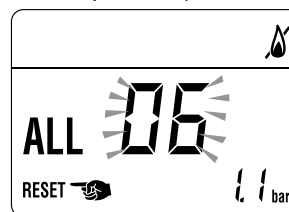


- Jakmile začnou symboly blikat, uvolněte tlačítka "+" a "-" a stiskněte klávesu OFF do 3 sekund
- Nyní se aktivuje "Automatická kalibrace"
- Otevřete jeden nebo více kohoutků s teplou vodou
- Na displej bliká hodnota "99" (maximální hodnota), následuje "střední hodnoay" a "00" (minimální)



Nyní počkejte asi 15 minut na ukončení "Automatické kalibrace", na displeji se opět zobrazí "Letní provoz". pro celkové ukončení "automatické kalibrace" postupujte následovně:

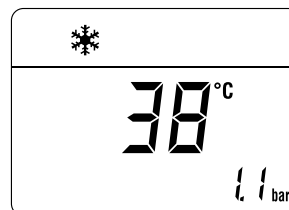
- uzavřete kohoutky s TUV a zkontrolujte vypnutí kotle.
- V případě závady se na displeji zobrazí "ALL", a kód chyby (např "06." - Ne detekce plamene) a RESET



m UPOZORNĚNÍ

Pokud kotel je zablokovaný a chcete obnovit počáteční podmínky, stiskněte a podržte tlačítko OK RESET na více než 3 sekundy. Tato operace může být provedena maximálně 6 krát .

- Stiskněte tlačítko „Vypnuto“, zvolte " Zimní režim ". Na displeji se zobrazí naměřená aktuální hodnota teploty topné vody

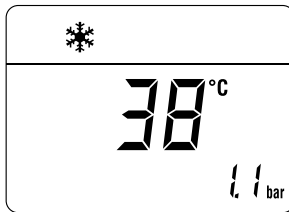


- Nastavte prostorový termostat na ON a zkontrolujte, zda se kotel uvedl do provozu a pracuje správně
- Zkontrolujte, zda je správný tlak v systému a jsou instalovány správné trysky, správný postup při této kontrole je popsán v kapitole " kontrola emisí v odtahu spalin.

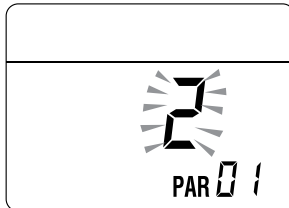
3.3 Nastavení parametrů a jejich zobrazení

Chcete-li přejít do menu parametrů :

Ze zvoleného režimu (např. zimní režim)



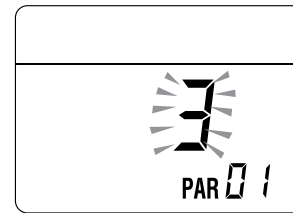
- stiskněte současně tlačítka "TUV" a "UT" na dobu (~ 5 sekund), dokud se na displeji nezobrazí "PAR 01" (číslo parametru) a nastavená hodnota (0 až 4)



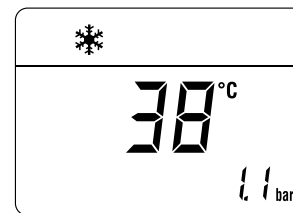
- Stisknutím tlačítka "UT" postupujete seznamem parametrů nahoru a stisknutím tlačítka "TUV" postupujete směrem dolů

POZNÁMKA: v případě že tlačítko stlačíte a budete držet stlačené bude aktivováno rychlé posouvání.

- po dosažení požadovaného parametru můžete změnit nastavenou hodnotu, v povoleném rozsahu, stisknete tlačítko "+" nebo tlačítko "-". Záznam o změně je proveden automaticky.



- Poté, co jste provedli všechny změny v hodnotách parametrů , opusťte menu parametry současným stisknutím tlačítek "UT" a "TUV" po dobu několika sekund, dokud se nezobrazí úvodní obrazovka.

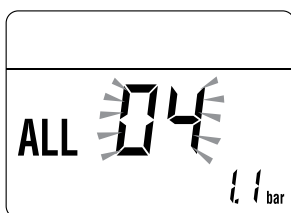


3.4 Seznam parametrů

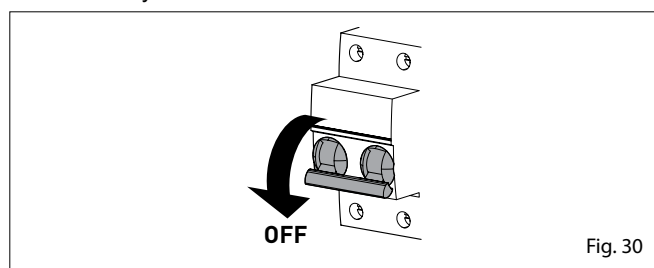
Typ	N°	Popis	Rozsah	hodnota měření	Krok	Nastaveno
NASTAVENÍ						
PAR	01	Index ukazující na výkon kotle v kW 0 = 24, 1=30, 2=40	0 .. 4	-	1	0 o 2
PAR	02	Hydraulické nastavení 0 = kombinovaný 1 = zásobník s termostatem 2= zásobník s NTC čidlem 3 = bitermický	0 .. 3	-	1	0
PAR	03	Nastavení typu plynu 0 = G20; 1 = GPL	0 .. 1	-	1	0 o 1
PAR	04	Nastavení dle spalování 0 = s nuceným odtahem spalin a kontrolou spalování 1 = s přirozeným tahem a termostatem spalin	0 .. 1	-	1	0
PAR	07	Výkon na zapálení	0 .. 40	-	1	0
PAR	08	Korekce čidla venkovní teploty	-5 .. +5	°C	1	0
OHŘEV TUV - VYTÁPĚNÍ						
PAR	10	Teplota proti zamrznutí v kotli	0 .. +10	°C	1	3
PAR	11	Teplota proti zamrznutí dle venkovního čidla	-9 .. +5 -- = Disabilitato	°C	1	-2
PAR	12	Topná křivka	0 .. 80	-	1	20
PAR	13	Minimální teplota topné vody	20 .. Par tS 1.4	°C	1	20
PAR	14	Maximální teplota topné vody	Par tS 1.3 .. 80	°C	1	80
PAR	16	Doběh oběhového čerpadla na vytápění	0 .. 99	sec. x 10	1	3
PAR	17	Zpoždění startu oběh.čerpadla na vytápění	0 .. 60	sec. x 10	1	1
PAR	18	Opětovné zapálení hořáku	0 .. 60	Min	1	3
PAR	19	Modulace TUV s průtokoměrem	-- = Disabilitato 1 = Abilitato	-	-	1
PAR	22	Funkce předeřevu TUV 0 = OFF; 1 = ON	0 .. 1	-	-	0
PAR	23	Funkce relé 1 na externí desce 1 0 = není použito; 1 = závada dálk.ovl. NO; 2 = závada dálk.ovl. NC; 3 = zónový ventil; 4 = automatické dopouštění; 5 = požadavek z vnějšího prostředí; 6 = cirkulační čerpadlo; 7 = zónový ventil s OT; 8 = oběhové čerpadlo	0 .. 8	-	-	0

Typ	N°	Popis	Rozsah	hodnota měření	Krok	Nastaveno
PAR	24	Funkce relé 2 na externí desce 0 = není použito; 1 = závada dálk.ovl. NO; 2 = závada dálk.ovl. NC; 3 = zónový ventil; 4 = automatické dopouštění; 5 = požadavek z vnějšího prostředí; 6 = cirkulační čerpadlo; 7 = zónový ventil s OT; 8 = oběhové čerpadlo	0 .. 8	-	-	0
PAR	25	Funkce přídavného TA 0 = druhý TA 1 = TA proti zamrznutí	0 .. 1	-	-	0
PAR	26	Zpoždění aktivace Zónového ventilu / čerpadla	0 .. 99	Min	1	0
PAR	28	Zpoždění aktivace zónového ventilu/ přídavného čerpadla-soláru	0 .. 30	Min	1	0
PAR	29	Funkce Antilegionela (pouze u zásobníku)	-- = Disabilitato 50 .. 80	-	1	--
PAR	35	Tlakový spínač digitální/analogický 0 = spínač nedostatku vody 1 = snímač tlaku vody 2 = snímač tlaku vody (pouze zobrazuje tlak vody)	0 .. 2	-	1	1
PAR	40	Výkon elektronického oběhového čerpadla	-- = Nessuna modulazione AU = Automatica 30 .. 100	%	10	AU
PAR	41	ΔT topné vody/zpětné vody u modulačního čerpadla	10 .. 40	%	1	20
PAR	47	systém stálého zapnutí čerpadla (pouze v zimním režimu))	0 = Disabilitata 1 = Abilitata	-	-	0
RESET						
PAR	48	Reset nastavených Parametru	-- ; 1	-	-	-

V případě výpadku nebo vzniku závady na kotli se zobrazí na displeji dvě číslice, které se budou střídát se slovem "AL" a číslo závady např: "AL 04" (Porucha NTC čidla ohřevu TUV).



Před opravou poruchy:
odpojte přívod elektrické energie vytažením přívodního kabelu ze zásuvky



– uzavřete uzavírací kohout nebo ventil na přívodu plynu do kotle.

Proveďte opravu kotle a kotel opět uvedte do provozu, přezkontrolujte odstranění závady.

POZNÁMKA: Pokud na displeji spolu s číslem závady je také napsáno tlačítko RESET (viz obrázek), poté, co byla porucha odstraněna, musíte stisknout tlačítko RESET aby bylo možno kotel uvést do provozu .

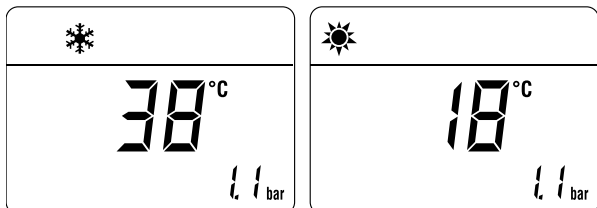


3.5 Čísla závad / odstranění problému

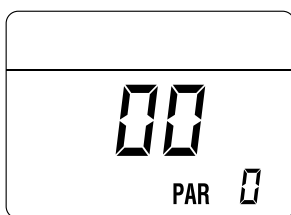
Typ	N°	Popis
AL	02	Nízký tlak v topném systému
AL	03	Vysoký tlak v topném systému
AL	04	Závada NTC čidla ohřevu TUV
AL	05	Závada NTC čidla topné vody
AL	06	Závada na detekci plamene
AL	07	Zásah havarijního termostatu nebo čidla
AL	08	Závada na okruhu detekce plamene
AL	09	Není zaznamenána cirkulace vody v kotli
AL	10	Závada pomocného čidla
AL	11	Závada na modulátoru plynového ventilu
AL	12	Vadné nastavení typu kotle BF/OF
AL	13	Zásah čidla teploty spalin
AL	14	Závada čidla teploty spalin
AL	15	Závada na propojovacím kabelu k ventilátoru
AL	18	Závada odvodu kondenzátu
AL	28	Maximální počet po sobě jdoucích závad
AL	37	Závada na přívodu elektrického napájení
AL	40	Zjištěna nesprávná frekvence sítě
AL	41	Ztáta plamene více než 6x zasebou
AL	42	Závada na tlačítku
AL	43	Závada na komunikaci regulace Open Therm
AL	62	Je nutné provést automatické nastavení kotle
AL	72	Vádné umístění NTC čidla topné vody
AL	81	Závada na spalování během uvedení do provozu
AL	83	Špatné spalování (průběžná závada)
AL	96	Závada na odtahu spalin

3.6 Zobrazení provozních dat a čítače

Jakmile kotel pracuje má kvalifikovaný servisní technik oprávnění zobrazit si a překontrolovat provozní údaje "In" a počítadla provozních stavů "CO" takto:
Z provozního režimu (ZIMNÍ nebo LETNÍ) je možné vstoupit do zobrazení)

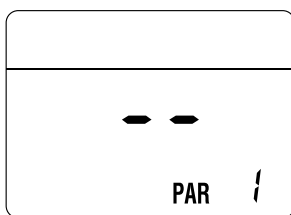


- Vstup do "info" pomocí stlačení tlačítek "TUV" a "-", současně po dobu delší než 3 sekundy, dokud se na displeji nezobrazí "PAR0" (číslo informace) a "00" (např. hodnota)

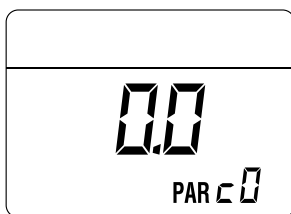


Z této pozice, existují 2 možnosti:

- procházejte seznamem "informací (PAR)" a nebo "čítačem dat (PARC)" stisknutím tlačítka "UT". Se bude postupně zobrazovat:



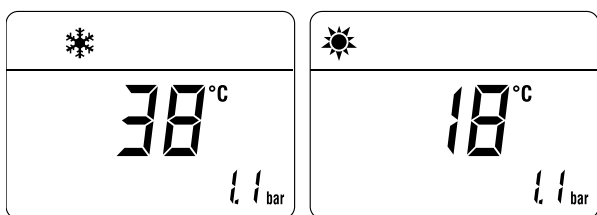
- zobrazení "Závad" (až 10) naleznete v části (PARC), stisk-



nutím tlačítka "TUV"

- pro pokračování dalšího zobrazování postupujte stlačením tlačítek "UT" nebo "TUV".

Pro opuštění zobrazení jednotlivých závad, informací ohledně provozu kotle atd. stlaďte tlačítko "OFF" na několik sekund, dokud se Vám na displeji nezobrazí výchozí nastavení.



TABULKA ZOBRAZENÍ INFO

Typ	N°	Popis	Rozsah	jednotka	krok
In	0.0	Zobrazení verze sw			
In	0.1	Zobrazení teploty čidla venkovní teploty	- 9 .. 99	°C	1
In	0.2	Zobrazení teploty NTC čidla topné vody 1	- 9 .. 99	°C	1
In	0.3	Zobrazení teploty NTC čidla topné vody 2	- 9 .. 99	°C	1
In	0.4	Zobrazení teploty NTC čidla ohřevu TUV	- 9 .. 99	°C	1
In	0.5	Zobrazení přídavné čidla AUX	- 9 .. 99	°C	1
In	0.6	Zobrazení nastavené aktuální teploty topné vody	Par. 13 ... Par. 14	°C	1
In	0.7	Zobrazení výkonu kotle	0 .. 99	%	1
In	0.8	Zobrazení průtoku vody	0 .. 99	l/min	0.1
In	0.9	Zobrazení tlaku vody ze snímače (pokud je nainstalován)		bar	0.1

TABULKA ZOBRAZUJÍCÍ ČÍTAČE DAT

Typ	N°	Popis	Rozsah	jednotka	krok
CO	0.0	celkový počet hodin funkce kotle	0 .. 99	h x 1000	0,1; da 0,0 a 9,9; 1; da 10 a 99
CO	0.1	celkový počet hodin funkce hořáku	0 .. 99	h x 1000	0,1; da 0,0 a 9,9; 1; da 10 a 99
CO	0.2	celkový počet hodin hoření hořáku	0 .. 99	h x 1000	0,1; da 0,0 a 9,9; 1; da 10 a 99
CO	0.3	celkový počet závad kotle	0 .. 99	x 1	1
CO	0.4	celkový počet vstupů do servisního menu "tS"	0 .. 99	x 1	1
CO	0.5	celkový počet vstupů do parametrů OEM	0 .. 99	x 1	1

TABULKA POSLEDNÍCH ZÁVAD

Typ	N°	Popis
AL	00	Poslední závada
AL	01	Předposlední závada
AL	02	Závada číslo 3
AL	03	Závada číslo 4
AL	04	Závada číslo 5
AL	05	Závada číslo 6
AL	06	Závada číslo 7
AL	07	Závada číslo 8
AL	08	Závada číslo 9
AL	09	Závada číslo 10

3.7 Kontroly a úpravy

3.7.1 Funkce Kominik

Funkci Kominik může použít pouze proškolený kvalifikovaný servisní technik, aby zkontroloval tlak plynu na tryskách, provedl nastavení servisních parametrů a provedl měření účinnosti spalování, které je požadováno platnými právními předpisy.

Tato funkce trvá 15 minut a je aktivována provedením následujících operací:

Pokud není již odstraněn krycí panel (2), odstraňte dva šrouby (1), vytáhněte přední panel (2) dopředu a tahem směrem nahoru jej uvolněte

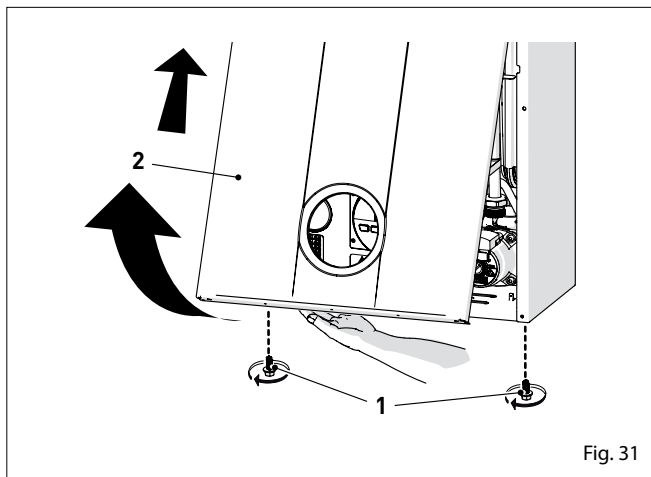


Fig. 31

- Vyšroubujte šrouby (3) zajištění ovládací panel (4)
- Vysuňte panel (4) směrem nahoru (a), v bočních vodičkách (5) až na konec
- Překlopte ho dopředu a dolů (b) do vodorovné polohy Obr . 32

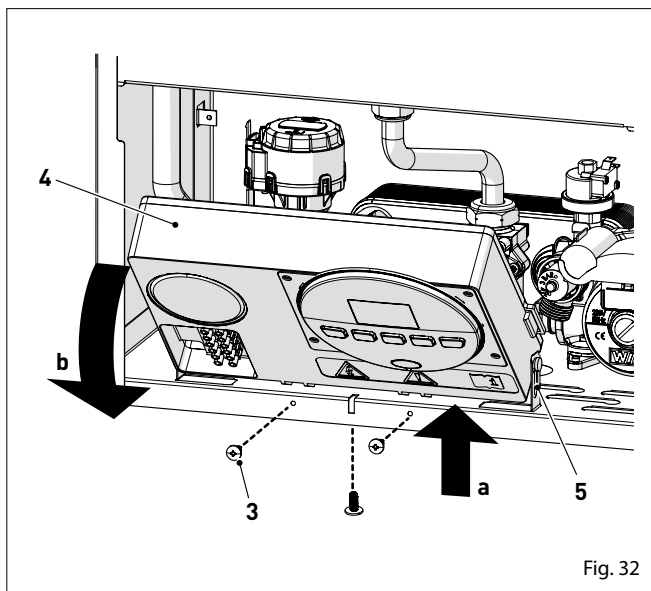


Fig. 32

- Uzavřete plynový ventil
- Uvolněte šroub (6) "výstupní tlak" do plynového ventilu a připojte na tento výstup tlakoměr Obr . 33

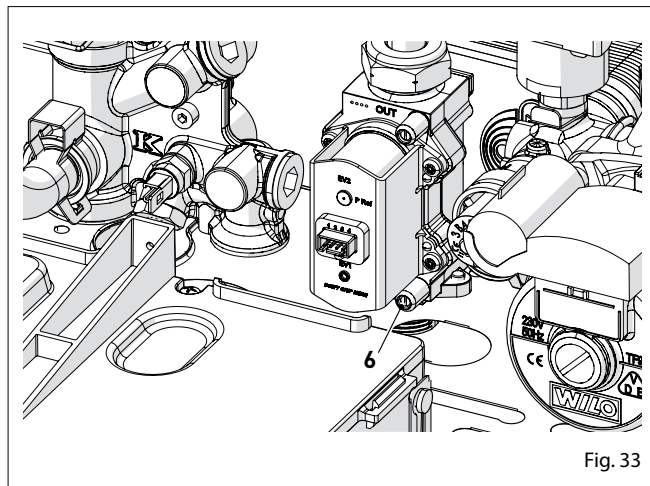


Fig. 33

- Otevřete plynový ventil
- Zapněte kotel nastavením hlavního vypínače do polohy "ON" Obr . 34

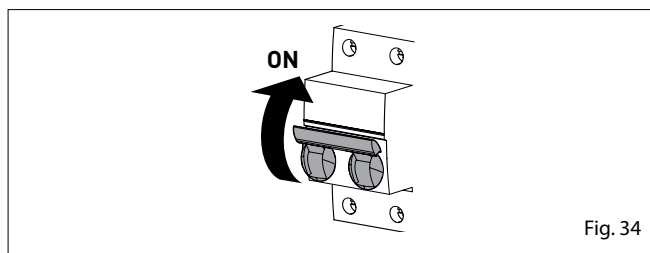
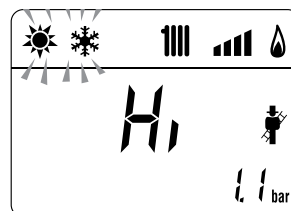
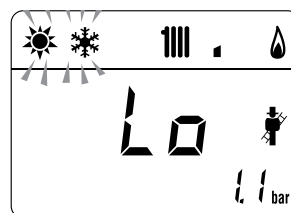


Fig. 34

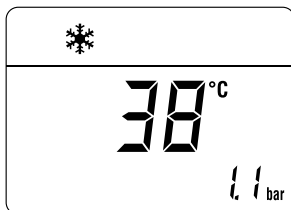
- Stiskněte tlačítko OFF, aby byl nastaven režim "LÉTO"
- Stiskněte a podržte tlačítka "-" a "+" současně po dobu cca 5 sekund, dokud se nezobrazí zpráva na displeji „Hi“ spolu s blikajícími symboly „Letního“ a „Zimního“ režimu



- Stiskněte tlačítko "+", aby kotel začal pracovat na maximální výkon "Hi" a zkontrolujte, zda jsou hodnoty tlaku plynu na tlakoměru odpovídají hodnotám které jsou uvedeny v následující tabulce
- Stiskněte tlačítko "-", aby kotel začal pracovat na minimální výkon "Lo" a zkontrolujte, zda jsou hodnoty tlaku plynu na tlakoměru odpovídají hodnotám uvedeným v tabulce níže. Na displeji se zobrazí hlášení "Lo" spolu s blikajícími symboly (letního a zimního provozu)



- Stiskněte tlačítko „+“ ještě jednou , aby kotel začal pracovat na maximální výkon . Pokud jsou hodnoty tlaku plynu správné je možné určit hodnoty spalování a provést měření emisí a účinnosti spalování , jak je stanoveno v právních předpisech.
- Stiskněte tlačítko OFF pro opuštění “Funkce Kominík “. Na displeji se zobrazí teplota topné vody



- Odpojte tlakoměr , opatrně zavřete vstup (6) , nainstalujte ovládací panel zpět do původní polohy a namontujte přední panel (2).

Tlak plynu

Typ plynu	G20	G31
Tlak (mbar)	20	37

3.9 Přestavba na jiný druh plynu

Modely FORMAT Slim HE lze provozovat na G20 (zemní plyn) nebo G31 (Propan) bez mechanické transformace. Jediné, co je nutné provést je nastavit parametr “PAR 03” (viz “Zobrazení a nastavení parametrů”) na hodnotu podle druhu plynu, který se má použít.

V případě provedení změny typu používaného plynu je nutné provést všechny úkony jako při “Uvedení kotle do provozu”

I

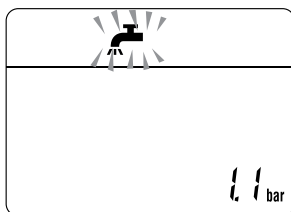
3.8 Funkce předehřevu teplé vody

Modely Format One BF a Brava Slim BF mají funkci “předehřev teplé vody”, která zajišťuje nejlepší výkon při ohřevu TUV, zkrácení doby čekání na dostupnost teplé vody a zajištění stability teploty.

Chcete-li tuto funkci aktivovat:

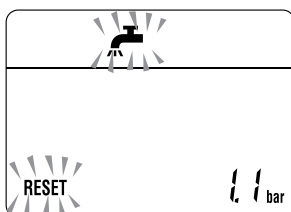
zvolte parametr “PAR 22” (viz. Zobrazení a nastavení parametrů”) a nastavte její hodnotu na 1

Po opuštění servisního menu stiskněte tlačítko “+” po dobu 5 sekund, dokud se na displeji nezobrazí blikající symbol TUV, což indikuje aktivaci.



Pro deaktivaci funkce:

znovu stiskněte tlačítko “+” po dobu 5 sekund, dokud se na displeji nezobrazí symboly “TUV” a RESET , které indikují deaktivaci



4 ÚDRŽBA

4.1 Čištění a údržba spotřebiče

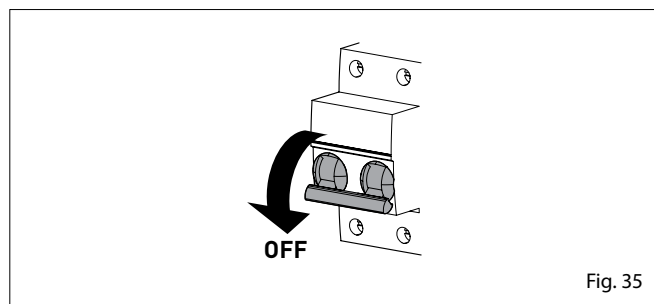
Aby bylo možno zaručit správnou funkci spotřebiče, účinnost dle předepsaných limitů, legislativy a požárních norem, je nutné udržovat zařízení pod systematickou kontrolou v pravidelných intervalech, nejméně však jedenkrát za rok.

m UPOZORNĚNÍ

Všechny dále popsané operace může provádět pouze servisní technik proškolený společností HERMANN tepelná technika s.r.o. na provádění servisních oprav na těchto spotřebičích. Tento servisní technik vlastní kartu s evidenčním číslem, kterou je povinen na požádání předložit.

a POZOR

- Před zahájením jakéhokoli čištění zařízení, přerušit přívod napájení el. proudem, přívod plynu.
- uzavřete plynový kohout na přívodu plynu.
- V případě provádění údržby v blízkosti odvodu spalin dejte pozor aby ste se nedotýkali horkých částí kotle.



4.2 Čištění povrchu kotle

4.2.1 Čištění krytů kotle

K čištění pouzdra používejte vlhký hadřík s mýdlem a vodou nebo s vodou a alkoholem v případě odolných skvrn.

d JE ZAKÁZÁNO

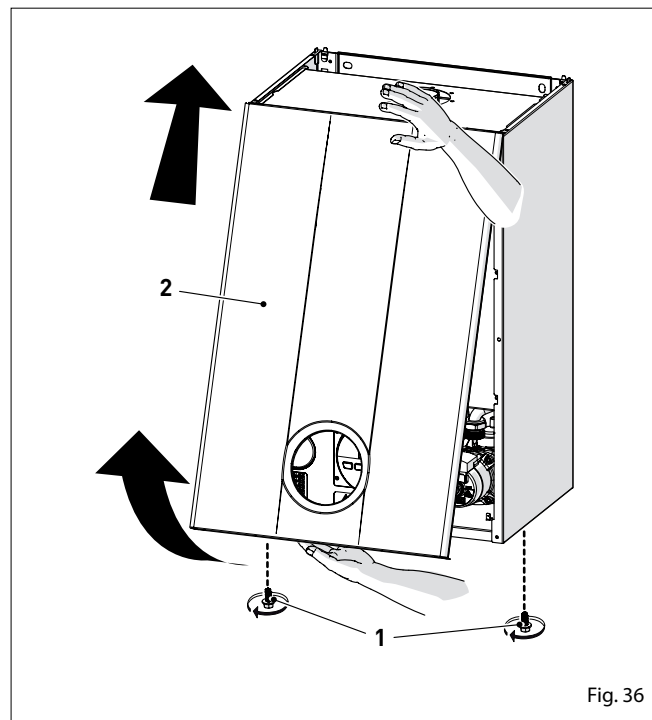
Používat agresivní látky a kyseliny.

4.3 Čištění vnitřních částí kotle

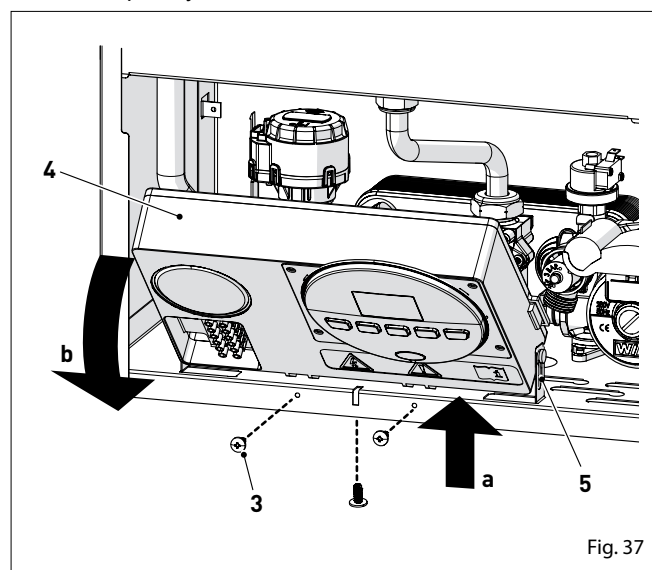
4.3.1 Čištění výměníku

Pro vyčištění výměníku je nutné provést následující operace:

- Odšroubujte dva šrouby (1), vytáhněte přední panel (2) dopředu a mírným tlakem zatlačte nahoru



- odstraňte šrouby (3), které zajišťují ovládací panel (4)
- mírným tlakem vysuňte ovládací panel (4) nahoru (a) v bočních vodičích lištách (5) až na doraz
- následně ovládací panel přitáhněte směrem (b) až do vodorovné polohy



- Povolte svorky (6) a sejměte sací vzduchové potrubí (7)
- odšroubujte převlečnou matici (8)
- odstranit konektory (9) z ventilátoru a odpojte kabel (10)

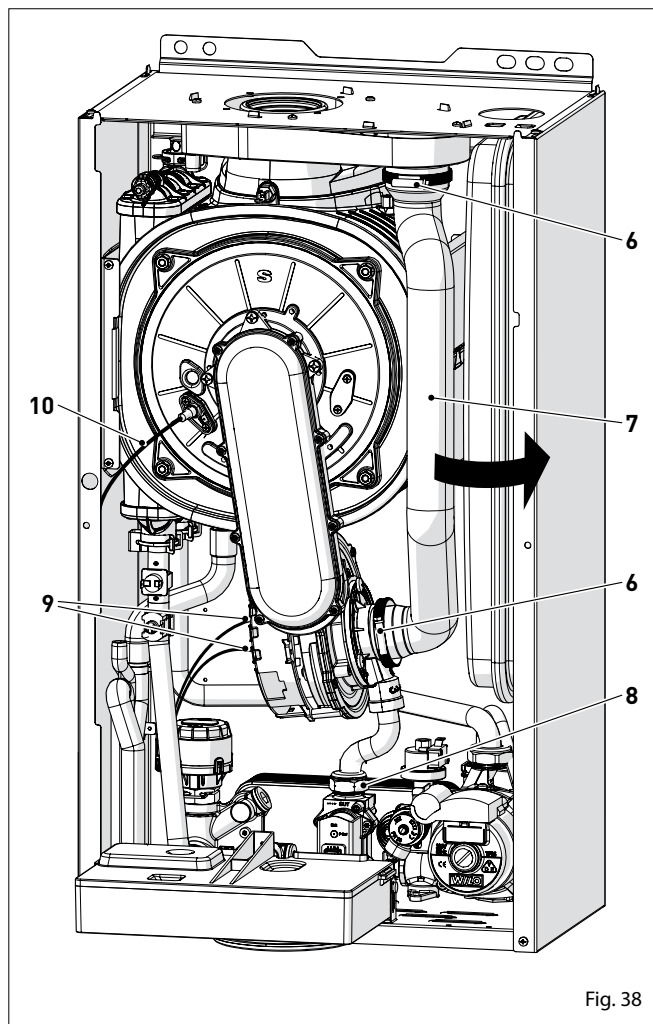


Fig. 38

elektrody

- odšroubujte čtyři šrouby (11), které zajišťují přední kryt spalovací komory (12)
- mírným tahem dopředu uvolněte kryt a přívod směsi (13) a vytáhněte.

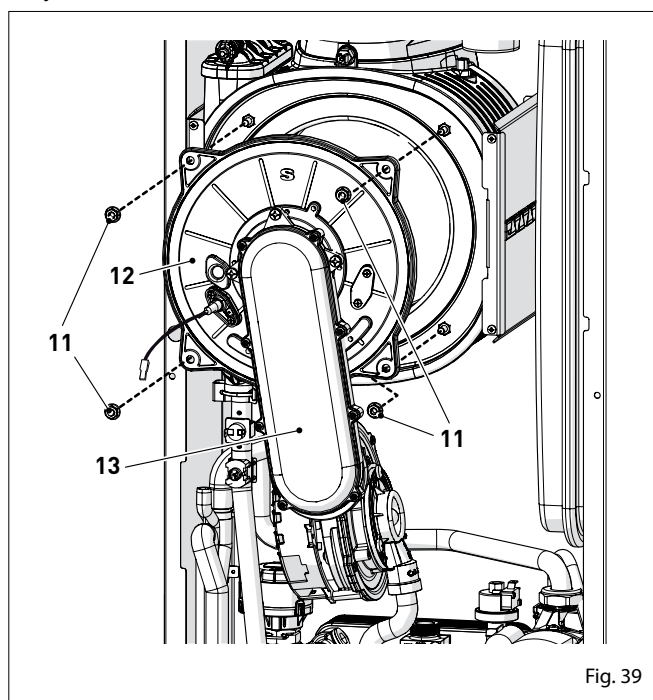


Fig. 39

m UPOZORNĚNÍ

Postupujte opatrně při vyjímání přívodu směsi (13) a krytu (12) tak, aby nedošlo k poškození vnitřní izolace spalovací komory a těsnění.

4.3.2 Čištění výměníku a hořáku

Spalovací komora a hořák nevyžaduje žádnou zvláštní údržbu. Jednoduše setřete jej štětcem nebo kartáčem. Pokud je výměník zanesen je nutné provést řádné vyčištění pomocí přípravku MAYCHEM PULIBOILER..

4.3.3 Nastavení a kontrola elektrody

Zkontrolujte stav zapalovací / kontrolní elektrody a v případě potřeby ji vyměňte. Pokud elektrodu nebudete nahrazovat, je nutné provést její vyčištění a zkontrolujte její rozměry podle výkresu

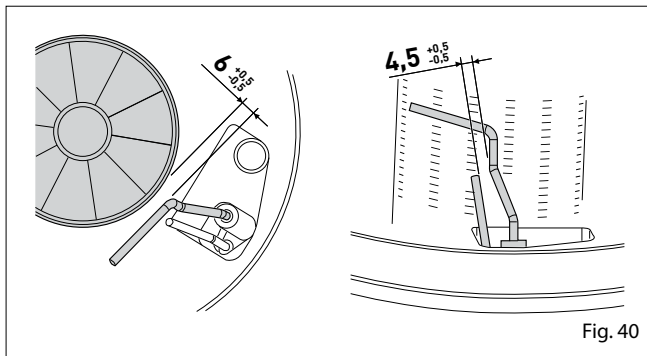


Fig. 40

4.3.4 Závěrečné operace

Po vyčištění spalovací komory a hořáku:

- Odstraňte všechny zbytky karbonu
- Zkontrolujte, zda je těsnění a izolace krytu (12) spalovací komory, nepoškozena. V případě potřeby vyměňte!
- Sestavte skupinu v opačném pořadí, než je uvedeno výše, přiměřeně utáhněte šrouby (11) krytu spalovací komory
- Připojte konektory k ventilátoru a kabel k elektrodě.

4.4 KONTROLA

4.4.1 Kontrola odtahu spalin

Proveďte kontrolu odtahu spalin dle TPG 704 01 a ČSN 7342 01.

4.4.2 Kontrola nastavení expanzní nádoby

Je nutné provést kontrolu natlakování expanzní nádoby na topné vodě. Kontrola musí být provedena při vypuštění topné vodě z nádoby a minimální tlak v expanzní nádobě musí být 1 bar.“

Po provedení čištění kotle a jeho nastavení:

- Naplňte do zařízení topnou vodu - viz.kapitola dopouštění vody“
- Nainstalujte zpět přední vrchní krycí panel a zašroubujte 2 zabezpečovací šroubky na spodní straně kotle
- Proveďte měření emisí ve spalinách a kontrolu správného spalování a účinnosti kotle.

4.5 Mimořádná údržba

V případě výměny elektronické desky je nutné provedení nastavení parametrů, jak je uvedeno v tabulce.

Typ	N°	Popis	Format One a Brava Slim HE			
			25	30	35	40
PAR	01	Nastavení typu kotle podle výkonu v kW 1=22, 2=30, 3=35, 4=40l	1	2	3	4
PAR	02	Hydraulické nastavení 0 = kombinovaný 1 = zásobník s termostatem 2= zásobník se sondou 3 = bitermický	0			
PAR	03	Nastavení typu plynu 0 = G20; 1 = GPL	0 o 1			

Pro vstup do "Zobrazení a nastavení parametrů" se podívejte do příslušné kapitoly.

Po nastavení parametrů uvedených v tabulce, musíte spustit "Automatickou kalibraci."

Při výměně plynového ventilu nebo zapalovací elektrody, musíte provést kompletní "Automatickou kalibraci" popsanou v příslušné sekci.

4.6 Možné závady a poruchy

SEZNAM ZÁVAD

Typ	N°	Závada	řešení
AL	02	Nízký tlak vody v topném systému	- Doplněte vodu - Zkontrolujte zda nedochází k úniku vody
AL	03	Vysoký tlak vody v topném systému	- Otevřete vypouštěcí kohout na hydraulické jednotce a nastavte tlak 1-1,2 bar
AL	04	Závada NTC čidla TUV	- Zkontrolujte připojení - Vyměňte NTC čidlo
AL	05	Závada NTC čidla ÚT	- Zkontrolujte připojení - Vyměňte NTC čidlo
AL	06	Není detekován plamen	- Zkontrolujte nastavení elektrody a zda není zašpiněná či poškozená - Zkontrolujte správný tlak plynu - Zkontrolujte komunikaci mezi plynovým ventilem a elektronickou deskou
AL	07	Zásah havarijního termostatu	- Zkontrolujte připojení havarijního termostatu - Zkontrolujte cirkulaci vody v systému - Zkontrolujte odvzdušnění kotle - Vyměňte sondu nebo termostat - Zkontrolujte volný chod oběhového čerpadla
AL	08	Závada na okruhu detekce plamene	- Zkontrolujte nastavení elektrody a zda není zašpiněná či poškozená - Zkontrolujte správný tlak plynu - Zkontrolujte komunikaci mezi plynovým ventilem a elektronickou deskou

Typ	N°	Závada	řešení
AL	09	Není zaznamenán oběh vody v systému	- Zkontrolujte správnou funkci čerpadla - Zkontrolujte elektrické napájení - Vyměňte čerpadlo
AL	10	Závada pomocného čidla	- Zkontrolujte nastavení parametru "PAR 02" - Zkontrolujte správné připojení kabelu k čidlu
AL	11	Modulátor plynového ventilu je odpojen	- Zkontrolujte elektrické připojení
AL	12	Vadné nastavení typu kotle TURBO/KOMÍN	- Nastavte parametr PAR04 (Nastavení typu kotle) na hodnotu 1
AL	13	Zásah teplotního čidla odtahu spalin	- Vyměňte čidlo - Kontaktujte servisního technika
AL	14	Závada čidla teploty spalin	- Vyměňte čidlo - Zkontrolujte kabeláž k čidlu, konektory a správné připojení - Zkontrolujte zda není zanesený výměník - proveďte měření spalin a nastavení kotle
AL	15	Vadné připojení kabelu k ventilátoru	- Zkontrolujte kabeláž mezi ventilátorem a hlavní elektronickou deskou
AL	17	Vadná max.odchylka mez 2 teplotami na NTC čidle topné vody	- Vyměňte NTC čidlo topné vody
AL	18	Závada odvodu kondenzátu	- Zkontrolujte propojovací potrubí - Zkontrolujte sifon odvodu kondenzátu
AL	28	Bylo dosaženo maximálního počtu po sobě jdoucích závad	- Kontaktujte servisního technika
AL	37	Závada na elektrickém napájení - příliš nízké napětí.	- Překontrolujte změřením - Kontaktujte dodavatele el.energie
AL	40	Vadná frekvence v elektrické síti	- Kontaktujte dodavatele el.energie
AL	41	Ztráta plamene i po 6 pokusech o zapálení	- Zkontrolujte elektrodu - Zkontrolujte přívod plynu - Zkontrolujte tlak plynu
AL	42	Závada na tlačítkách	- Zkontrolujte funkci tlačítek
AL	43	Vadná komunikace s regulací Open Therm	- Verificare connessione elettrica comando remoto
AL	62	Je nutné provést automatickou kalibraci	- Proveďte automatickou kalibraci
AL	72	Vadné umístění NTC čidla topné vody	- Zkontrolujte zda NTC čidlo je umístěno na výstupním potrubí z výměníku
AL	81	Závada na odtahu spalin během zapalování	- Zkontrolujte odtah komína - Zkontrolujte dostatečné množství spalovacího vzduchu
AL	83	Vadný odtah spalin (průběžná závada)	- Zkontrolujte správný odtah komína
AL	96	Závada na odtahu spalin	- Zkontrolujte správný odtah komína a přívod spalovacího vzduchu - Zkontrolujte tlak vody v systému
-	-	Opětovné zásahy pojistného ventilu	- Zkontrolujte tlak vzduchu v expanzní nádobě
-	-	Nízká dodávka teplé vody	- Zkontrolujte 3 cestný ventil - Zkontrolujte čistotu výměníku TUV - Zkontrolujte směšovací ventilu TUV (jeli nainstalován)



HERMANN tepelná technika s.r.o. , Dubenec 134, 544 55 DUBENEC

Tel. +420 499 694 999 - www.hermann.cz

HERMANN tepelná technika s.r.o. si vyhrazuje právo kdykoliv změnit tento dokument a výrobky bez předchozího upozornění za účelem jejich zlepšení, aniž by zhoršovala jejich podstatné vlastnosti.