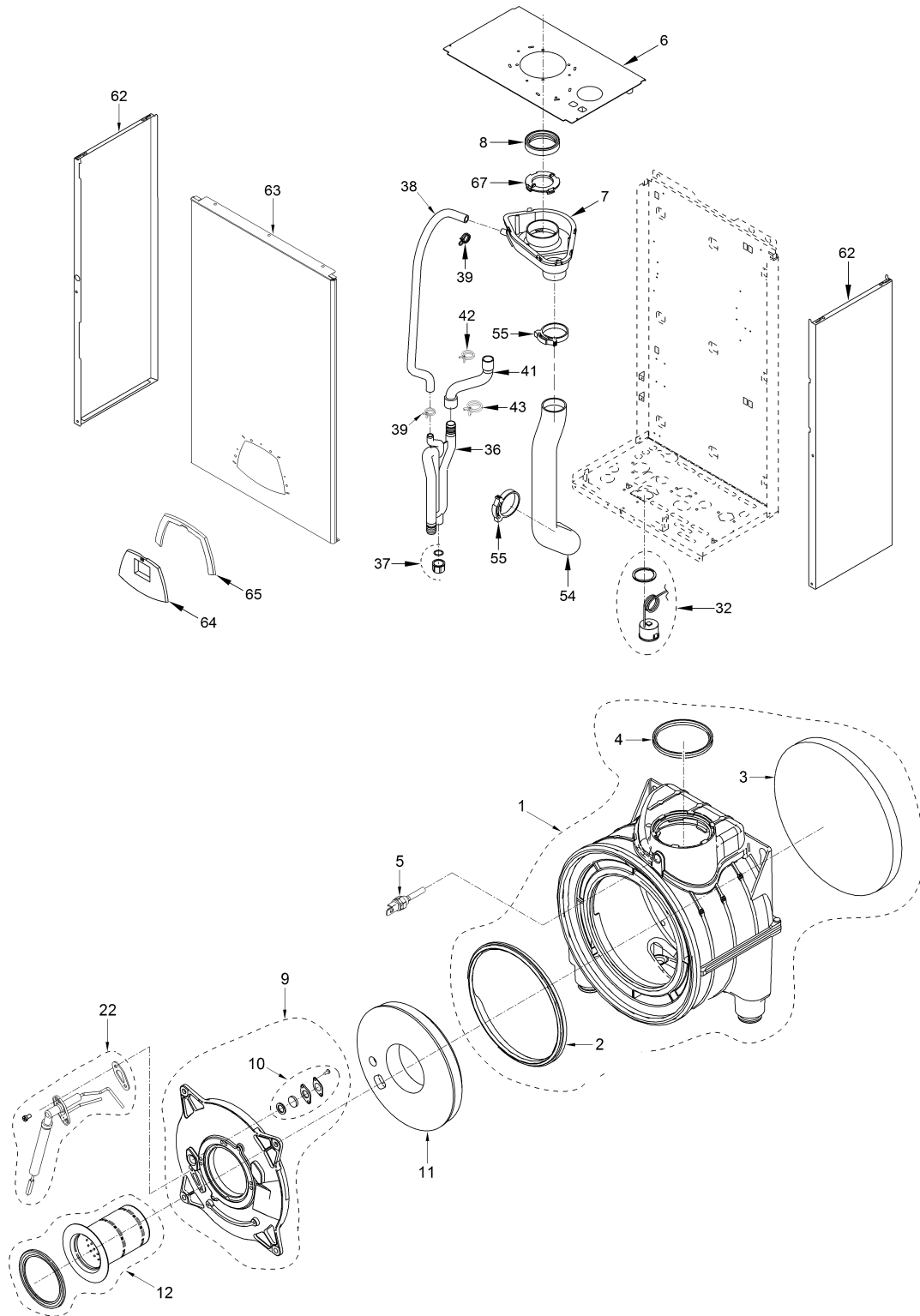


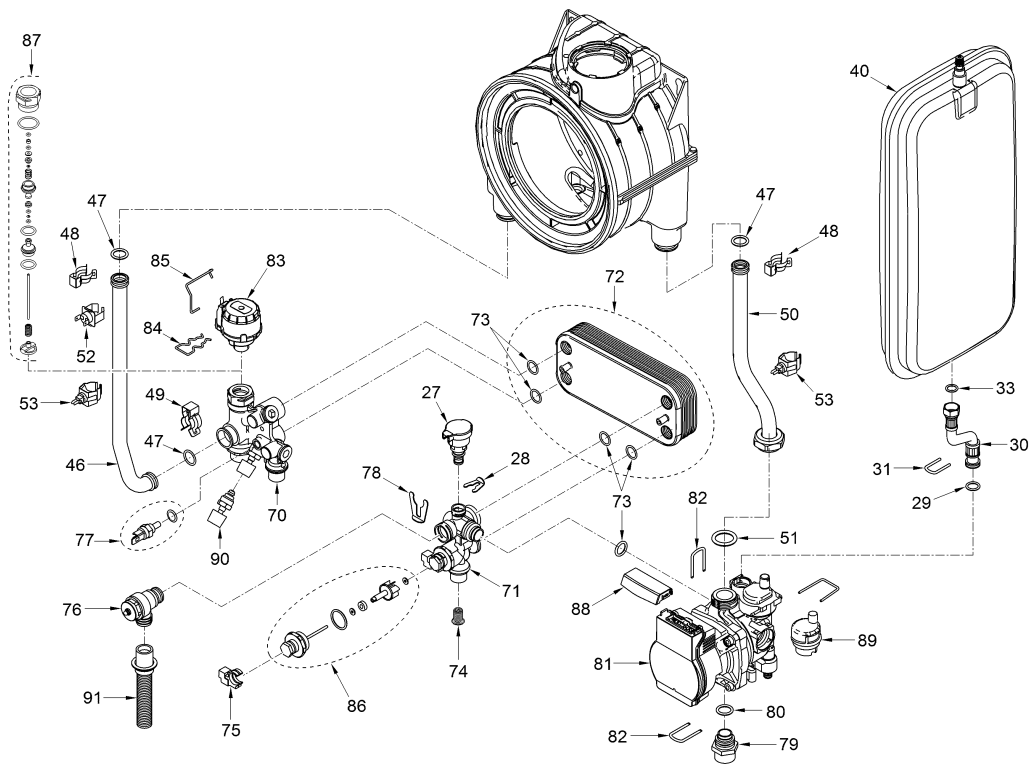
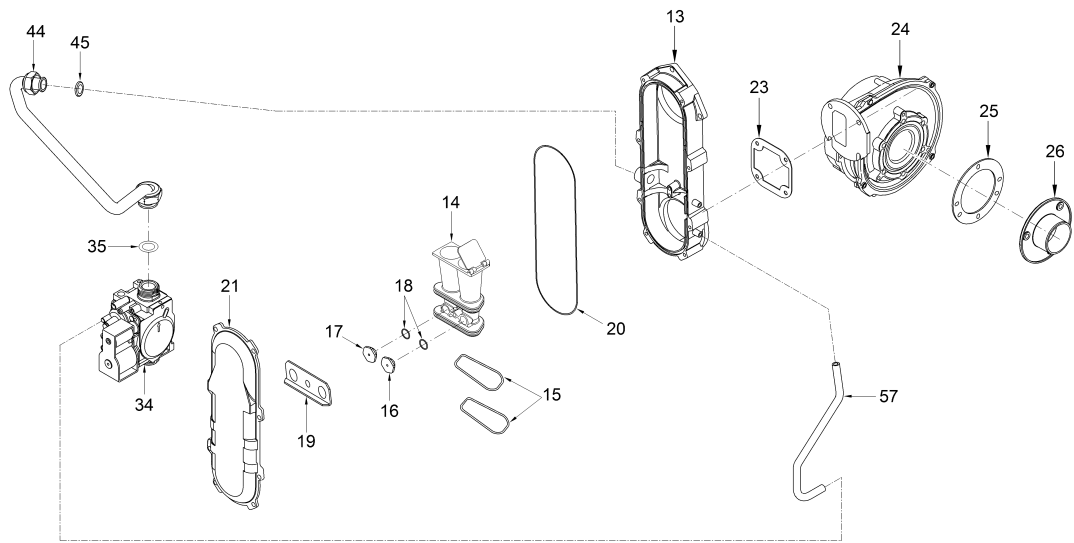


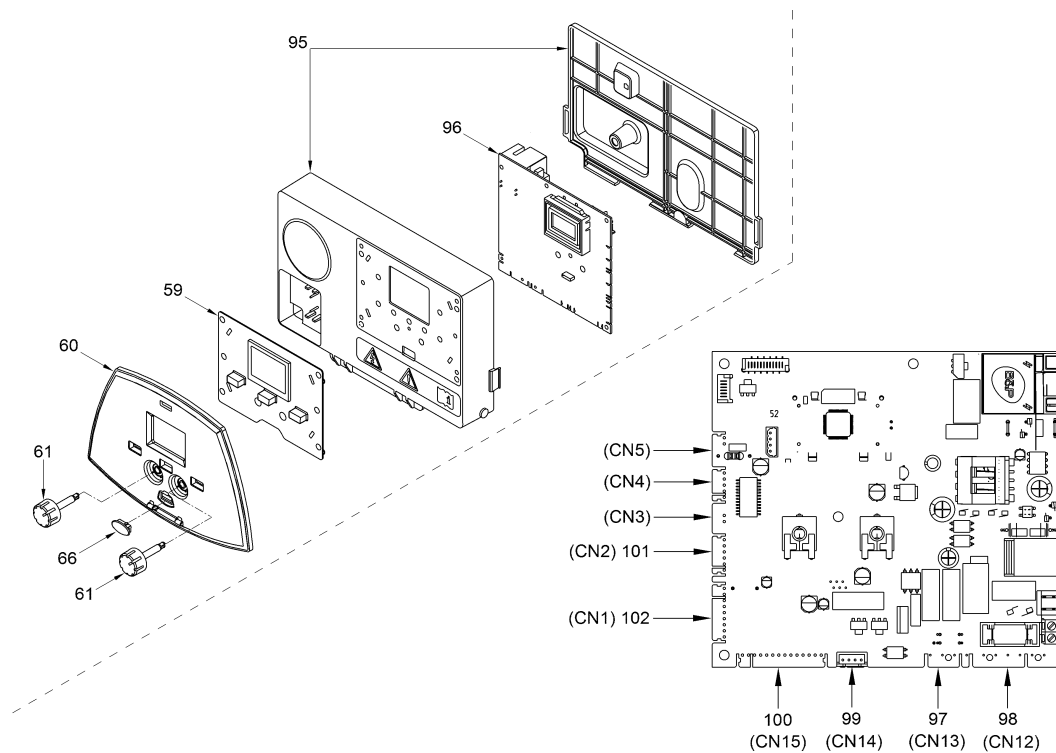
Fonderie Sime S.p.A. - Via Garbo, 27 - 37045 Legnago (VR) - www.sime.it
Tribunale Verona 13531 - R.E.A. VR 171357 - C.C.P. 19423375 - N° Mecc. VR 014435
Capitale Sociale Euro 5.521.200 int. versato - Codice Fiscale/Partita IVA n. IT 01275930236

HERMANN Tepelná technika s.r.o.
Dubenec 134, 544 55 DUBENEC
tel: +420 499 694 999 email: info@hermann.cz www.hermann.cz

8116704 EDEA HM 35







| Pozice | Obj.číslo | Popis | Skupina |
|--------|-----------|-------------------------------------|-------------|
| 001 | 6278955 | Nerezový primární výměník | C |
| 002 | 6326953 | Izolace přední | |
| 003 | 6326951 | Zadní izolace výměníku | |
| 004 | 6248876 | Těsnění odtahu spalin ø80 mm | |
| 005 | 6277130 | NTC čidlo spalin D.4X40 | A |
| 006 | 6291162 | Vrchní kryt kotle | |
| 007 | 6278706 | Plastová komora odtahu spalin | |
| 008 | 6248855 | Těsnění odtahu spalin | C |
| 009 | 5188364 | vrchní kryt spalovací komory | |
| 010 | 6211794 | Kontrolní skříčko s těsněním | |
| 011 | 6269034 | Izolace předního krytu | |
| 012 | 8076128 | Hořák + těsnění | |
| 013 | 6278813 | spodní díl přívodu spalovací směsi | |
| 014 | 5200311 | Směšovač vzduch/plyn | |
| 015 | 6226470 | O-kroužek 52,07 x 2,62 | |
| 016 | 6322303 | Kruhová tryska Ø 3,50 | |
| 017 | 6322350 | Šestihránná tryska Ø 3,80 | |
| 018 | 6226403 | O-kroužek 2031 | |
| 019 | 6267119 | Uchycení trysek | |
| 020 | 6226465 | O-kroužek Ø 183,83x2,62 | |
| 021 | 6278812 | Vrchní kryt přívodu spalovací směsi | |
| 022 | 6281609 | Kontrolní a zapalovací elektroda | |
| 023 | 6174816 | Těsnění výstupu ventilátoru | |
| 024 | 6261408 | Ventilátor | |
| 025 | 6028703 | Těsnění vstupu do Ventilátoru | |
| 026 | 6083056 | Plastová příruba 50 ventilátoru | |
| 027 | 6273608 | Snímač tlaku vody | |
| 028 | 6226639 | Klip uchycení snímače tlaku | |
| 029 | 6226476 | O-kroužek 15x2 | C |
| 030 | 6017405 | Flexibilní tr. M.F. 3/8" L=300 | |
| 031 | 6226643 | Uchycení flexi potrubí | |
| 032 | 6281716 | Tlakoměr + těsnění | A |
| 033 | 2030226 | Těsnění Ø 10,2x14,8x2 | C |
| 034 | 6243840 | Plynový ventil | |
| 035 | 2030228 | Těsnění Ø 17x24x2 | C |
| 036 | 6277211 | Sífon odvodu kondenzátu | |
| 037 | 5171635 | Zátka sífonu + těsnění | |
| 038 | 1010215 | Gumové potrubí 15x2,5 | L=0,5 METRU |
| 039 | 2051120 | Spona gumového potrubí 17,3 | |
| 040 | 5183729 | Expansní nádoba 9 l. 3/8 | C |
| 041 | 6034155 | Potrubí odvodu kondenzátu | |
| 042 | 2051122 | Spona potrubí | |
| 043 | 2051123 | Spona potrubí | |
| 044 | 6277479 | Potrubí plynového ventilu | |
| 045 | 2030255 | Těsnění Ø 12,5x18,5x3 | C |
| 046 | 6227486 | Potrubí topné vody | |

| | | | |
|-----|---------|------------------------------------|-------------|
| 047 | 6226412 | O-kroužek 3068 | C |
| 048 | 6226619 | Spona uchycení potrubí | |
| 049 | 6226601 | Spona uchycení potrubí | |
| 050 | 6227548 | Potrubí zpětné vody | |
| 051 | 2030267 | Piracritenové těsnění Ø 30x17x2 | |
| 052 | 6146729 | Havarijní termostat 100°C | A |
| 053 | 6231372 | NTC čidlo topné vody | A |
| 054 | 6001182 | Potrubí přívodu vzduchu 55 | |
| 055 | 2051252 | Spona potrubí Ø 53-57 | |
| 056 | 6001183 | Potrubí přívodu vzduchu 55 | |
| 057 | 1010209 | Silikonové potrubí Ø 8x1.5 | L=0,3 METRU |
| 058 | 6188883 | Potrubí snížení hluku | |
| 059 | 6329900 | Gumové tlačítko | C |
| 060 | 6329800 | Ovládací panel | |
| 061 | 6290170 | Kolečko Ø 20 | |
| 062 | 6304480 | Vrchní kryt levý / pravý | |
| 063 | 6304251 | Vrchní přední kryt | |
| 064 | 6281730 | Odklápěcí přední dvířka | |
| 065 | 6299760 | Těsnění předních dvířek | |
| 066 | 6329960 | Gumová zátk | |
| 067 | 6028663 | Diaframa odtahu spalin D.34 | |
| 068 | 6226757 | Zástrčka pro korekci šumu | |
| 070 | 6265870 | Hydraulická skupina topné vody | |
| 071 | 6265832 | Hydraulická skupina zpětné vody | |
| 072 | 6319692 | Deskový výměník 16 plátů | C |
| 073 | 6226475 | O-kroužek 18,64x3,53 | C |
| 074 | 6222003 | Filtr vstupu vody | C |
| 075 | 6131440 | Snímač průtoku | A |
| 076 | 6040226 | Pojistný ventil r 1/2" 3 bary | C |
| 077 | 6281519 | NTC čidlo TUV | A |
| 078 | 6226645 | Spona pojistného ventilu | |
| 079 | 6120560 | Nípl oběhového čerpadla 3/4" | |
| 080 | 6226475 | O-kroužek.18,64x3,53 | C |
| 081 | 6330401 | Oběhové čerpadlo | |
| 082 | 6226644 | Spona uchycení závitového přechodu | |
| 083 | 6087332 | Motor třicestného ventilu | B |
| 084 | 6226636 | Spona fixace motoru | |
| 085 | 6226638 | Závlačka uchycení motoru | |
| 086 | 6319644 | Sada průtokoměru | B |
| 087 | 6319645 | Vnitřní tělo 3cestného ventilu | B |
| 088 | 6319647 | Plastový kryt konektorů čerpadla | |
| 089 | 6013182 | Automatický odvzdušňovací ventil | C |
| 090 | 6319639 | Dopouštěcí ventil | C |
| 091 | 6034131 | Flexibilní potrubí | |
| 095 | 6304720 | Ovládací panel | |
| 096 | 6324982 | Elektronická deska | |
| 097 | 6329610 | 4 pólový konektor CN13 | B |
| 098 | 6323875 | 6 pólový konektor CN12 | |
| 099 | 6329611 | 4 pólový konektor CN14 | |
| 100 | 6325811 | 14 pólový konektor CN15 | B |
| 101 | 6329457 | 6 pólový konektor CN2 | |
| 102 | 6325671 | 9 pólový konektor CN1 | |
| 700 | 5202582 | Kompletní ovládací panel | |

A = Minimální servisní sada
A+B = Střední servisní sada
A+B+C = Maximální servisní sada