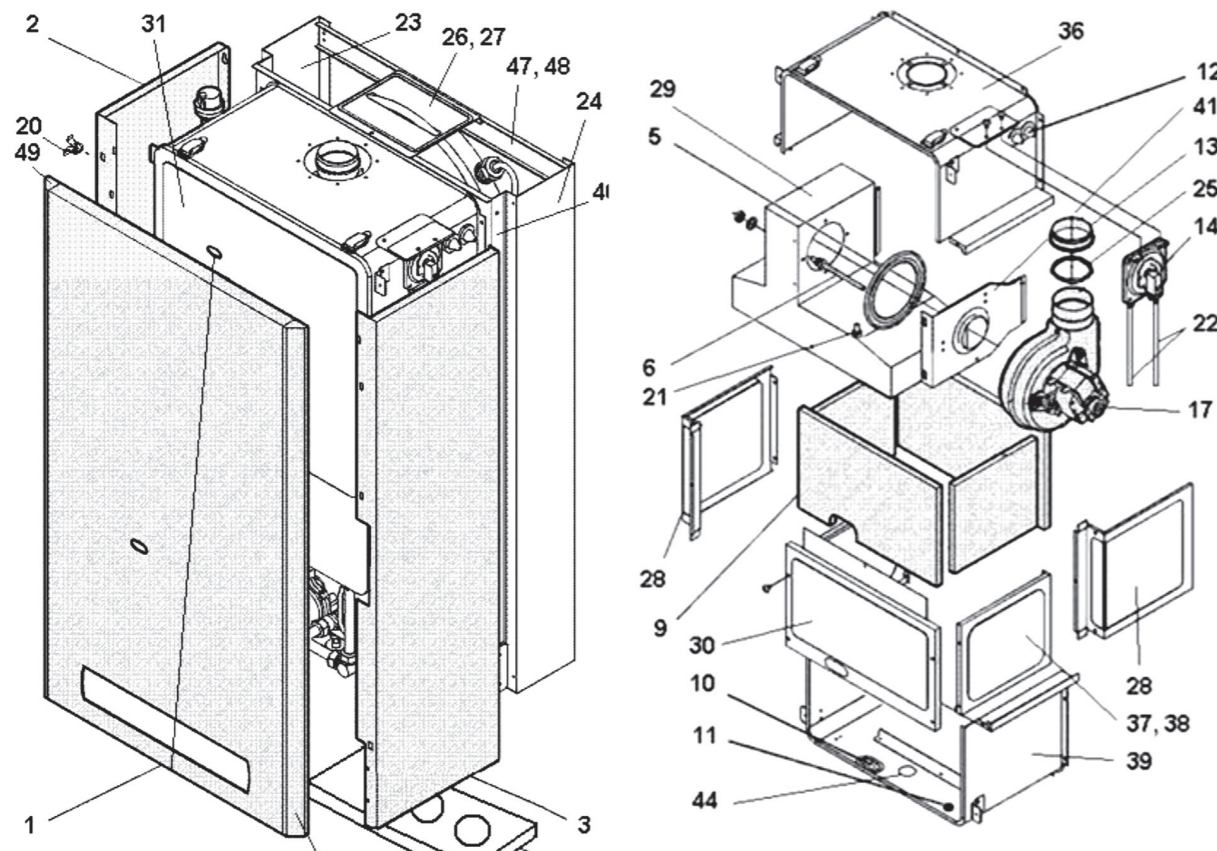
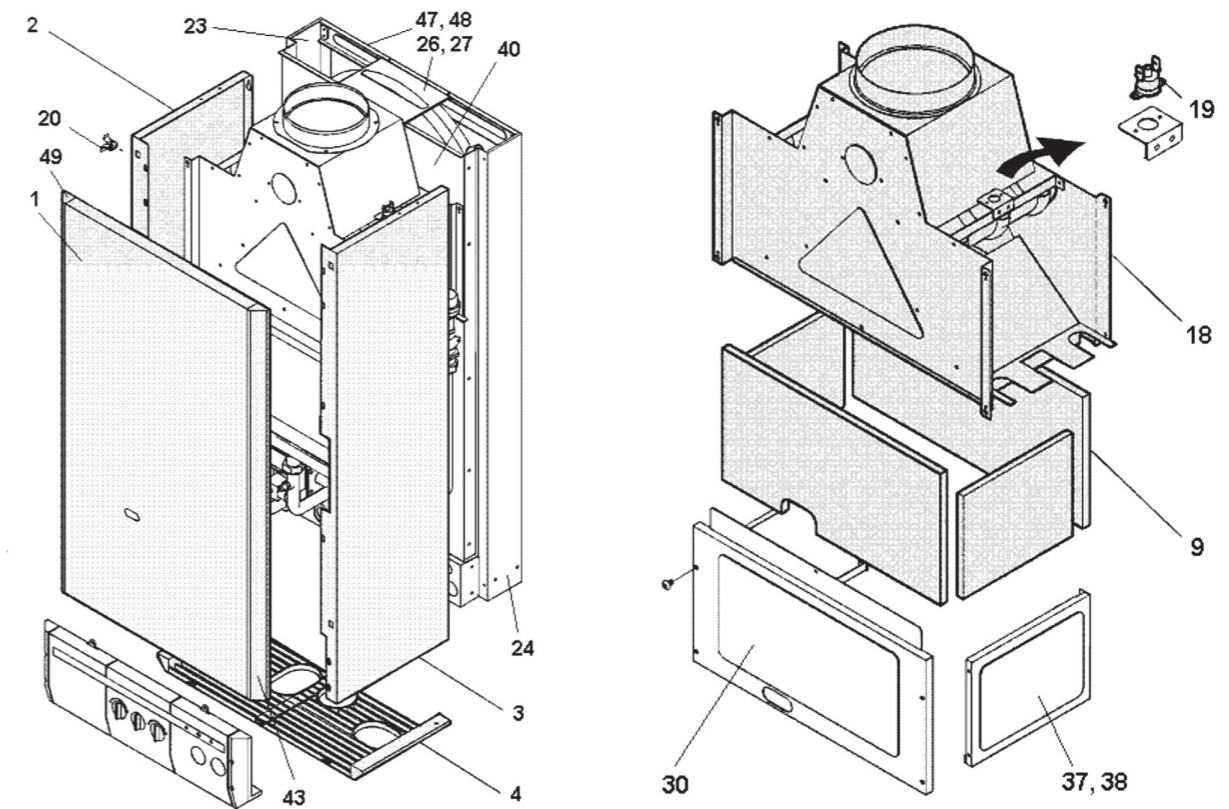


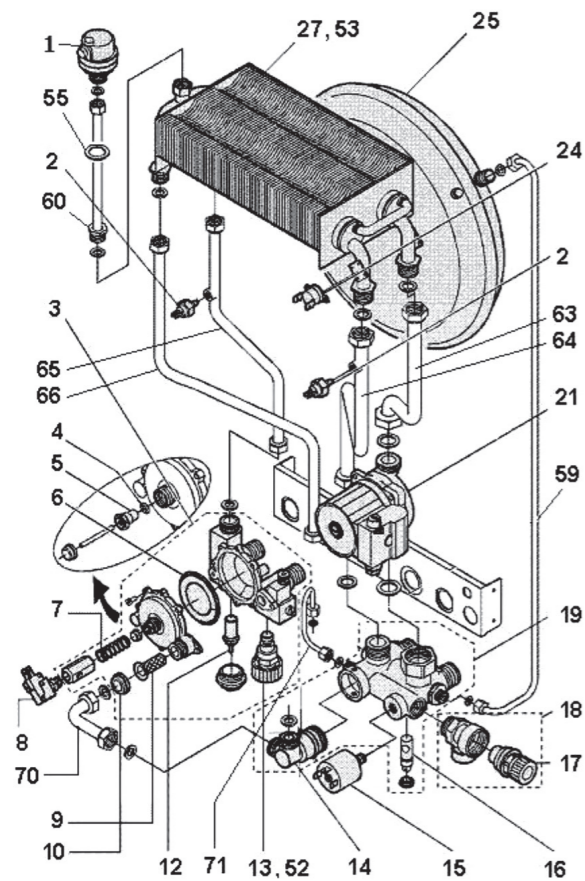
OPLÁŠTĚNÍ A SPALOVACÍ KOMORA / DUA 30 CT, DT



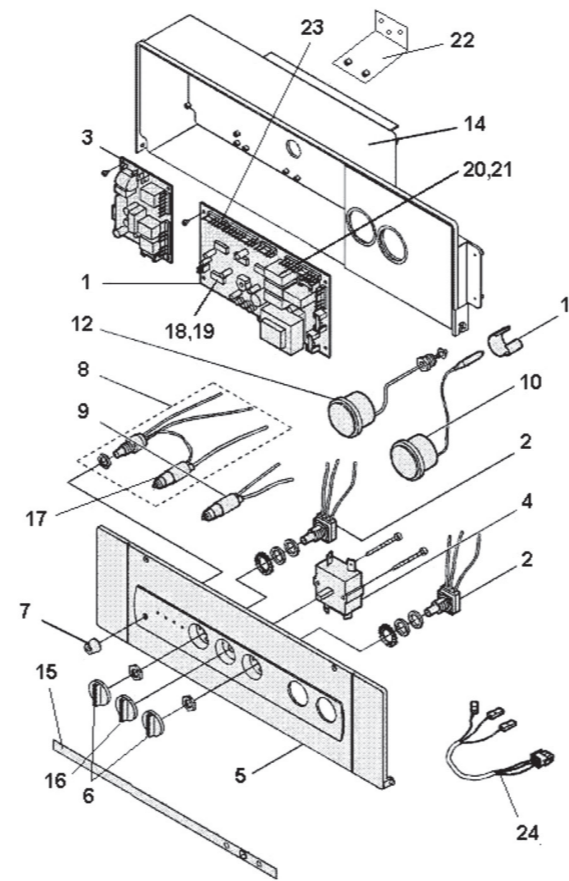
OPLÁŠTĚNÍ A SPALOVACÍ KOMORA / DUA 30 CK, DK



HYDRAULICKÝ OKRUH
DUA 30 CT, CK



OVLÁDACÍ PANEĽ A ELEKTRICKÉ ČÁSTI
DUA 30 CT, CK



HOŘÁK A PLYNOVÁ ARMATURA
DUA 30 CT, CK

