

Elektronický pokojový denní termostat

FANTINI COSMI

CH110

Návod na použití



Hermann Tepelná technika s.r.o.

Dubenec 134,
Dubenec 544 55,
Tel.: 499 694 999

www.hermann.cz | www.pokojovetermostaty.cz | www.dilynakotle.cz



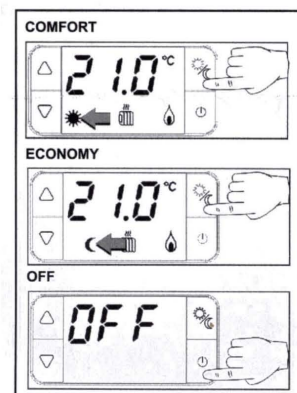
PROSTOROVÝ TERMOSTAT CH110

ZÁKLADNÍ FUNKCE:

COMFORT : teplota v referenční místnosti, která se používá v průběhu dne a večera

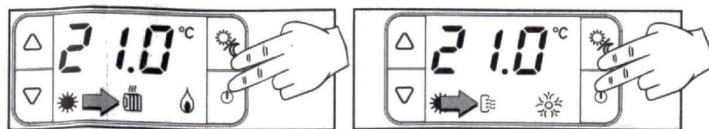
ECONOMY : teplota která se používá v nočních hodinách (tzv. útlumová nebo úsporná) nebo v případě nepřítomnosti

OFF : teplota pro vypnutí topného systému, avšak je stále zachována teplota proti zamrznutí (lze nastavit dle požadavku)



PŘEPÍNÁNÍ LETNÍHO A ZIMNÍHO PROVOZU:

Při současném stlačení tlačítka O/I a vypnuto bude prostorový termostat přepínán na jednotlivé provozy dle ročního období:

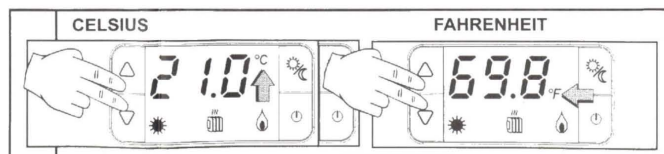


Zimní provoz : zobrazí se symbol vytápění viz obr. vlevo

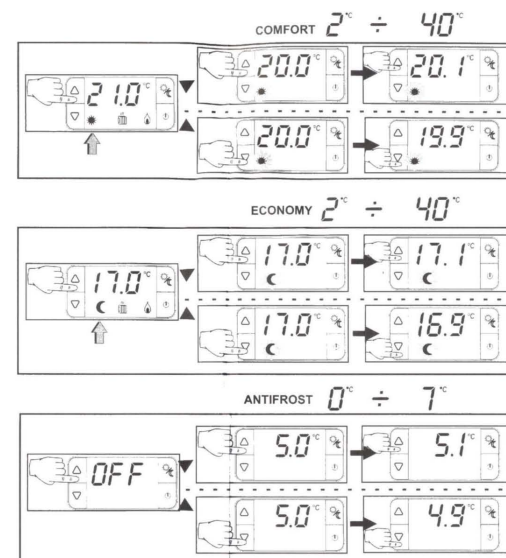
Letní provoz : zobrazí se symbol chlazení viz. obr. vpravo

PŘEPÍNÁNÍ MEZI STUPNI CELSIA A FAHRENHEITA:

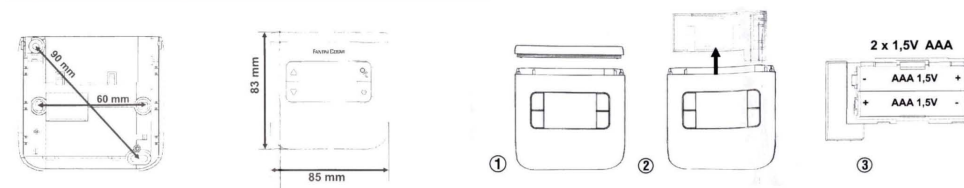
Při současném stlačení tlačítka „V“ a „Δ“ bude prostorový termostat přepínán mezi jednotlivými stupnicemi.



NASTAVENÍ JEDNOTLIVÝCH TEPLOT:



ROZMĚR PŘIPOJENÍ A VÝMĚNA BATERIÍ:



PŘIPOJENÍ TERMOSTATU:

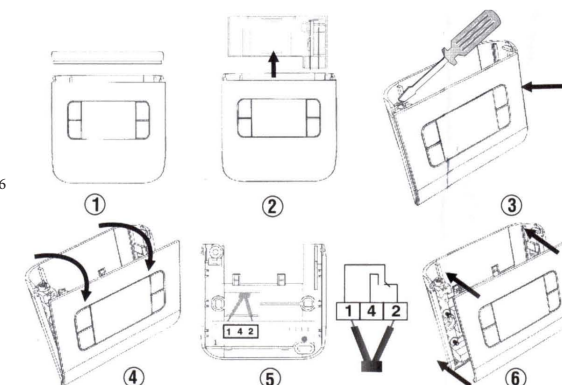
UPOZORNĚNÍ PRO PRODEJCE:

Pro případné reklamace ještě před prodejem výrobku je nutné reklamovat výrobek v originálním nepoškozeném obalu, řádně vyplněný reklamační protokol, kopii dokladu prokazující převzetí výrobku prodejcem a tento záruční list. Předprodejní záruční doba na tento výrobek je 6 měsíců od převzetí výrobku prodejcem od dodavatele. Dovozce přebírá za prodejce odpovědnost za vady prodaného výrobku spotřebiteli ve výše uvedeném rozsahu za podmínek uvedených na tomto záručním listu pouze, byl-li tento výrobek prodán spotřebiteli v době trvání předprodejní záruční doby.

Datum prodeje prodejci :

Prodejce

Datum prodeje spotřebiteli :



RAZÍTKO