

Příložný termostat C01A



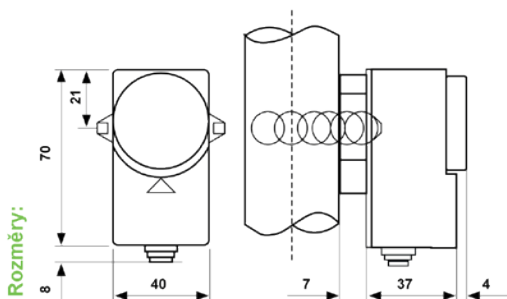
FantiniCosmi
 **aspira**



NÁVOD NA POUŽITÍ

PŘÍLOŽNÝ TERMOSTAT NA POTRUBÍ C01A

Příložný termostat s kolečkem se stupnicí v rozsahu od 20 - 90 °C instalovaný na potrubí. Jednoduché uchycení k potrubí pomocí pružiny. Jednoduchý provoz s pomocí velkého ručního číselníku. Termostat může být zablokován na nastavené teplotě.



Technická specifikace

	Teplotní rozsah	Teplotní diference	Odhylka sepnutí	Maximální teplota okolí	Maximální teplota potrubí	El. ochrana
C01A	+20-+90°C	8K	+3°C	120°C	120°C	IPX4D

MONTÁŽ

Přiložte termostat na povrch potrubí pevně proti trubce na topení a zajistěte ho přiloženou pružinou, tak aby nedošlo k jeho posunutí.

(Jakákoliv izolace potrubí musí být před instalací termostatu odstraněna.)

Mikrospínač s příložným páskem ze AG CDO zlata

Napětí dle EN 60730-1: 15 (6) A 250 V ~ 50 Hz

Nosnost podle EN 60947-5-1

Příklad použití: spínání ČERPADLA

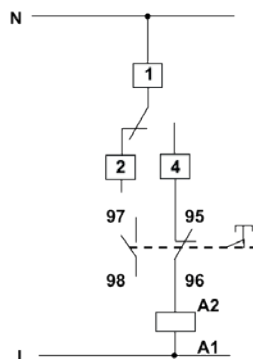
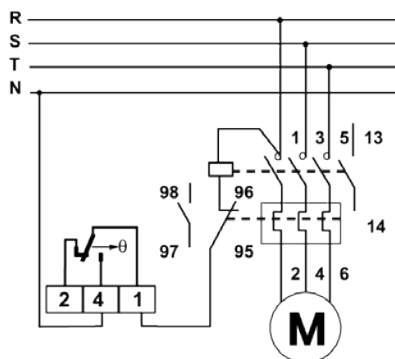
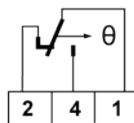
Jmenovité izolační napětí U_i 380 V ~

Spínací proud I_{th} 15 A

Provozní napětí: 220 V-250V ~ 380 V ~

Odporová zátěž C-12 - 15 A 10 A

Rozsah měření: 20-90 °C



PŘIPOJENÍ

Termostat otevřeme tak, že odstraníme černé kolečko se stupnicí a povolíme niklovaný šroubek. Po jeho odstranění sejmem kryt. Po sejmutí krytu jsou ve spodní části termostatu 4 přípojovací svorky. Tyto svorky jsou označeny čísly 2, 4 a 1. Na tyto svorky se připojí vodiče dle schématu. Kontakt rozepnut na svorkách 1 - 2. Kontakt sepnut na svorkách 1 - 4.

PROVOZ TERMOSTATU C01A

Termostat má otočný manuální číselník se stupnicí teploty v rozsahu 20-90 °C. Na číselníku nastavte libovolnou požadovanou teplotu dle rozsahu. Termostat sepne nebo rozepne kontakt ve chvíli, kdy bude na potrubí dosažena požadovaná hodnota.

ZÁRUČNÍ PODMÍNKY:

Firma Díly na kotle s.r.o. přebírá záruku po dobu 24 měsíců od data prodeje výrobku kupujícímu – konečnému spotřebiteli, nejdéle však 30 měsíců od data prodeje. Záruka se vztahuje pouze na závady způsobené vadami materiálu nebo chybou výroby. Nárok na záruku je možné uplatnit pouze po předložení originálu tohoto záručního listu a originálu dokladu o zakoupení výrobku, s datem prodeje prodejci a konečnému spotřebiteli, s razítkem prodejny či prodejce. Na kopie dokladu o zakoupení výrobku nebo záručního listu nebude brán zřetel. Nárok na záruku lze uplatňovat pouze u prodejce, u kterého byl výrobek zakoupen nebo u firmy která výrobek instalovala.

Záruka zaniká:

- Pokud byl výrobek mechanicky poškozen
- Nešetrným a nesprávným používáním výrobku v nesouladu s návodem na používání
- Znečištěním výrobku, zanedbanou údržbou a nepozorností při manipulaci či instalaci
- Připojením výrobku na jiné napětí, než pro které je výrobek určen
- Sejmutím krytu, provedením úprav nebo oprav včetně poškození šroubků
- Při provedení modifikací nebo adaptací na rozšíření výrobku oproti zakoupenému modelu
- Na části, které podléhají běžnému opotřebením během provozu výrobku

Tyto doklady řádně a pečlivě uschovejte po dobu záruční doby pro možnost poskytnutí maximálního záručního servisu.

UPOZORNĚNÍ PRO PRODEJCE:

Pro případné reklamace ještě před prodejem výrobku je nutné reklamovat výrobek v originálním nepoškozeném obalu, s řádně vyplněným reklamačním protokolem, kopií dokladu prokazujícího převzetí výrobku prodejcem a tímto záručním listem. Předprodejní záruční doba na tento výrobek je 6 měsíců od převzetí výrobku prodejcem od dodavatele.

Dovozce přebírá za prodejce odpovědnost za vady prodaného výrobku spotřebiteli ve výše uvedeném rozsahu, za podmínek uvedených na tomto záručním listu, pouze pokud byl tento výrobek prodán spotřebiteli v době trvání předprodejní záruční doby.

Datum prodeje prodejci:

Datum prodeje spotřebiteli:





DÍLY NA KOTLE, s. r. o.
Dubenec 134
544 55 Dubenec



www.dilynakotle.cz



při objednání
do 15:00 doručení
do 24 hodin



info@dilynakotle.cz



osobní
převzetí



494 900 158



při nákupu
nad 5 000 Kč
doprava zdarma



expresní
přeprava zásilek



maximální
podpora