

Elektronický pokojový denní termostat

# CH110



**FantiniCosmi**  
 **aspira**



**NÁVOD NA POUŽITÍ**

## ZÁKLADNÍ FUNKCE:

### COMFORT

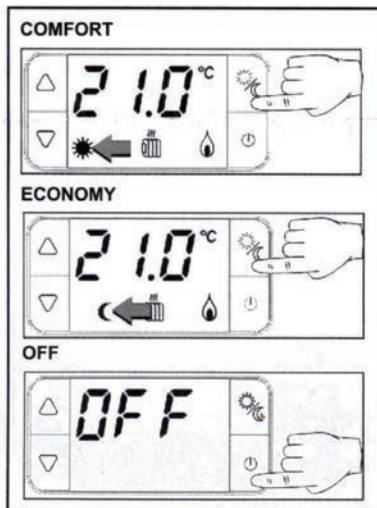
teplota v referenční místnosti, která se používá v průběhu dne a večera

### ECONOMY

teplota, která se používá v nočních hodinách (tzv. útlumová nebo úsporná) nebo v případě nepřítomnosti

### OFF

teplota pro vypnutí topného systému, avšak je stále zachována teplota proti zamrznutí (lze nastavit dle požadavku)

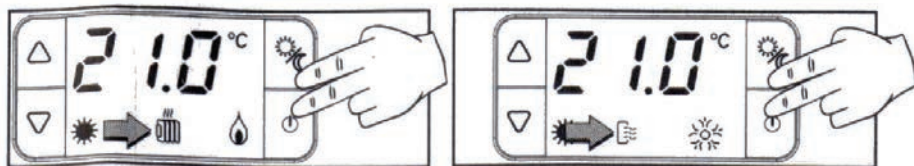


## PŘEPÍNÁNÍ LETNÍHO A ZIMNÍHO PROVOZU

Při současném stlačení tlačítka O/I a vypnuto bude prostorový termostat přepínán na jednotlivé provozy dle ročního období:

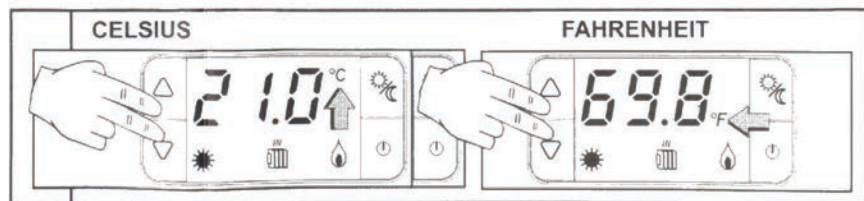
Zimní provoz: zobrazí se symbol vytápění viz obrázky vlevo

Letní provoz: zobrazí se symbol chlazení viz obrázky vpravo

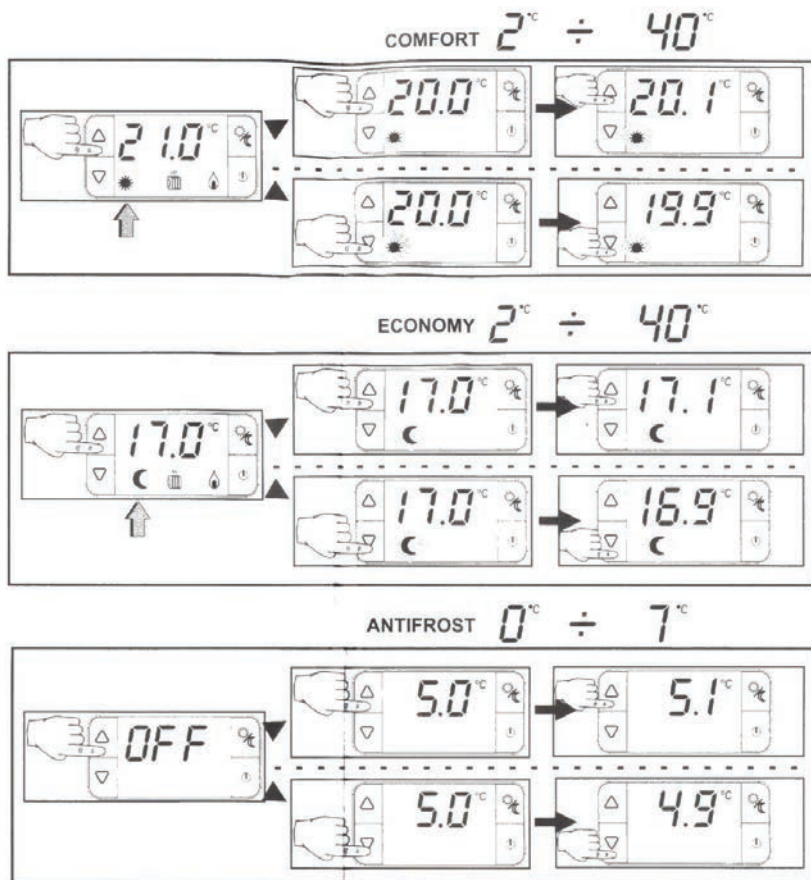


## PŘEPÍNÁNÍ MEZI STUPNI CELSIA A FAHRENHEITA

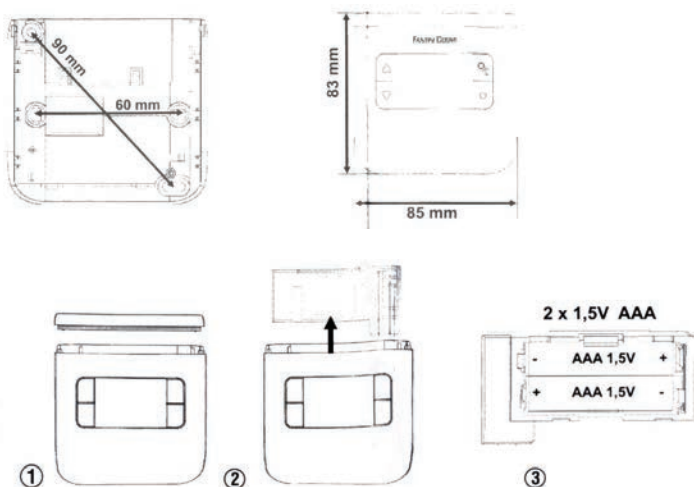
Při současném stlačení tlačítka ▲ a ▼ bude prostorový termostat přepínán mezi jednotlivými stupnicemi.



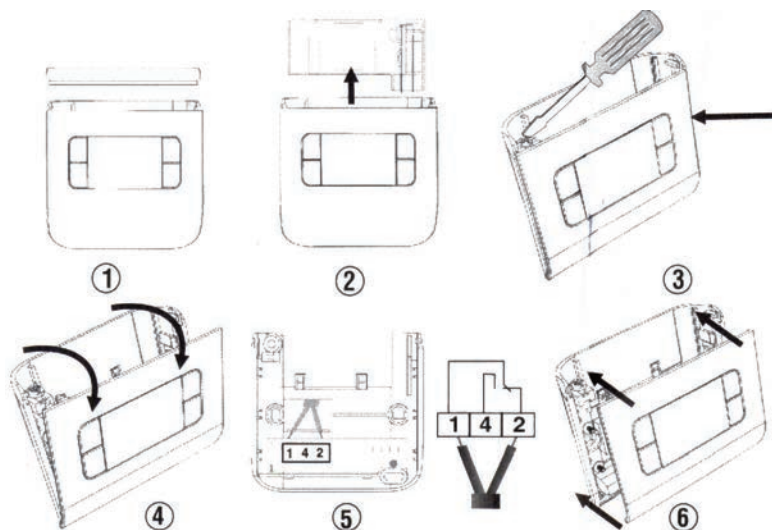
## NASTAVENÍ JEDNOTLIVÝCH TEPLŮT



## ROZMĚR PŘIPOJENÍ A VÝMĚNA BATERIÍ



## PŘIPOJENÍ TERMOSTATU



**ZÁRUČNÍ PODMÍNKY:**

Firma Díly na kotle s.r.o. přebírá záruku po dobu 24 měsíců od data prodeje výrobku kupujícímu – konečnému spotřebiteli, nejdéle však 30 měsíců od data prodeje. Záruka se vztahuje pouze na závady způsobené vadami materiálu nebo chybou výroby. Nárok na záruku je možné uplatnit pouze po předložení originálu tohoto záručního listu a originálu dokladu o zakoupení výrobku, s datem prodeje prodejci a konečnému spotřebiteli, s razítkem prodejny či prodejce. Na kopie dokladu o zakoupení výrobku nebo záručního listu nebude brán zřetel. Nárok na záruku lze uplatňovat pouze u prodejce, u kterého byl výrobek zakoupen nebo u firmy která výrobek instalovala.

Záruka zaniká:

- Pokud byl výrobek mechanicky poškozen
- Nešetrným a nesprávným používáním výrobku v nesouladu s návodem na používání
- Znečištěním výrobku, zanedbanou údržbou a nepozorností při manipulaci či instalaci
- Připojením výrobku na jiné napětí, než pro které je výrobek určen
- Sejmutím krytu, provedením úprav nebo oprav včetně poškození šroubků
- Při provedení modifikací nebo adaptací na rozšíření výrobku oproti zakoupenému modelu
- Na části, které podléhají běžnému opotřebení během provozu výrobku

Tyto doklady řádně a pečlivě uschovejte po dobu záruční doby pro možnost poskytnutí maximálního záručního servisu.

**UPOZORNĚNÍ PRO PRODEJCE:**

Pro případné reklamace ještě před prodejem výrobku je nutné reklamovat výrobek v originálním nepoškozeném obalu, s řádně vyplněným reklamačním protokolem, kopií dokladu prokazujícího převzetí výrobku prodejcem a tímto záručním listem. Předprodejní záruční doba na tento výrobek je 6 měsíců od převzetí výrobku prodejcem od dodavatele.

Dovozce přebírá za prodejce odpovědnost za vady prodaného výrobku spotřebiteli ve výše uvedeném rozsahu, za podmínek uvedených na tomto záručním listu, pouze pokud byl tento výrobek prodán spotřebiteli v době trvání předprodejní záruční doby.

Datum prodeje prodejci: .....

Datum prodeje spotřebiteli: .....



DÍLY NA KOTLE, s. r. o.  
Dubenec 134  
544 55 Dubenec



[www.dilynakotle.cz](http://www.dilynakotle.cz)



při objednání  
do 15:00 doručení  
do 24 hodin



[info@dilynakotle.cz](mailto:info@dilynakotle.cz)



osobní  
převzetí



494 900 158



při nákupu  
nad 5 000 Kč  
doprava zdarma



expresní  
přeprava zásilek



maximální  
podpora