

Titanová anoda CORREX[®] MP 2.3-900 s cizím zdrojem napětí

CORREX[®] MP 2.3-900



Bedienungsanleitung

Fremdstromanodensystem für emaillierte Speicherwassererwärmer

Operating Instructions

Impressed-current anode system for enamelled hot-water tanks

Notice d'utilisation

Anode à courant imposé pour les préparateurs d'eau sanitaire émaillés

Istruzioni per l'uso

Sistema a corrente impressa per bollitori di acqua calda smaltati

Instrucciones de uso

Sistema de corriente impresa para calentadores-acumuladores de agua esmaltados

Instrukcja obsługi

System obco-prądowy do emaliowanych pojemnościowych podgrzewaczy wody

Návod k montáži a obsluze

Systém s cizím zdrojem napětí pro smaltované ohřivače vody v zásobníku

Руководство по эксплуатации

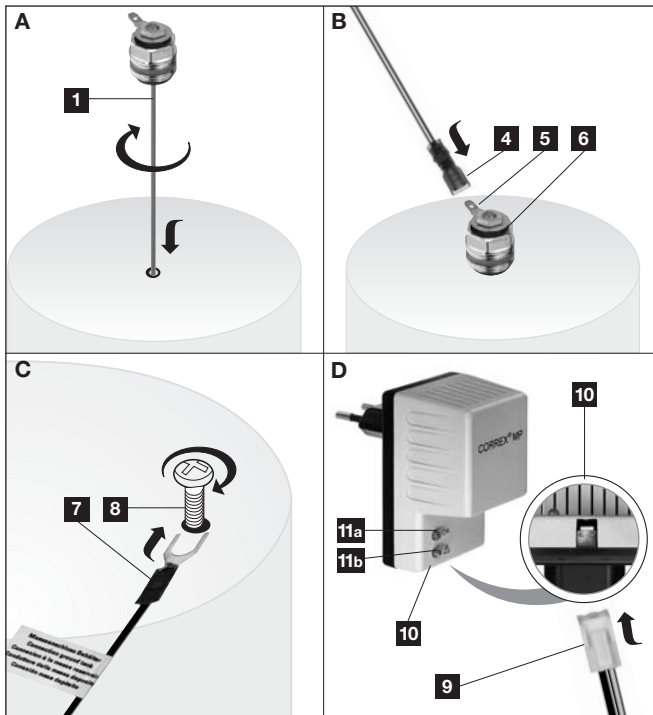
Система катодной защиты наведенными токами для эмалированных накопительных водонагревателей

**Übersicht · Overview · Contenu · Visione d'insieme ·
Vista general · Przegląd · Přehled · Обзор**

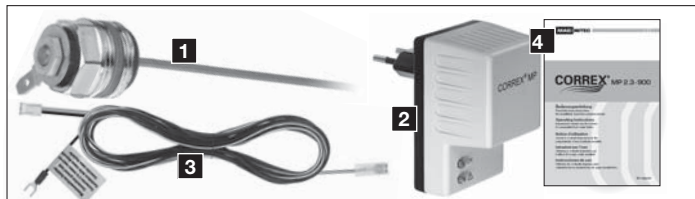
Einbau- und Bedienungsanleitung	Seiten	5	-	24
Installation and operating instructions	pages	25	-	44
Manuel d'installation et d'utilisation	pages	45	-	65
Istruzioni per il montaggio e l'uso	pagine	66	-	85
Instrucciones de montaje y uso	página	86	-	106
Instrukcja montażu i obsługi	strony	107	-	126
Návod k montáži a obsluze	strany	128	-	145
Инструкция по монтажу и эксплуатации	стр.	147	-	167

**1. Muffenmontage • Sleeve mounting • Montage sur manchon
 Montaggio in manicotto • Montaje en manguito
 Montaż za pomocą mufy • Montáž na nátrubek • Монтаж
 с помощью муфты**

**1.1 Einbauskizze (schematische Darstellung) • Installation drawing (schematic)
 Croquis de montage (schéma) • Schema di montaggio (rappresentazione
 schematica) • Dibujo de montaje (representación esquemática)
 Szkic montażowy (przedstawienie schematyczne) • Montážní náčrtek
 (schematické znázornění) • Эскиз монтажа (схематическое изображение)**



1.2 Lieferumfang • Scope of supply • Fourniture • Fornitura • Volumen de suministro • Zakres dostawy • Rozsah dodávky • Объем поставки



- (1)** Titananode • Titanium anode • Anode en titane • Anodo di titanio
Ánodo de titanio • Anoda tytanowa • Titanová anoda
Титановый анод
- (2)** Steckerpotenziostat • Plug-in potentiostat • Potenciostat enchufable
Potenciostato a spina • Potenciostato de enchufe
Potencjostat zasilający • Zástrčkový potenciostat
Регулируемый по прерыванию потенциостат в штеккерном корпусе
- (3)** Anschlussleitung • Connecting cable • Câble de liaison
Cavo di collegamento di collegamento • Cable de conexión
Przewód przyłączeniowy • Přípojný vedení
Соединительный провод
- (4)** Bedienungsanleitung • Operating Instructions • Notice d'utilisation
Istruzioni per l'uso • Instrucciones de uso • Instrukcja obsługi
Návod k obsluze • Инструкция по эксплуатации

Inhalt

	Seite	
1	Skizze: Einbau und Lieferumfang für die Muffenmontage	3
2	Hinweise zum Verständnis dieser Anleitung	6
3	Sicherheitshinweise	7
4	Bestimmungsgemäße Verwendung	8
5	Funktion	8
6	Lieferumfang	9
7	Einbau und Inbetriebnahme	11
7.1	Muffenmontage	11
7.2	Isolierte Lochmontage	14
8	Bedienung und Wartung für den Betreiber	18
9	Störungen	18
10	Technische Daten	23
11	Skizze: Einbau und Lieferumfang für die isolierte Lochmontage	183
12	Urheberschutzhinweis	185
 Anhang		
	Potenziostat	170
	Anoden	173
	Anschlussleitungen	175
	Montagesets für die Nachrüstung	177

2. Hinweise zum Verständnis dieser Anleitung

Diese Hinweise sind vor der weiteren Lektüre dieser Anleitung zu beachten!

2.1 Gültigkeitsbereich

Diese Einbau- und Bedienungsanleitung hat Gültigkeit für das Fremdstromanodensystem CORREX® MP 2.3-900 mit den im Anhang abgebildeten Komponenten.

Sie betrifft die Montagearten:

- Muffenmontage
 - mit G 3/4"-Verschlusschraube
 - mit G 1"-Verschlusschraube
 - mit G 1 1/4"-Verschlusschraube
- Isolierte Lochmontage
 - mit M8-Gewindebolzen für 10,5 mm Montagelochbohrung

2.2 Zu verwendende Anoden

Das Fremdstromanodensystem CORREX® MP 2.3-900 ist mit verschiedenen Anodentypen erhältlich. Auskunft darüber, welcher Typ für welchen Speicherwassererwärmer geeignet ist, geben die Hersteller der Speicherwassererwärmer. Die Hersteller geben auch Auskunft über die Länge und Anzahl der Anoden, mit welchen der Speicher bestückt werden muss. Dies gilt insbesondere für die Nachrüstung von Anoden in Altbehältern. Die Bestückungsempfehlungen des Speicherherstellers müssen beachtet werden.

2.3 Darstellung des Einbauprinzips

Sämtliche Einbauanweisungen und Skizzen stellen ausschließlich das Einbauprinzip in schematischer Form dar. Bauen Sie CORREX® MP 2.3-900 nur dann ein, wenn die konkreten Einbaubedingungen mit den schematisch dargestellten Umständen übereinstimmen oder aus ihnen eindeutig erschießbar sind. Bauen Sie andernfalls CORREX® MP 2.3-900 nicht ein.

2.4 Technische Änderungen

Die Ausführungsformen der einzelnen Komponenten können jederzeit ohne vorherige Ankündigung geändert werden, sofern dies der technischen Optimierung dient oder kundenseitig gewünscht ist.

3 Sicherheitshinweise

Diese Hinweise sind dringend vor weiterer Lektüre zu beachten!

3.1 Einbau nur durch Fachpersonal

Einbau und eventuelle Reparaturen des Fremdstromanodensystems CORREX® MP 2.3-900 dürfen nur durch qualifiziertes Fachpersonal vorgenommen werden! Bevor das Fremdstromanodensystem CORREX® MP 2.3-900 montiert wird, ist sicherzustellen, dass:

1. das Fremdstromanodensystem in einem geschlossenen und trockenen Raum betrieben wird,
2. die Netzspannung der auf dem Typenschild angegebenen Spannung entspricht,
3. die Netzspannung permanent anliegt.

3.2 Sicherheitshinweis zur Funktion

Damit die einwandfreie Funktion von CORREX® MP 2.3-900 gewährleistet ist, müssen nachfolgende Sicherheitshinweise unbedingt beachtet werden:

1. Der Speicherwassererwärmer darf nicht länger als 2 Monate ohne jegliche Wasserentnahme betrieben werden. Andernfalls können störende Gasansammlungen auftreten, die sich oftmals durch Blubbern im Behälter- und Rohrleitungssystem zu erkennen geben.
2. Der Steckerpotenziostat darf bei gefülltem Speicherwassererwärmer nicht von der Netzversorgung getrennt werden! Andernfalls besteht kein Korrosionsschutz mehr.
3. Die Anschlussleitungen zwischen Steckerpotenziostat und Behälter dürfen bei gefülltem Speicherwassererwärmer nicht gelöst werden. Andernfalls besteht kein Korrosionsschutz mehr.
4. CORREX® MP 2.3-900 darf auch während längerer Stillstandszeiten (z. B. Urlaub) nicht außer Betrieb genommen werden. Andernfalls besteht kein Korrosionsschutz mehr.

3.3 Warnhinweis elektrische Rohrheizkörper

Warnhinweis für den Betrieb des Fremdstromanodensystems in emaillierten Speicherwassererwärmern mit elektrischem Rohrheizkörper: In Speicherwassererwärmern mit isoliert montiertem elektrischem Rohrheizkörper kann im Falle eines Defekts des elektrischen Rohrheizkörpers eine Spannungsverschleppung über das Wasser zu berührbaren Metallteilen des Behälters nicht ausgeschlossen werden. Bei Berührung dieser Teile kann es zu einem unter Umständen lebensgefährlichen elektrischen Schlag kommen. Daher ist durch regelmäßige Wartung des elektrischen Rohrheizkörpers durch einen Fachmann, z.B. einen Installateur, sicherzustellen, dass der elektrische Rohrheizkörper in Bezug auf seinen Zustand und seine Funktion einwandfrei ist.

3.4 Warnhinweis Defekt elektrische Rohrheizkörper

Im Falle eines Defekts des elektrischen Rohrheizkörpers kann auch am M8-Gewindebolzen der Fremdstromanode und an dem Anschlusskabel zwischen Anode und Potenziostat Netzspannung anliegen. Bei Berührung dieser Teile ist ein **lebensgefährlicher** Schlag nicht ausgeschlossen. Deshalb ist vor Durchführung von Arbeiten am Fremdstromanodensystem sicherheitshalber der elektrische Rohrheizkörper spannungsfrei zu schalten.

4 Bestimmungsgemäße Verwendung

CORREX® MP 2.3-900 dient zum dauerhaften kathodischen Korrosionsschutz emaillierter Speicherwassererwärmer. CORREX® MP 2.3-900 darf ausschließlich für diesen Verwendungszweck und unter Beachtung dieser Einbau- und Bedienungsanleitung eingesetzt werden. Für Schäden, die durch missbräuchliche Verwendung oder Nichtbeachtung dieser Anleitung entstehen, übernimmt Magontec keine Haftung!

5 Funktionsweise

CORREX® MP 2.3-900 besteht aus einem Unterbrecherpotenziostaten und einer Titananode, die über eine Anschlussleitung miteinander verbunden werden. Die Fremdstromerzeugung geschieht mit Hilfe des Unterbrecherpotenziostaten, die Schutzstromspeisung in den Behälter erfolgt über die Titananode. Dabei laufen an der Titananode (Pluspol) und den als Kathode (Minuspol) geschalteten, wasserberührten Zehr- und Fehlstellen im Email der Behälterkonstruktion elektrochemische Reaktionen ab, die einen Ladungstransport (Elektronen) hin zu den Emailierfehlern zur Folge haben. Dadurch wird das elektrochemische Oberflächenpotenzial in Bereich der wasserberührten Zehr- und Fehlstellen soweit erniedrigt, dass die Korrosionsgeschwindigkeit der stählernen Behälterwandung quasi zum Stillstand kommt. Je nach Wasserqualität können sich zusätzlich kalkartige Ablagerungen auf den Emailfehlstellen bilden.

Das System arbeitet als sog. Unterbrecherpotenziostat, d. h. die Schutzstromspeisung über die Titananode wird periodisch mit kurzzeitigen Intervallen unterbrochen. Während diesen Unterbrechungen wird das Potenzial zwischen der Titananode und der Behälterinnenwand des Speicherwassererwärmers gemessen und als Ist-Spannung dem Potenziostaten zugeführt. Dort wird die Ist-Spannung mit der geräteintern vorgegebenen Soll-Spannung verglichen. Der gelieferte Schutzstrom wird dann automatisch so eingestellt, dass das tatsächliche Behälterpotenzial dem Sollwert entspricht.

6 Lieferumfang

6.1 Lieferumfang CORREX® MP 2.3-900 für die Muffenmontage

Bitte den Lieferumfang vor dem Einbau anhand nachfolgender Tabelle sowie der Abbildung Kapitel 1.2 auf Vollständigkeit und Unversehrtheit überprüfen!

Pos	Anzahl	Beschreibung
1	1	Titananode mit isoliert montierter Verschlusschraubeneinheit
2	1	Steckerpotenziostat mit Kontrollleuchten
3	1	Anschlussleitung mit Steckverbindungen
4	1	Bedienungsanleitung

6.2 Lieferumfang CORREX® MP 2.3-900 für die isolierte Lochmontage

Bitte den Lieferumfang vor dem Einbau anhand nachfolgender Tabelle sowie der Abbildung Kapitel 11.2 auf Vollständigkeit und Unversehrtheit überprüfen!

Pos.	Anzahl	Beschreibung
1	1	Titananode mit Gewindebolzen und Dichtscheibe
2	1	Steckerpotenziostat mit Kontrollleuchten
3	1	Anschlussleitung mit Steckverbindungen
4	1	Kleinbeutel mit Zubehör:
	1	Dichtung (Viton)
	1	Isolierhülse
	1	Unterlegscheibe M8, verzinkt
	1	Zahnscheibe M8
	2	Sechskantmuttern M8, verzinkt
	1	Zahnscheibe mit Flachstecker 6,3 x 0,8 mm
5	1	Bedienungsanleitung

6.3 Lieferumfang CORREX® MP 2.3-900 mit Montageset für die Nachrüstung

CORREX® MP 2.3-900 mit Montageset für die Nachrüstung ist alternativ einsetzbar:

- für die Muffenmontage
- für die isolierte Lochmontage.

Bitte den Lieferumfang anhand nachfolgender Tabelle auf Vollständigkeit und den Kleinbeutel auf Unversehrtheit überprüfen.

Anzahl	Pos.	Beschreibung
1		Titananodenstab mit Gewindebolzen und Dichtscheibe
1		Steckerpotenziostat mit Kontrollleuchten
1		Anschlussleitung mit Steckverbindungen
1		Montageset im Kleinbeutel mit:
	1	Dichtung
	2a	Verschlussschraube G $\frac{3}{4}$ "
	2b	Verschlussschraube G 1"
	2c	Verschlussschraube G $1\frac{1}{4}$ "
	3a	Isolierhülse klein
	3b	Isolierhülse groß
	4	Unterlegscheibe M8
	5	Zahnscheibe M8
	6,8	Mutter M8, verzinkt
	7	Zahnscheibe M8 mit Flachstecker
	9	Flachmutter M8, verzinkt
1		Bedienungsanleitung

Die Positionsnummern des Montagesets entsprechen den Nummerierungen im ‚Anhang Montagesets für die Nachrüstung - Übersicht‘.

Hinweis: Die Verwendung des Montagesets für die Muffenmontage erfordert die Vormontage der Verschlussschraubeneinheit nach Kapitel 7.1.3.1.

Die Verwendung des Montagesets für die isolierte Lochmontage erfolgt nach Kapitel 7.2.2.

7 Einbau und Inbetriebnahme

7.1 CORREX® MP 2.3-900 für die Muffenmontage

Hinweis: Dringend Kapitel 2.3 (s.o.) beachten!

7.1.1 Sicherheitshinweise für die Montage:

1. Eine eventuell vorhandene Magnesium-Schutzanode vor dem Einbau von CORREX® MP 2.3-900 ausbauen (Nachrüstfall).
2. Den Steckerpotenziostaten niemals an Magnesiumschutzanoden anschließen!
3. Die Titananode darf keine direkte Berührung mit Einbauten im Speicher oder der Speicherwand haben. Die einwandfreie Isolation muss mittels eines geeigneten Messgeräts (z.B. Digitalmultimeter oder CorroScout® 500) überprüft werden! Bei Durchführung dieser Messung darf die Titananode nicht ins Wasser eintauchen.
4. Die Funktion von CORREX® MP 2.3-900 ist nur bei einwandfreier, metallisch leitender Verbindung aller elektrischen Anschlüsse gewährleistet. Die einwandfreie, metallisch leitende Verbindung muss mittels eines geeigneten Messgeräts (z.B. Digitalmultimeter oder CorroScout® 500) überprüft werden!
5. Nur Originalanschlussleitungen verwenden!
6. Die Anschlussleitungen unter keinen Umständen verlängern, ansonsten besteht Verpolungsmöglichkeit und somit die Gefahr forcierter Korrosion!
7. Vor der Inbetriebnahme überprüfen, dass die Kabelanschlüsse nicht vertauscht sind. Bei Vertauschen der Kabelanschlüsse besteht forcierte Korrosionsgefahr.
8. Für das optimale Einlaufen des Dichtrings ist eine 60°-Fase an der Muffe erforderlich.

Hinweis: Bei nachträglichem Einbau der Fremdstromanode können vorhandene Gewindemuffen genutzt werden, ggf. unter Verwendung von Reduzierstücken (verzinkter Stahl). Die Manipulation von Bauteilen, beispielsweise Anschlussleitungen, führt zum Erlöschen der gesetzlich geregelten Gewährleistungsansprüche.

7.1.2 Skizze: Einbau und Inbetriebnahme

Die Grafik auf der Ausklappseite (Kapitel 1.1) dieser Anleitung zeigt beispielhaft den Einbau von CORREX® MP 2.3-900 mittels Verschlusschraube. Die tatsächliche Situation hängt von Speichertyp, Speichergröße, Anodentyp sowie verwendeter Anschlussleitung ab.

Hinweis: Die Ausklappseite (Kapitel 1.1) beim Einbau aufgeschlagen lassen.

Für den Einbau wird benötigt:

1. Titananode mit G $\frac{3}{4}$ " oder G 1" oder G 1 $\frac{1}{4}$ "-Verschlusschraube
2. Anschlussleitung
3. Steckerpotenziostat

7.1.3 Einbauprinzip von CORREX® MP 2.3-900 für die Muffenmontage:

1. Den Speicherwassererwärmer, falls erforderlich, entleeren.
2. Im Nachrüstfall die alte (Mg-) Schutzanode, falls vorhanden, ausbauen.
3. Die Titananode mit montierter Verschlusschraube (1) druckdicht bis zum Bund in die Gewindemuffe des Speichers einschrauben.

Hinweis: Die Verschlusschraube ist mit einem PTFE-Dichtring ausgerüstet. Bei Beschädigung dieses Dichtringes, z. B. nach mehrmaligem Einschrauben, muss mit Gewinde dichtenden Mitteln wie Hanf oder PTFE-Dichtband nachgedichtet werden.

4. Das Kabelanschlagteil (7) der mit der Hinweisleuchte "Masseanschluss Behälter" gekennzeichneten Leitung an der Erdungsschraube (8) des Behälters befestigen. Ist keine Erdungsschraube vorhanden, **muss ein anderer zuverlässiger elektrischer Kontakt der Masseleitung zum Speicher** hergestellt werden. Ohne einwandfrei metallisch leitende Verbindung ist die Funktion von CORREX® MP 2.3-900 nicht gewährleistet.
5. Das andere behälterseitige Anschlagteil (4) auf den Flachstecker (5) der Anodenzahnscheibe (6) aufstecken.
6. Den zweipoligen Stecker am anderen Ende der Anschlussleitung in die dafür vorgesehene Anschlussöffnung (10) des Steckerpotenziostaten stecken. Die Führungsnase nach oben orientieren; der zweipolige Stecker lässt sich ohne Gewaltanwendung nur in dieser Orientierung im Gehäuse des Steckerpotenziostaten fixieren.
7. Den Speicher mit Wasser füllen und auf Dichtigkeit prüfen.
8. Die Kontrollleuchten am Steckergehäuse kontrollieren.
9. Erforderliche Funktionsprüfung: Mit Hilfe eines Gleichspannungsmessgeräts (z.B. Digitalmultimeter oder CorroScout® 500) muss die richtige Polung durch Messen von Betrag und Vorzeichen der anliegenden Treibspannung messtechnisch überprüft werden. Dazu ist das Messgerät in den Messbereich 20 V Gleichspannung zu bringen, der Minus-Eingang des

Messgeräts mit dem Behälter und der Plus-Eingang des Messgeräts mit der Titananode zu verbinden. Der Wert der anliegenden Treibspannung muss $U > + 2,3 \text{ V DC}$ betragen. Vorzeichen ‚+‘ beachten! Zur Ausführung dieser Messung muss der Speicher wassergefüllt und der Steckerpotenziostat eingesteckt sein.

Hinweis: CORREX® MP 2.3-900 tritt erst bei wassergefülltem Speicher in Funktion.

Die obere Kontrollleuchte (11a) leuchtet grün: Netzversorgung besteht und CORREX® MP 2.3-900 ist funktionsbereit.

Leuchtet keine der Kontrollleuchten, liegt vermutlich keine Netzspannung an.
Leuchtet die untere Kontrollleuchte (11b) rot, liegt eine Fehlfunktion vor. In diesem Fall sind die unter Kapitel 9 beschriebenen Überprüfungen durchzuführen.

Hinweis: Leuchtet die rote Kontrollleuchte gleich nach erfolgter Neuinstallation rot, so ist zu vermuten, dass es sich um eine installationsbedingte Störung handelt. Überprüfen und beseitigen Sie diese gemäß den Hinweisen in Kapitel 9.

7.1.3.1 Nachrüstset für die Muffenmontage

Anleitung zur Montage von Verschlussraubeneinheit und Titananodenstab

1. Anwendungsbereich

Das Nachrüstset für die Muffenmontage erlaubt, die Verschlussraubeneinheit und somit den Titananodenstab wahlweise im Gewindedurchmesser $G \frac{3}{4}$ " , G1" oder $G 1 \frac{1}{4}$ " zu verwenden. Dazu müssen die Verschlussraubeneinheit und der Titananodenstab vor weiterer Verwendung individuell montiert werden. Der Gewindedurchmesser wird der jeweiligen Anforderung des Speicherwassererwärmers entsprechend ausgewählt.

2. Abbildung

Im ‚Anhang Nachrüstset‘ veranschaulichen die Abbildungen 1-3 die Reihenfolge der Anordnung der einzelnen Montageteile.

Hinweis: Die Abbildungen zur visuellen Erleichterung des Montagevorganges benutzen.

3. Montage

1. Die elastische, rötlichbraune Dichtung (1) auf den Gewindebolzen M8x30 des Titananodenstabes stecken, so dass die Dichtung auf der Dichtscheibe des Titananodenstabs liegt. Nur das Originaldichtungsmaterial verwenden!
2. Den Gewindebolzen mit Dichtung durch die Bohrung der Verschlusschraube (2a-c) hindurch führen, bis die Dichtung an der Verschlusschraube anliegt und der Gewindebolzen zentriert ist.

3. Die kleine Isolierhülse (3a) für die Verschlusschraube G $\frac{3}{4}$ " auf den Gewindestift schieben, für die Verschlusschrauben G 1" und G $1\frac{1}{4}$ " die große Isolierhülse (3b) auf den Gewindestift schieben.
 4. Unterlegscheibe (4) und Zahnscheibe (5) über den Gewindestift schieben.
 5. Verzinkte M8-Mutter (6) auf den Gewindebolzen aufsetzen und mittels Drehmomentschlüssel anziehen; erforderliches Drehmoment: 6 Nm.
 6. Bei Verwendung der Verschlusschraube 1" oder $1\frac{1}{4}$ ": Zahnscheibe mit 90° abgewinkeltem Flachstecker (7) aufsetzen und mit abschließender verzinkter M8-Mutter (8) fixieren. Die Verschlusschraube dabei in geeigneter Weise fixieren, z.B. in einem Schraubstock. M8 Mutter anziehen.
 7. Bei Verwendung der Verschlusschraube G $\frac{3}{4}$ ": Zahnscheibe mit abgewinkeltem Flachstecker (7) aufsetzen und mit abschließender verzinkter Flachmutter M8 (9) fixieren. Die Verschlusschraube dabei in geeigneter Weise fixieren, z.B. in einem Schraubstock. M8-Mutter anziehen.
4. Funktionsüberprüfung
- Bei richtiger Montage muss bei Anlegen von Plus an den M8-Gewindestift und von Minus an die Verschlusschraube die Anzeige hochohmig (Mega- Ω -Bereich) sein.

Hinweis: Die Verschraubung muss druckdicht sein. Nach Möglichkeit vor Montage im Behälter mit Hilfe von Druckluft (10 bar) abdrücken und auf Dichtigkeit prüfen, z.B. Verwendung von Spülmittellösung, nach Abpinseln der Montageposition mögliche Blasenbildung (Undichtigkeitsstelle) beobachten.

7.2 CORREX® MP 2.3-900 für die isolierte Lochmontage

Hinweis: Dringend Kapitel 2.3 beachten!

7.2.1 Sicherheitshinweise für die Montage:

1. Eine eventuell vorhandene Magnesium-Schutzanode vor dem Einbau von CORREX® MP 2.3-900 ausbauen (Nachrüstfall).
2. Den Steckerpotenziostaten niemals an Magnesium-Schutzanoden anschließen.
3. Die Titananode darf keine direkte Berührung mit Einbauten im Speicher oder der Speicherwand haben. Die einwandfreie Isolation muss mittels eines geeigneten Messgeräts (z.B. Digitalmultimeter mit Widerstandsmessbereich oder CorroScout® 500) überprüft werden! Bei Durchführung dieser Messung darf die Titananode nicht ins Wasser eintauchen.
4. Die Funktion von CORREX® MP 2.3-900 ist nur bei einwandfreier, metallisch leitender Verbindung aller elektrischen Anschlüsse gewährleistet. Die einwandfreie Leitfähigkeit der Verbindungen mittels eines geeigneten Messgeräts (z.B. Digitalmultimeter oder CorroScout® 500) überprüfen.

5. Nur Original-Anschlussleitungen verwenden.
6. Die Anschlussleitung unter keinen Umständen verlängern, ansonsten besteht Verpolungs- und somit Gefahr forcierter Korrosion!
7. Vor Inbetriebnahme überprüfen, dass die Kabelanschlüsse nicht vertauscht sind. Bei Vertauschen der Kabelanschlüsse besteht forcierte Korrosionsgefahr.
8. Ausschließlich Original-Dichtungsmaterial verwenden.

Hinweis: Bei nachträglichem Einbau der Fremdstromanode können vorhandene Durchführungen von vormals isoliert, in Lochmontage montierten Magnesium-Anoden genutzt werden.

7.2.2 Skizze: Einbau und Inbetriebnahme

Die Grafik auf der Ausklappseite (Kapitel 11.1) dieser Anleitung zeigt beispielhaft den Einbau von CORREX® MP 2.3-900, in der Abbildung wird speziell die Montage in einem Flanschdeckel gezeigt. Die tatsächliche Situation hängt von Speichertyp, Speichergröße, Anodentyp sowie verwendeter Anschlussleitung ab. Hinweis: Die Ausklappseite (Kapitel 11.1) beim Einbau aufgeschlagen lassen.

Für den Einbau wird benötigt:

1. Titananode (siehe Kapitel 11.2 Lieferumfang (1))
2. Anschlussleitung (siehe Kapitel 11.2 Lieferumfang (3))
3. Steckerpotenziostat (siehe Kapitel 1.2 Lieferumfang (2))
4. Zubehör (s. Anhang,, Zubehör / Isolierte Lochmontage):
 - 1 Dichtung (Viton) (4)
 - 1 Isolierhülse mit Bund (5)
 - 1 Unterlegscheibe (6)
 - 1 Zahnscheibe (7)
 - 2 Sechskantmuttern M8 (8 und 10)
 - 1 Zahnscheibe mit Flachstecker 6,3 x 0,8 mm (9)

7.2.3 Einbauprinzip von CORREX® MP 2.3-900 für die isolierte Lochmontage

1. Den Speicherwassererwärmer entleeren, falls erforderlich.
2. Im Nachrüstfall die alte (Mg-) Schutzanode, falls vorhanden, ausbauen.
3. Sofern nicht vorhanden, ein Loch mit \varnothing 10,5 mm in den Flanschdeckel des Speicherwassererwärmers bohren.
4. Die Viton-Dichtung (4) auf den Gewindebolzen der Titananode (1) stecken und diese von der Innenseite her durch die für den Einbau vorgesehene Bohrung führen.
5. Die Isolierhülse mit Bund (5) zur Zentrierung des M8-Bolzens in der 10,5mm Bohrung des Flanschdeckels benutzen.
6. Die Titananode mit der Isolierhülse (5), der Unterlegscheibe (6), der Zahnscheibe (7) und der Sechskantmutter (8) verschrauben.

Hinweis: Die Verschraubung muss druckdicht sein, Anzugsmoment: 6 Nm. Drehmomentschlüssel verwenden!

7. Die Zahnscheibe mit Flachstecker 6,3 x 0,8 mm (9) montieren und diese mit der Sechskantmutter (10) verschrauben.
8. Den Flansch mit Titananode wieder auf den Speicher montieren.
9. Den Anschlag (11) des mit "Masseanschluss Behälter" gekennzeichneten Leitungsendes an einer Erdungsschraube des Speichers montieren. Ist keine Erdungsschraube vorhanden, muss ein anderer **zuverlässiger elektrischer Kontakt des Massekabels zum Speicher** hergestellt werden. Ohne einwandfrei metallisch leitende Verbindung ist die Funktion von CORREX® MP 2.3-900 nicht gewährleistet.
10. Den anderen behälterseitigen Anschlag (12) - hier: Flachsteckhülse 6,3 x 0,8 mm - auf die Flachstecker der Anodenzahnscheibe stecken.
11. Den potenziostatseitigen, zweipoligen Anschlussstecker (13) am anderen Ende der Anschlussleitung in die dafür vorgesehene Anschlussöffnung (14) des Steckerpotenziostaten stecken. Die Führungsnase nach oben orientieren; der zweipolige Stecker lässt sich ohne Gewaltanwendung nur in dieser Orientierung im Gehäuse des Steckerpotenziostaten fixieren.
12. Den Steckerpotenziostaten (2) in eine 230 V Netzsteckdose einstecken.
13. Den Speicher mit Wasser füllen und auf Dichtigkeit prüfen.
14. Erforderliche Funktionsprüfung: Mit Hilfe eines Gleichspannungsmessgerätes (z.B. Digitalmultimeter oder CorroScout® 500) muss an der funktionstüchtigen Anlage (siehe unten) die richtige Polung durch Messen von Betrag und Vorzeichen der anliegenden Treibspannung von außen messtechnisch überprüft werden. Der Wert der anliegenden Treibspannung muss $U > +2,3 \text{ V}$ betragen, wenn der Behälter mit dem Minus-Eingang und die Titananode mit dem Plus-Eingang des Messgeräts verbunden sind.
15. Die Kontrollleuchte am Steckergehäuse kontrollieren.

Hinweis: CORREX® MP 2.3-900 tritt erst bei wassergefülltem Speicher in Funktion.

Die obere Kontrollleuchte (15a) leuchtet grün: Netzversorgung besteht und CORREX® MP 2.3-900 ist funktionsbereit.

Leuchtet keine der beiden Kontrollleuchten, liegt vermutlich keine Netzspannung an.

Leuchtet die untere Kontrollleuchte (15b) rot, liegt eine Fehlfunktion vor. In diesem Fall sind die unter Kapitel 9 beschriebenen Überprüfungen durchzuführen.

Hinweis: Leuchtet die Kontrollleuchte nach erfolgreicher Neuinstallation rot, so handelt es sich vermutlich um eine installationsbedingte Störung. Überprüfen und beseitigen Sie diese gemäß den Hinweisen unter Kapitel 9.

7.2.3.1 Nachrüstset für die isolierte Lochmontage

Anleitung zur Montage der Titananode

1. Anwendungsbereich

Das Nachrüstset erlaubt, den Titananodenstab und die erforderlichen Komponenten entsprechend den Anforderungen der isolierten Lochmontage zu montieren.

2. Abbildung

Im ‚Anhang Nachrüstset‘ veranschaulicht die Abbildung 4 (Montageset) die Reihenfolge der Anordnung der einzelnen Montageteile.

Hinweis: Die Abbildung zur visuellen Erleichterung des Montagevorganges benutzen.

3. Montage

Die Montage erfolgt gemäß Kapitel 7.2.3

8 Bedienung und Wartung für den Betreiber

Die Beschichtung der Titananode unterliegt quasi keinem Verschleiß.

Die Kontrollleuchten müssen einmal monatlich kontrolliert werden:

Die Kontrollleuchte leuchtet grün: Netzversorgung besteht und CORREX® MP 2.3-900 ist funktionsbereit.

Leuchtet keine der beiden Kontrollleuchten rufen Sie Ihren Installateur oder Kundendienst.

Leuchtet die Kontrollleuchte rot: zwecks Störungsbeseitigung Installateur oder Kundendienst rufen.

Damit die einwandfreie Funktion von CORREX® MP 2.3-900 gewährleistet ist, müssen nachfolgende Sicherheitshinweise beachtet werden:

1. Den Speicherwassererwärmer nicht länger als 2 Monate ohne jegliche Wasserentnahme betreiben. Andernfalls können störende Gasansammlungen auftreten.
2. Das Steckergehäuse bei gefülltem Speicherwassererwärmer nicht von der Netzversorgung trennen. Andernfalls besteht kein Korrosionsschutz mehr.
3. Bei gefülltem Speicherwassererwärmer unter keinen Umständen die Anschlussleitungen lösen. Andernfalls besteht kein Korrosionsschutz mehr.
4. CORREX® MP 2.3-900 auch während längerer Stillstandszeiten ohne Wasserentnahme, z. B. Urlaub, nicht außer Betrieb nehmen. Andernfalls besteht kein Korrosionsschutz mehr.
5. Steckergehäuse oder Anschlussleitung nur bei entleertem Speicher abziehen.

9. Störungen beim Betrieb von CORREX® MP 2.3-900

Betriebsstörungen am Fremdstromanodensystem CORREX® MP 2.3-900 werden normalerweise durch eine rote LED am Steckergehäuse des Potenziostaten angezeigt.

Hinweis: Viele Störungsursachen lassen sich mit Hilfe von Gleichspannungs-, Gleichstrom-, Polaritäts- sowie Isolations- und Widerstandsmessungen direkt an der Anlage auffinden und beheben. Die erforderlichen messtechnischen Verfahren sind in Kapitel 9.2 beschrieben. Mögliche eingebaute elektrische Rohrheizkörper spannungsfrei schalten. Die beschriebenen Untersuchungen dürfen nur durch den Installateur oder fachkundigen Kundendienst durchgeführt werden.

Im Folgenden werden Störungsmeldungen, deren mögliche Ursachen und entsprechende Maßnahmen zur Störungsbeseitigung beschrieben.

9.1 Störungsmeldungen, mögliche Ursachen und Maßnahmen zur Störungsbeseitigung

Störungsmeldung: Kontrollleuchten leuchten nicht

Mögliche Ursache: Es liegt keine Netzspannung an.

Störungsbeseitigung: Dauerhafte Netzversorgung sicherstellen.

Störungsmeldung: Kontrollleuchte leuchtet rot

Potenziostat „zurückstellen“, indem das Gerät zur Einstellung einer definierten Ausgangssituation ca. 30 Sekunden lang vom Netz getrennt wird. Danach das Gerät wieder mit Netzspannung versorgen. Leuchtet die LED immer noch rot, sind die nachfolgend beschriebenen, möglichen Störungsursachen zu überprüfen und die genannten Maßnahmen zur Störungsbeseitigung auszuführen.

1. Der Speicherwassererwärmer ist nicht mit Wasser gefüllt.

Überprüfung: Feststellen, ob der Speicherwassererwärmer vollständig mit Wasser gefüllt ist.

Störungsbeseitigung: Speicherwassererwärmer ggf. vollständig mit Wasser füllen.

2. Der elektrische Durchgang zwischen Steckerpotenziostat und Anode- / Speicheranschluss über die Anschlussleitung hinweg ist nicht gewährleistet.

Überprüfung: Alle Anschlüsse und Kontakte auf einwandfreien, metallisch leitenden, elektrischen Kontakt überprüfen.

Störungsbeseitigung: Elektrischen Kontakt, sofern nicht vorhanden, herstellen, ggf. neue Anschlussleitung installieren.

3. Neben dem Fremdstromsystem ist noch eine Magnesiumanode montiert.

Überprüfung: Feststellen, ob eine oder mehrere zusätzliche Magnesiumanoden montiert sind.

Störungsbeseitigung: Magnesiumanode, sofern vorhanden, ausbauen.

4. Eine einwandfreie Isolation der Elektrode gegen Behälterwand oder Speichereinbauten ist nicht gegeben.

Überprüfung: Isolation der Elektrode bei wasserentleertem Speicher prüfen; messtechnische Maßnahme s. 9.2.4.

Störungsbeseitigung: Die Position der Einbauten sowie der Anode, falls erforderlich, korrigieren.

Hinweis: Bei trockenem Behälter muss der elektrische Widerstand zwischen Titananode und Behältermasse sehr hochohmig sein, ideal: unendlich.

5. Überlastung des Steckerpotenziostaten aufgrund vorhandener, nicht emaillierter Wärmetauscher ohne ausreichende elektrische Isolierung; beispielsweise Kupfer-Rippenrohr-Wärmetauscher, Kupfer-Glattrohr-Wärmetauscher oder Glattrohrbündelwärmetauscher aus nicht rostendem Stahl.

Überprüfung: Prüfung des tatsächlich abgegebenen Schutzstromes, s. 9.2.2; Prüfung der elektrischen Isolation der Einbauten bei wasserentleertem Behälter, s. 9.2.4.

Störungsbeseitigung: Elektrische Isolation, falls nicht vorhanden, herstellen, z.B. Kunststoffisolierhülsen verwenden. Erforderlichen Potenzialabgleichwiderstand bedenken.

Sollwert: Bei Einsatz eines Potenzialabgleichwiderstands beträgt der Isolationswiderstand von Wärmetauscher gegen Behälter einige Hundert Ω ; bei vollkommen isolierter Montage des Wärmetauschers gegen den Behälter muss der Isolationswiderstand sehr hochohmig (theoretisch: unendlich bei vollständiger elektrischer Isolierung) sein. Bei Kurzschlusseinbau des Wärmetauschers gegenüber dem emaillierten Teil des Speicherwassererwärmers ist der Isolationswiderstand im Bereich von Null. Der Wärmetauscher zieht dann vollen Schutzstrom, was zur Überlastung des Geräts führen kann.

Hintergrund: Der Steckerpotenziostat wird bei Abforderung von Schutzströmen im Bereich von ca. 50 mA und größer überlastet, wobei der tatsächliche Überlastungswert abhängig von der jeweiligen Treibspannung ist. Eine Überlastung ist möglich insbesondere bei Anwesenheit von nicht oder nicht mehr ausreichend elektrisch isoliert montierten metallischen Wärmetauschern, elektrischen Rohrheizkörpern oder sehr großflächigen Emailfehlstellen, beispielsweise als Folge von Emailkorrosion.

6. Mangelhafte Isolation der Titananode als Folge eines eingetretenen Dichtungsschadens

Überprüfung: Isolation messtechnisch prüfen, s. 9.2.4.
Störungsbeseitigung: Ausreichende Isolierung herstellen.

Hintergrund: Die Titananode ist z.B. als Folge fehlerhaft montierten Dichtungsmaterials (nur die Originaldichtung montieren!) oder gealterten Materials nicht mehr ausreichend elektrisch isoliert montiert. Damit kommt es zu einem Kurzschluss zwischen Anode und Behältermasse, Schutzstrom geht gegen Null.

7. Fehlerhafte Polung der Anschlussleitungen

Überprüfung: Polarität messtechnisch prüfen, s. 9.2.3. Vgl. auch Ausführungen im Kapitel 7 zu Muffenmontage und isolierter Lochmontage.

Störungsbeseitigung: Korrekte Polung herstellen.

Hintergrund: Bei ordnungsmäßigem Betrieb liegt an der Titananode "Plus (+)" und am Speicher "Minus (-)" an.

8. Unterbrochene Anschlussleitung

Überprüfung: Anschlussleitung untersuchen; messtechnische Maßnahmen s. 9.2.1 und 9.2.2.

Störungsbeseitigung: Anschlussleitung austauschen, dabei nur Original-Anschlussleitungen für CORREX® MP 2.3-900 verwenden!

Hinweis: Lässt sich die Störung mit diesen Maßnahmen nicht beheben, umgehend Kontakt mit dem Speicherlieferanten oder Händler aufnehmen!

9.2 Messtechnische Maßnahmen

Die Analyse von Störungen wird durch die nachfolgend beschriebenen, messtechnischen Maßnahmen erleichtert. Abweichungen von den angegebenen Sollwerten sind Hinweise auf nicht funktionsgerechte Einbauverhältnisse.

Hinweis: Zur Durchführung der Messungen wird ein Digitalmultimeter oder das Anodenprüfgerät CorroScout® 500 benötigt!

1. Treibspannung messen

Verfahren: Das Messgerät in den Messbereich ‚Gleichspannung 20 V‘ schalten. Den Pluspol des Messgerätes mit der Anode und den Minuspol des Messgeräts mit dem Speicher verbinden.

Sollwert: minimal + 2,3 V Gleichspannung. Je nach Leitfähigkeit des Wassers sind Treibspannungen im Bereich zwischen 2,3 und etwa 5 V üblich - diese Angabe dient als Orientierung. Höhere Treibspannungen sind möglich, wenn das Wasser eine sehr geringe Leitfähigkeit besitzt.

Abweichung vom Sollwert: Höhere Treibspannungen (bis 10 V möglich) können ein Hinweis auf nichtisolierte metallische Wärmetauscher sein. Ist die Treibspannung nahe Null, ist der kathodische Korrosionsschutz außer Funktion. Dies kann u. A. eintreten, wenn Titananode und Behälter kurzgeschlossen sind, z.B. als Folge eines Dichtungsschadens oder Berührung der Anode mit Einbauten.

2. Schutzstrom messen

Verfahren: Das Messgerät in den Bereich 200 mA bzw. 20 mA bringen und in Reihe in den Stromkreis zwischen Steckerpotenziostat und Behälter oder wahlweise zwischen Steckerpotenziostat und Anode schalten.

Sollwert: Bei normgerechter Emaillierung und Abwesenheit zusätzlicher Einbauten sind bei üblichen Trinkwässern niedrige einstellige mA-Werte typisch. Tatsächliche Werte sind auch abhängig von der Behältergröße.

Abweichung vom Sollwert: Hohe, insbesondere zweistellige mA-Werte können Hinweis auf großflächige Emailfehler oder kurzgeschlossene, nicht ausreichend elektrisch isolierte, nicht emaillierte Einbauten sein. Ist der Schutzstrom hingegen absolut gleich Null (mA), so ist der kathodische Korrosionsschutz außer Funktion. Anschlussleitung und Kontakte prüfen.

3. Polarität prüfen

Verfahren: Den Pluspol des Messgeräts mit der Anode und den Minuspol des Messgeräts mit dem Speicher verbinden.

Sollwert: Treibspannung $\geq + 2,3 \text{ V}$ = (plus!). Das Vorzeichen im Display muss positiv (plus) sein.

Abweichung vom Sollwert: Bei negativen Werten (z.B.: $-2,5 \text{ V}$) liegt Verpolung vor. Gefahr forcierter Behälterkorrosion, CORREX® MP 2.3-900 umgehend abstellen und Behälter-Kundendienst anfordern.

4. Isolation prüfen

- a) Installierte, nicht emaillierte, elektrische Rohrheizkörper oder Wärmetauscher
- b) Titananode

Verfahren: Messgerät in den Widerstandsmessbereich schalten. Das Wasser ablassen, um indirekten elektrischen Kontakt über die wässrige Phase auszu-schließen. Prüflösungen des Messgerätes mit Rohrheizkörper und emailliertem Behälter (a) bzw. mit Titananode und emailliertem Behälter (b) kontaktieren. Elektrische Widerstandsmessung ausführen.

Sollwert: hochohmig; k- bis teilweise M- Ω -Bereich für (a) und (b).

Bei Wärmetauschern mit Potenzialabgleichwiderstand: 600 Ω möglich.

Abweichung vom Sollwert: Direkt kurzgeschlossene Wärmetauscher oder eine kurzgeschlossene Titananode lassen Widerstand nahe 0 erwarten.

10 Technische Daten CORREX® MP 2.3-900

10.1 Unterbrecherpotenziostat für emaillierte Speicherwassererwärmer

Funktion

Steckerpotenziostat zum Einsatz in emaillierten Speicherwassererwärmern (Unterbrecherpotenziostat mit potenzialgesteuerter Schutzstromregulierung) mit integrierter LED-Funktionsanzeige rot/grün.

Netzversorgung

Spannung: 230 V \pm 10 %

Frequenz: 50/60 Hz

Leistungsaufnahme: < 4 VA

Kennwerte

Sollpotential: 2,3 V

Nennstrom (sekundär): 50 mA

Treibspannung (sekundär): max. 10 V bei 50 mA

Anzeigen

Zwei Leuchtdioden im Gehäusedeckel

grün: Netzversorgung anliegend, Funktionsbereitschaft

rot: Störung

Betrieb

Temperaturbereich (Steckerpotenziostat): 0 bis 40 °C

Schutzklasse: II (Betrieb in geschlossenen Räumen)

Gehäuse

Maße (ohne Eurostecker): L 80 x B 50 x H 45 mm

Gewicht (ohne Anodenkabel): ca. 160 g

10.2 CORREX® Titananoden

Funktion

Einspeisungs- und Bezugselektrode mit Edelmetallmischoxidbeschichtung; quasi verschleißfreie Stromeinspeisung während der Stromeinspeisungsphase, Wirkung als Referenzelektrode zur Messung des Ist-Potentials im Speicher bei Stromunterbrechung

Gewindebolzen M8 x 30

Elektrodenabmessungen

Durchmesser: 2 mm

Länge: 200 mm

Länge der Beschichtung: variabel, dem Einsatzfall entsprechend

Montagemöglichkeiten:

Muffenmontage

Isolierte Lochmontage

Contents

	Page	
1	Drawing: installation and scope of supply for socket mounting	3
2	Important information concerning the use of the present operating instructions	26
3	Safety instructions	27
4	Designated use	28
5	Function	28
6	Scope of supply	29
7	Fitting and commissioning	31
7.1	Socket mounting	31
7.2	Insulated-hole mounting	34
8	Operation and maintenance by the user	37
9	Malfunctions during operation of the CORREX® MP 2.3-900 system	38
10	Technical specifications	43
11	Drawing: Installation and scope of supply for insulated-hole mounting	183
12	Copyright	185
 Annex		
	Potentiostat	170
	Anodes	173
	Connecting cables	175
	Mounting kits for retrofitting	177

2. Important information concerning the use of the present operating instructions

Read this information before reading the operating instructions.

2.1 Scope of application

The present fitting and operating instructions are applicable to the impressed current anode system CORREX® MP 2.3-900 including the components shown in the Annex.

The manual covers the following mountings:

- Socket mounting
 - with screw G 3/4"
 - with screw G 1"
 - with screw G 1 1/4"
- Insulated-hole mounting
 - with M8 threaded bolt for 10.5 mm fitting bore

2.2 Anode types to be used

The impressed-current anode system CORREX® MP 2.3-900 is available with different types of anodes. Information about which type of anode is suited to which type of hot-water storage tank can be obtained from the storage tank manufacturers who will also provide information on the length and the number of anodes that can be installed in the storage tank. This is particularly important if older storage tanks are to be retrofitted with anodes. The corresponding specifications of the storage tank manufacturer must be respected.

2.3 Fitting principle

All fitting instructions and sketches only show the fitting principle in schematic form. Install CORREX® MP 2.3-900 only if the actual fitting conditions correspond to what is shown on the schematic drawings or to what can be unambiguously inferred from them. Do not install CORREX® MP 2.3-900 anodes if this is not the case.

2.4 Technical changes

The shapes and forms of the individual components can be changed at any time without prior notice, especially if such changes are owed to technical improvement or if so requested by the customer.

3 Safety instructions

Read these safety instructions before reading the following chapters.

3.1 Installation only by qualified personnel

Installation and repair of the impressed-current anode system CORREX® MP 2.3-900 may only be performed by qualified personnel. Before installing CORREX® MP 2.3-900 make sure:

1. the impressed-current anode system is operated in a closed and dry room,
2. the mains voltage corresponds to the voltage indicated on the rating plate,
3. the mains voltage is permanently available.

3.2 Safety instructions concerning the operation

To ensure proper functioning of the CORREX® MP 2.3-900 system, the following safety instructions must be observed:

1. The hot-water storage tank is not suitable for remaining in operation over more than 2 months without tapping water from it. There is otherwise the risk of gas formation which often manifests itself by a gurgling noise in the tank and in the pipe system.
2. The plug-in potentiostat must not be disconnected from the mains supply while the hot-water storage tank is full, or else the corrosion protection is no longer ensured.
3. The connecting cable between plug-in potentiostat and tank must not be detached when the tank is full, or else the corrosion protection is no longer ensured.
4. The CORREX® MP 2.3-900 system must remain in operation even during prolonged downtimes (e.g. holidays), or else the corrosion protection is no longer ensured.

3.3 Safety warnings concerning electrical tubular heating elements

Safety warnings for the operation of impressed-current anode systems in enamelled hot-water storage tanks with electrical tubular heating element: In hot-water storage tanks equipped with an electrical tubular heating element mounted in an insulated hole, there is a risk of voltage transfer via the water to metal parts of the tank not protected against accidental contact when the electrical tubular heating element is defective. If these parts are touched, there may be the risk of a fatal electric shock. For this reason it must be ensured by regular maintenance of the electrical tubular heating element by a qualified expert, for instance, a plumber or an electrical fitter, that the electrical tubular heating element is in a safe operational state and that it is functioning properly.

3.4 Safety warnings concerning defective electrical tubular heating elements

In the event of a defect in the electrical tubular heating element, the M8 threaded bolt of the impressed-current anode and the connecting cable between anode and potentiostat may carry mains voltage. If these parts are touched, the risk of a fatal electric shock cannot be excluded. For reasons of safety, the electrical tubular heating element must therefore be disconnected from the power supply before undertaking any work on the impressed-current anode system.

4 Designated use

The impressed-current anode system CORREX® MP 2.3-900 is a permanent cathodic corrosion protection system for enamelled hot-water storage tanks. The CORREX® MP 2.3-900 system must therefore not be used for any other purpose and only in compliance with the present fitting and operating instructions. Magontec assumes no liability whatsoever for any damage caused by use other than the designated use or by a failure to observe the present instructions.

5 Functional principle

The CORREX® MP 2.3-900 system is composed of an interrupter potentiostat and a titanium anode connected with one another by means of a connecting cable. The impressed current is supplied by the interrupter potentiostat and the protective current is fed into the tank via the titanium anode. The electrochemical reactions taking place at the titanium anode (positive pole) and at the spots and crevices in the enamel of the storage tank in contact with the water acting as the cathode (negative pole) result in a transport of charges (electrons) towards the defective spots. The electrochemical surface potential in the area of the spots and crevices in contact with the water is thus lowered to such an extent that the corrosion speed in the steel wall of the tank becomes virtually zero. Depending on water quality, calcareous deposits may build up in addition on the defective enamel spots. The system works as a so-called interrupter potentiostat, i.e. the protective current flow through the titanium anode is interrupted periodically in short intervals. During these interruptions, the potential existing between the titanium anode and the inner wall of the hot-water storage tank is measured and transmitted as actual voltage to the potentiostat where the actual voltage is compared to the reference voltage defined by the potentiostat. The protective current supplied is then adjusted in such a way that the actual tank potential corresponds to the reference potential.

6 Scope of supply

6.1 CORREX® MP 2.3-900 scope of supply for socket mounting

Check by comparison with the table below and the illustration in chapter 1.2 that the parts and components supplied are complete and intact before installing them.

Item	Number	Description
1	1	Titanium anode with insulated screw fitting set
2	1	Plug-in potentiostat with pilot lamps
3	1	Connecting cable with connectors
4	1	Operating instructions

6.2 CORREX® MP 2.3-900 scope of supply for insulated hole mounting

Check by comparison with the table below and the illustration in chapter 11.2 that the parts and components supplied are complete and intact before installing them.

Item	Number	Description
1	1	Titanium anode with threaded bolt and sealing disc
2	1	Plug-in potentiostat with pilot lamps
3	1	Connecting cable with connectors
4	1	Small bag (Accessories) containing:
	1	Seal (Viton)
	1	Insulation sleeve
	1	Washer M8, galvanized
	1	Tooth-lock washer M8
	2	Hex nuts M8, galvanized
	1	Tooth-lock washer with tab connector 6.3 x 0.8 mm
5	1	Operating instructions

6.3 CORREX® MP 2.3-900 scope of supply with mounting kit for retrofiting

The CORREX® MP 2.3-900 system with mounting kit for retrofiting can be alternatively used for:

- socket mounting,
- insulated-hole mounting.

Check by comparison with the table below that the parts and components supplied are complete and that the small bag is intact.

Number	Item	Description
1		Titanium anode with threaded bolt and seal washer
1		Plug-in potentiostat with pilot lamps
1		Connecting cables with connectors
1		Mounting kit in small bag containing:
	1	Seal
	2a	Screw fitting G 3/4"
	2b	Screw fitting G 1"
	2c	Screw fitting G 1 1/4"
	3a	Insulation sleeve, small
	3b	Insulation sleeve, large
	4	Washer M8
	5	Tooth-lock washer M8
	6,8	Nut M8, galvanized
	7	Tooth-lock washer with tab connector
	9	Flat nut M8, galvanized
1		Operating instructions

The item numbers of the mounting kit correspond to the numbering in the annex 'Mounting kits for retrofiting - arrangement of parts'

Note: The mounting kit for socket mounting requires prefitting of the screw fitting set in acc. with chapter 7.1.3.1. The mounting kit for insulated hole mounting is used as described in chapter 7.2.2.

7 Fitting and commissioning

7.1 CORREX® MP 2.3-900 for socket mounting

Note: Observe the instructions set out in chapter 2.3 above

7.1.1 Safety instructions for fitting:

1. Remove any existing magnesium protection anode before installing the CORREX® MP 2.3-900 system (in case of retrofitting).
2. Never connect the plug-in potentiostat to magnesium protection anodes.
3. The titanium anode must not be in direct contact with internal tank components or with the tank wall. The quality of the insulation must be checked with a suitable measuring instrument (e.g digital multimeter or CorroScout® 500). During this measurement, the titanium anode must not be immersed in water.
4. The function of the CORREX® MP 2.3-900 system is only ensured if all electrical parts are safely connected by metallic conductors. The quality of the galvanic connections must be checked with a suitable measuring instrument (e.g digital multimeter or CorroScout® 500).
5. Use only the original connecting cables
6. Never extend the connecting cables: otherwise risk of connection with wrong polarity and thus of increased corrosion.
7. Check before commissioning that the cables are not interchanged. Interchanging the cables results in increased corrosion.
8. For optimal results, the sealing ring needs a 60° chamfer at the sleeve.

Note: If the CORREX® MP 2.3-900 system is installed by way of retrofitting, any existing threaded sleeves can be used, if necessary with reducers (galvanized steel). Any tampering with system components such as the connecting cable results in the expiration of the legal warranty.

7.1.2 Drawing: Fitting and commissioning

The illustration on the fold-out page (chapter 1.1) of this manual shows an example of the installation procedure for a CORREX® MP 2.3-900 system with screw fitting set. The actual situation depends on tank type, tank size, type of anode and connecting cable used.

Note: Leave the fold-out page (chapter 1.1) open when installing the system. CORREX® MP 2.3-900 operating instructions

The following parts are needed for installation:

1. Titanium anode with screw fitting G $\frac{3}{4}$ ", G 1" or G $1\frac{1}{4}$ "
2. Connecting cable (chapter 1.2, scope of supply (3))
3. Plug-in potentiostat

7.1.3 Installation of the CORREX® MP 2.3-900 system for socket mounting:

1. Empty the storage tank, if necessary.
2. For retrofitting, remove the old protective (Mg) anode, if any.
3. Screw the titanium anode with preassembled screw fitting (1) down into the threaded sleeve of the storage tank until it is pressure-tight.

Note: The screw fitting is equipped with a PTFE sealing. When this sealing is damaged, for instance, after having been screwed down repeatedly, the joint must be resealed with sealing material for threads like hemp or PTFE ribbon.

4. Fix the spade terminal (7) for the cable labelled 'connection ground tank' under the earthing screw (8) of the tank. **If the tank has no earthing screw, the ground contact must be established by other reliable means.** Without a perfectly conducting galvanic connection, the CORREX® UP system cannot perform its function.
5. Push the receptacle at the tank end of the connecting cable (4) on the tab (5) at the toothed disk of the anode (6).
6. Push the two-pole connector at the other end of the connecting cable on the connectors in the opening (10) of the plug-in potentiostat. Point the guide lug upwards; this orientation is the only way to fix the two-pole plug in the housing of the plug-in potentiostat without using force.
7. Fill the storage tank with water and check for leaks.
8. Observe the pilot lamp in the plug-in housing.
9. Required function check: The correct polarity must be checked by measuring magnitude and sign of the drive potential applied with a DC-voltmeter (e.g. digital multimeter or CorroScout® 500). For measuring, the instrument must be set to the 20 V DC range, the negative probe of the instrument connected to the tank and the positive probe to the titanium anode. The drive potential applied must be $U > +2.3$ V DC. Observe the '+' sign. For this measurement, the tank must be filled with water and the plug-in potentiostat connected.

Note: The CORREX® MP 2.3-900 system becomes functional only after the tank has been filled with water.

The pilot lamp on top (11a) lit up green: mains supply established and CORREX® MP 2.3-900 ready to operate.

Pilot lamps off: probably no mains voltage.

Pilot lamp (11b) at the bottom lit up red: malfunction of the system.

In this case, the checks described in chapter 9 must be performed.

Note: If the red pilot lamp lights up immediately after the first installation, it can be assumed that the malfunction is due to inappropriate installation. Check and eliminate the fault in accordance with the instructions set out in chapter 9.

7.1.3.1 Retrofitting kit for socket mounting

Fitting instructions for screw fitting set and titanium anode

1. Scope of application

The socket mounting kit permits using the screw fitting set with the titanium anode alternatively with thread diameters G 3/4", G 1" or G 1 1/4". In this case, the screw fitting set and the titanium anode must be assembled before use. The thread diameter is selected in accordance with the actual conditions of the hot-water tank.

2. Illustration

Figures 1-3 of the annex 'Mounting kit for retrofitting' show the arrangement of the individual parts to be fitted.

Note: Use the illustration as a visual aid for the installation.

3. Fitting

1. Slide the elastic reddish-brown sealing ring (1) over the threaded bolt M8x30 of the titanium anode so that the sealing ring rests on the sealing disk of the titanium anode. Use only the original sealing material.
2. Push the threaded bolt with the sealing ring and the insulation sleeve through the bore in screw fitting (2a-c) until the seal is in contact with the screw fitting and the threaded bolt is well centered.
3. Slide the small insulation sleeve (3a) for screw fitting G 3/4" over the threaded bolt. Use the large insulation sleeve (3b) for screw fittings G 1" and G 1 1/4".
4. Slide the washer (4) and the tooth-lock washer (5) over the threaded bolt.
5. Place the galvanized nut M8 (6) on the threaded bolt and tighten with a torque wrench. Specified torque: 6 Nm.
6. When the 1" or the G 1 1/4" screw fitting is used: install the tooth-lock washer with 90° tab connector (7) and fix with galvanized stop nut M8 (8). For this purpose, the screw fitting must be held tight with suitable means, e.g. in a vice. Tighten the M8 nut.
7. When the G 3/4" screw fitting is used: install tooth-lock washer with tab connector (7) and fix with galvanized flat stop nut M8 (9). The screw fitting must be held tight with suitable means, e.g. in a vice. Tighten the M8 nut.

4. Function check

If properly installed, the instrument must indicate open circuit (megohm range) when the positive probe is brought in contact with the M8 threaded bolt and the negative probe with the screw fitting.

Note: The screw fitting must be pressure-tight. If possible, test the fitting in a pressure test with compressed air (10 bars) before installation in the tank and check for tightness, e.g. by using dish-cleaner liquid around the fitting location and by watching out for rising bubbles (leaks).

7.2 CORREX® MP 2.3-900 for insulated-hole mounting

Note: Observe the instructions set out in chapter 2.3 above.

7.2.1 Safety instructions for fitting:

1. Remove any existing magnesium protection anode before installing the CORREX® MP 2.3-900 system (in case of retrofitting).
2. Never connect the plug-in potentiostat to magnesium protection anodes.
3. The titanium anode must not be in direct contact with internal tank components or with the tank wall. The quality of the insulation must be checked with a suitable measuring instrument (e.g. digital multimeter or CorroScout® 500). During this measurement, the titanium anode must not be immersed in water.
4. The function of the CORREX® MP 2.3-900 system is only ensured if all electrical parts are safely connected by metallic conductors. The quality of the galvanic connections must be checked with a suitable measuring instrument (e.g. digital multimeter or CorroScout® 500).
5. Use only the original connecting cables.
6. Never extend the connecting cables: otherwise risk of connection with wrong polarity and thus of increased corrosion.
7. Check before commissioning that the cables are not interchanged. Interchanging the cables results in increased corrosion.
8. Use only the original sealing material.

Note: If the CORREX® MP 2.3-900 system is installed by way of retrofitting, any existing holes of former insulated-hole mounted magnesium anodes can be used.

7.2.2 Sketch: Fitting and commissioning

The illustration on the fold-out page (chapter 11.1) of this manual shows an example of the installation procedure for a CORREX® MP 2.3-900 system. The illustration shows the installation in a flange-type cover. The actual situation depends on tank type, tank size, type of anode and connecting cables used.

Note: Leave the fold-out page (chapter 11.1) open when installing the system.

The following parts are need for fitting:

1. Titanium anode (chapter 11.2, scope of supply (1))
2. Connecting cables (chapter 11.2, scope of supply (3))
3. Plug-in potentiostat (chapter 11.2, scope of supply (2))
4. Accessories (cf. Annex, Accessories / Insulated hole-mounting)
 - 1 seal (Viton) (4)
 - 1 Insulation sleeve with collar (5)
 - 1 Washer (6)
 - 1 Tooth-lock washer (7)
 - 2 Hex nuts M8 (8 and 10)
 - 1 Tooth-lock washer with tab connector 6.3 x 0.8 mm (9)

7.2.3 Installation of the CORREX® MP 2.3-900 system for insulated-hole mounting

1. Empty the hot-water storage tank, if necessary.
2. For retrofitting, remove the old protective (Mg) anode, if any.
3. If not yet existing, drill a hole with a diameter of 10.5 mm into the flange-type cover of the hot-water storage tank.
4. Slide the Viton seal (4) over the threaded bolt of the titanium anode (1) and pass the anode from the inside of the tank through the fitting bore.
5. Use the insulation sleeve with collar (5) for centering the M8 stud in the 10.5 mm bore of the flange-type cover.
6. Fasten the titanium anode together with insulation sleeve (5), washer (6), tooth-lock washer (7) and hex nut (8).

Note: The screw fitting must be pressure-tight. The tightening torque is 6 Nm. Use a torque wrench.

7. Fit the tooth-lock washer with tab connector 6.3 x 0,8 mm (9) and fasten with hex nut (10).
8. Refit the flange-type cover on the tank.
9. Fasten the spade terminal (11) at the end of the cable labelled "ground connection tank" under the earthing screw of the tank. **If the tank has no earthing screw, the ground contact must be established by other reliable means.** Without a perfectly conducting galvanic connection, the CORREX® MP 2.3-900 system cannot perform its function.
10. Push the other connector at the tank end of the cable (12) - in this case the receptacle 6.3x0.8 mm - on the tab terminal of the tooth-lock washer of the anode.
11. Plug the two-pole connector (13) on the potentiostat side of the connecting cable into the socket (14) of the plug-in potentiostat. Point the

- guide lug upwards; this orientation is the only way to fix the two-pole plug in the housing of the plug-in potentiostat without using force.
12. Plug the potentiostat (2) into a 230 V mains socket.
 13. Fill the storage tank with water and check for leaks.
 14. Required function check: The correct polarity must be checked by measuring magnitude and sign of the drive potential applied with a DC-voltmeter (e.g. digital multimeter or CorroScout® 500); cf. chapter 9.2 (1). The drive potential applied must be $U > +2.3$ V DC, when the tank is connected with the negative input and the titanium anode with the positive input of the measuring instrument.
 15. Check the pilot lamp in the potentiostat housing.

Note: The CORREX® MP 2.3-900 system becomes functional only after the tank has been filled with water.

Pilot lamp (15a) on top lit up green: mains supply established and CORREX® MP ready to operate.

Pilot lamps off: probably no mains voltage.

Pilot lamp (15b) at the bottem lit up red: malfunction of the system. In this case, the checks described in chapter 9 must be performed.

Note: If the pilot lamp flashes red immediately after the first installation, it can be assumed that the malfunction is due to inappropriate installation. Check and eliminate the fault in accordance with the instructions in chapter 9.

7.2.3.1 Retrofitting kit for insulated-hole mounting

Instructions for the installation of the titanium anode

1. Scope of application

The retrofitting kit permits installing the titanium anode and the required components in conformity with the requirements for insulated-hole mounting.

2. Illustration

Fig. 4 in the Annex 'Mounting kit' shows the order in which the individual parts are to be installed.

Note: Use the illustration as a visual aid for the installation.

3. Installation

The installation is effected in compliance with chapter 7.2.3

8 Operation and maintenance by the user

The coating of the titanium anode is virtually unaffected by wear. The pilot lamps must be checked once every month:

Pilot lamp green: mains voltage is present and the CORREX® MP 2.3-900 system is ready for operation.

Pilot lamps off: contact your electrical fitter or the after-sales service.

Pilot lamp red: contact your electrical fitter or the after-sales service for rectification of the fault.

To ensure proper functioning of the CORREX® MP 2.3-900 system, the following safety instructions must be observed:

1. Never operate the hot-water storage tank for more than 2 months without tapping water from it: Risk of gas formation.
2. The plug-in potentiostat must not be disconnected from the mains supply while the storage tank is full, or else the corrosion protection is no longer ensured.
3. The connecting cable between plug-in potentiostat and tank must not be detached when the tank is full, or else the corrosion protection is no longer ensured.
4. The CORREX® MP 2.3-900 system must remain in operation even during prolonged downtimes (e.g. holidays), or else the corrosion protection is no longer ensured.
5. Detach the connecting cable or withdraw the potentiostat from the socket only after the tank has been emptied.

9. Malfunctions during operation of the CORREX® MP 2.3-900 system

Malfunctions in operation of the impressed-current anode system CORREX® MP 2.3-900 are normally indicated by a red LED in the potentiostat housing.

Note: Many faults can be located and rectified directly on the system by measuring DC voltage and current, polarity, insulation and resistance. The necessary measuring techniques are described in chapter 9.2. Disconnect any installed electrical tubular heating elements from the mains supply. The checks described may only be performed by an electrical fitter or by qualified aftersales service personnel.

The text below describes fault messages, possible fault causes and the corresponding remedial action.

9.1 Fault messages, possible causes and measures to be taken as remedial action

Fault message: **pilot lamps off**

Possible cause: **absence of mains voltage.**

Remedial action: **ensure continued supply of mains voltage.**

Fault message: **pilot lamp red**

Reset the potentiostat by separating the device for about 30 seconds from the mains supply in order to create well-defined starting conditions. Reconnect the mains supply. **If the LED is still red thereafter**, check the following possible fault causes and perform the measures required as remedial action.

1. The hot-water storage tank is not filled with water.
 Inspection: Check that the hot-water tank is filled completely with water.
 Remedial action: if necessary, fill the hot-water tank completely with water.
2. The electrical contact between plug-in potentiostat and anode / tank connection by means of the connecting cable is not ensured.
 Inspection: Check all connections and contacts for perfect electrical continuity.
 Remedial action: establish the electrical contact and install a new connecting cable, if needed.
3. Besides the CORREX® MP 2.3-900 system, another magnesium anode is still in place.
 Inspection: Check whether one or several other additional magnesium anodes are installed.
 Remedial action: Remove the magnesium anode, if any.

4. The insulation between electrode and tank wall or between electrode and tank fittings is inadequate.

Inspection: Check the insulation of the electrode when the tank is empty; measurements to be made, see chapter 9.2.4.

Remedial action: If necessary, correct the position of the tank components and of the anode.

Note: When the tank is dry, the electrical resistance between titanium anode and tank must be high; ideal condition: infinitely high resistance.

5. Overloading of the plug-in potentiostat due to non-enamelled heat exchangers without sufficient electrical insulation such as copper heat exchangers with finned tubes, copper heat exchangers with bare tubes or stainless steel heat exchangers with bare-tube bundles.

Inspection: Checking of the actually supplied protective current, see chapter 9.2.2; checking of the electrical insulation of the fittings when the tank is empty, see chapter 9.2.4. Remedial action: Provide electrical insulation if not existing, e.g. by using plastic insulation sleeves. Do not forget the required potential adjusting resistor.

Nominal value: If a potential adjusting resistor is used, the insulation resistance between heat exchanger and tank is a few hundred ohms; when the heat exchanger is completely insulated with respect to the tank, the insulation resistance must be very high (theoretically: infinite in case of complete electrical insulation). If the heat exchanger is installed short circuit with respect to the enamelled part of the hot-water tank, the insulation resistance is practically zero ohm. In this case, the heat exchanger absorbs the full protective current, which can result in overloading of the device.

Reason: The plug-in potentiostat is overloaded when protective currents of 50 mA and more are drawn, with the actual degree of overloading depending on the respective drive potential. Overloading is possible especially in the presence of electrical heat exchangers of metal in uninsulated design or whose insulation is no longer sufficient, electrical tubular heating elements or very large defective spots, for instance, as a result of enamel corrosion.

6. Defective insulation of the titanium anode as a result of sealing failure.

Inspection: Check the insulation by making the measurements described in chapter 9.2.4.

Remedial action: Ensure sufficient electrical insulation.

Reason: The electrical insulation of the titanium anode is no longer sufficient, e.g. as a result of incorrectly installed or worn-out sealing material (use the original seal only). In this case, the anode is shorted to the tank ground: the protective current becomes practically zero.

Operating Instructions CORREX® MP 2.3-900

7. Wrong polarity of connecting cables

Inspection: Check the polarity by making the measurements described in chapter 9.2.3. See also the respective information in chapter 7 concerning socket mounting and insulated-hole mounting.

Remedial action: re-establish the correct polarity.

Reason: During normal operation, the positive potential "Plus (+)" is connected with the anode and the negative potential "Minus (-)" with the tank.

8. Connecting cable open circuit

Inspection: Check the connecting cable; measurements to be made see chapter 9.2.1 and 9.2.2.

Remedial action: Replace the connecting cable, using only the original connecting cable for CORREX® MP 2.3-900 systems

Note: If the fault cannot be rectified with these measures, contact immediately the tank manufacturer or the distributor.

9.2 Measurements

The analysis of faults is facilitated by the measurements described below. Any deviations from the specified nominal values are a sign that the system has been installed in a way that is incompatible with proper functioning of the system.

Note: For checking, a digital multimeter or the anode tester CorroScout® 500 are needed.

1. Measuring the drive potential

Procedure: Set the instrument switch to the 20 V DC range. Connect the positive probe of the instrument to the anode and the negative one to the storage tank.

Nominal value: Minimum + 2.3 V DC. Depending on the conductivity of the water, drive potentials in the range between 2.3 and about 5 V are normal - these figures are approximate values. Higher drive potentials are possible when the water has a very low conductivity.

Deviations from nominal value: Higher drive potentials (up to 10 V) may be a sign of uninsulated metallic heat exchangers. When the drive voltage is practically zero, the cathodic corrosion protection is not operational. This can be the case when the titanium anode and the storage tank are short-circuited, e.g. as a result of sealing failure or of the anode being in contact with fittings inside the tank.

2. Measuring the protective current

Procedure: Set the measuring instrument to the 200 mA or 20 mA range and connect in series with the circuit between plug-in potentiostat and tank or alternatively between plug-in potentiostat and anode.

Nominal value: With standard enamelling and absence of supplementary fittings, low, single-digit mA values are typical for the usual drinking water qualities. The actual values are also dependent on the tank size.

Deviations from nominal value: High mA values, especially in the double-digit range, may be a sign of large defective spots or short-circuited non-enamelled fittings with insufficient electrical insulation. If the protective current is, however, equal to zero (mA), the cathodic corrosion protection is out of order. Check the connecting cable and the contacts.

3. Checking the polarity

Procedure: Connect the positive probe of the instrument with the anode and the negative one with the tank.

Nominal value: Drive potential $\geq + 2.3 \text{ V}$ = (plus!). The sign indicated by the instrument must be positive (plus).

Deviations from nominal value: When the value is negative (e.g.: -2.5 V), the polarity is incorrect. Risk of increased tank corrosion. Switch off the CORREX® MP 2.3-900 system immediately and contact the storage tank after-sales service.

4. Checking the insulation

- a) Installed, non-enamelled electrical tubular heating elements or heat exchangers
- b) Titanium anode

Procedure: Set the measuring instrument to the resistance range. Drain off the water to prevent indirect electrical contact via the water. Connect the probe leads of the instrument (a) with the tubular heater and the enamelled tank, or (b) with the titanium anode and the enamelled tank. Measure the electrical resistance.

Nominal value: High resistance; value in the kilohm and partly also in the megohm range for (a) and (b). With heat exchangers with potential adjusting resistor: 600 ohms are possible.

Deviations from nominal value: Directly short-circuited heat exchangers or a short-circuited titanium anode have resistances of practically zero ohm.

10 Technical specifications CORREX® MP 2.3-900

10.1 Interrupter potentiostat for enamelled hot-water storage tanks

Function

Plug-in potentiostat with integrated LED function indicator red/green for use in enamelled hot-water storage tanks (interrupter potentiostat with potential-dependent protective current regulation).

Mains supply

Voltage: 230 V \pm 10 %

Frequency: 50/60 Hz

Power rating: < 4 VA

Technical parameters

Nominal potential: 2.3 V

Nominal current (secondary): 50 mA

Drive potential (secondary): max. 10 V at 50 mA

Indicators

Light-emitting diodes in housing cover

green: mains supply available; ready for operation

red: malfunction

Operation

Temperature range (plug-in potentiostat): 0 ...40 °C

Safety class: II (operation in enclosed spaces)

Housing

Dimensions (without Euro plug): L 80 x B 50 x H 45 mm

Weight (without anode cable): approx. 160 g

10.2 CORREX® titanium anodes

Function

Feeding and reference electrode with noble-metal mixed-oxide coating; virtually wear-free current feed during the current feed-in phase, acting as reference electrode for the measurement of the actually existing potential in the storage tank in the event of current interruption

Threaded bolt M8 x 30

Electrode dimensions

Diameter: 2 mm

Length: 200 mm

Length of coating: variable, adapted to the application

Fitting options:

Socket mounting

Insulated-hole mounting

Contenu

	Page	
1	Croquis: Installation et fourniture pour le montage sur manchon	3
2	Informations importantes pour la lecture de la notice d'utilisation	46
3	Consignes de sécurité	47
4	Usage prévu	48
5	Principe de fonctionnement	48
6	Fourniture	49
7	Montage et mise en service	51
7.1	Montage sur manchon	51
7.2	Montage au boulon isolé	54
8	Opération et entretien par l'exploitant	58
9	Malfonctions du système CORREX® MP 2.3-900 en service	59
10	Spécifications techniques	64
11	Croquis: Installation et fourniture pour montage au boulon isolé	183
12	Copyright	185
 Annexe		
	Potentiostat	170
	Anodes	173
	Câble de raccordement	175
	Kit de montage sav	177

2. Informations importantes pour la lecture de la notice d'utilisation

Lisez ces informations avant de lire les autres chapitres de cette notice d'utilisation.

2.1 Champ d'application

Les notices d'utilisation et de service sont applicables au système d'anode à courant imposé CORREX® MP 2.3-900 avec les composants montrés dans l'Annexe.

La notice couvre les types de montage suivants:

- Montage sur manchon
 - avec vis de fermeture G 3/4"
 - avec vis de fermeture G 1"
 - avec vis de fermeture G 1 1/4"
- Montage au boulon isolé
 - avec boulon fileté M8 pour trou de montage de 10,5 mm

2.2 Types d'anodes à utiliser

Le système d'anode à courant imposé CORREX® MP 2.3-900 est disponible avec différents types d'anodes. Les fabricants des réservoirs chauffe-eau fournissent des renseignements concernant le type d'anode à utiliser avec les différents types de réservoirs chauffe-eau émaillés et aussi des renseignements concernant la longueur et le nombre total d'anodes qui peuvent être installées dans le réservoir. Ceci est particulièrement important s'il est question d'installer des anodes postérieurement dans des réservoirs plus vieux. Les recommandations des fabricants de réservoirs concernant l'anode à utiliser doivent être observées.

2.3 Représentation du principe de montage

Tous les croquis et toutes les notices d'utilisation ne font que représenter le principe de montage sous forme de schéma. Installez le système CORREX® MP 2.3-900 uniquement si les conditions de montage réelles correspondent à ce qui est représenté sur les schémas ou à ce qui peut en être déduit de toute évidence. Ne pas installer le système CORREX® MP 2.3-900 si ce n'est pas le cas.

2.4 Modifications techniques

Les formes des composants individuels peuvent être modifiées sans préavis dans l'intérêt de l'optimisation technique ou si désiré par le client.

3 Consignes de sécurité

Lisez ces consignes de sécurité avant de lire les chapitres suivants.

3.1 Montage uniquement par du personnel qualifié

L'installation et la remise en état du système d'anode à courant impose CORREX® MP 2.3-900 ne doivent être effectuées que par du personnel qualifié. S'assurer avant d'installer le système CORREX® MP 2.3-900 que:

1. le système d'anode à courant imposé est utilisé dans un lieu fermé et sec,
2. la tension secteur est identique à la tension indiquée sur la plaque signalétique,
3. la tension est disponible sans interruption.

3.2 Consignes de sécurité relatives à l'utilisation

Pour assurer le bon fonctionnement du système CORREX® MP 2.3-900 il est absolument indispensable d'observer les consignes de sécurité suivantes:

1. Ne pas laisser le réservoir chauffe-eau émaillé en service pour plus de 2 mois sans en emprunter de l'eau. Risque de formation de gaz qui se fait remarquer souvent par des gargouillements dans le réservoir et la tuyauterie.
2. Ne pas débrancher le potentiostat enfichable du secteur lorsque le réservoir est plein, la protection contre la corrosion n'étant sinon plus assurée.
3. Ne pas débrancher le câble de raccordement entre le potentiostat enfichable et le réservoir lorsque le réservoir est plein, la protection contre la corrosion n'étant sinon plus assurée.
4. Ne pas couper le système CORREX® MP 2.3-900 pendant des arrêts prolongés (p.ex. vacances), la protection contre la corrosion n'étant sinon plus assurée.

3.3 Consignes de sécurité relatives aux éléments de chauffage électriques

Consignes de sécurité pour l'opération de systèmes d'anode à courant imposé dans des réservoirs chauffe-eau émaillés équipés d'un élément de chauffage électrique:

Dans des réservoirs chauffe-eau équipés d'un élément de chauffage électrique installé en trou isolé il y a risque d'un transfert de tension à travers l'eau vers des pièces métalliques non protégées contre les contacts accidentels lorsque l'élément de chauffage est défectueux. En cas de contact avec une de ces pièces il y a risque d'un choc électrique mortel. Pour cette raison, il est important d'assurer par maintenance régulière de l'élément de chauffage électrique effectuée par une personne qualifiée (p. ex. plombier) que l'élément de chauffage électrique soit dans un état de fonctionnement sûr.

3.4 Consignes de sécurité relatives aux éléments de chauffage électriques défectueux

En cas de défaut de l'élément de chauffage électrique, le boulon fileté M8 de l'anode à courant imposé et le câble de raccordement entre l'anode et le potentiostat peuvent être sous tension secteur. Si ces pièces sont touchées, le risque d'un choc électrique ne peut pas être exclu. Pour des raisons de sécurité, l'élément de chauffage électrique doit donc être débranché de l'alimentation avant d'entreprendre des travaux quelconques sur le système d'anode à courant imposé.

4 Usage prévu

Le système d'anode à courant imposé CORREX® MP 2.3-900 est un système de protection cathodique contre la corrosion pour des réservoirs chauffe-eau émaillés. Le système CORREX® MP 2.3-900 ne doit donc pas être utilisé dans d'autres applications et uniquement en conformité avec le manuel d'installation et d'utilisation. Magontec décline toute responsabilité pour des dommages causés par une utilisation qui ne serait pas conforme à l'usage prévu ou par la non-observation des instructions présentes.

5 Principe de fonctionnement

Le système CORREX® MP 2.3-900 comprend un potentiostat interrupteur et une anode en titane reliées entre elles par un câble de raccordement.

Le courant imposé est fourni par le potentiostat interrupteur et injecté dans le réservoir par une anode en titane. Les réactions électrochimiques qui ont lieu à l'anode en titane (pôle positif) et aux piqûres et défauts dans l'émail du réservoir qui sont en contact avec l'eau et qui font fonction de cathode (pôle négatif) résultent dans un transfert de charges (électrons) vers les défauts dans l'émail. Le potentiel électrochimique dans la zone de surface des défauts et piqûres en contact avec l'eau est donc réduit à tel degré que la vitesse de corrosion dans la paroi en acier du réservoir devient pratiquement zéro. Selon la qualité de l'eau dans le réservoir, des dépôts calcaires peuvent se former en plus sur les défauts de l'émail.

Le système fonctionne selon le principe du soi-disant potentiostat interrupteur, c.-à-d. que le passage de courant dans l'anode en titane est interrompu périodiquement à brefs intervalles. Pendant ces interruptions, le potentiel existant entre l'anode en titane et la paroi intérieure du chauffe-eau émaillé est mesuré et transmis comme valeur de tension actuelle au potentiostat où la

tension actuelle est comparée avec la tension de consigne définie par le potentiostat. Le courant de protection fourni est alors ajusté de sorte que le potentiel actuel du réservoir corresponde au potentiel de consigne.

6 Fourniture

6.1 Fourniture CORREX® MP 2.3-900 pour montage sur manchon

S'assurer à l'aide du tableau ci-dessous et de l'illustration au chapitre 1.2 que les pièces et les composants fournis sont complets et intacts avant de les installer.

Pos.	Nombre	Désignation
1	1	Anode en titane avec vis de fermeture isolée
2	1	Potentiostat enfichable avec témoins de contrôles
3	1	Câble de raccordement avec connecteurs
4	1	Notice d'utilisation

6.2 Fourniture CORREX® MP 2.3-900 pour montage au boulon isolé

S'assurer à l'aide du tableau ci-dessous et de l'illustration au chapitre 11.2 que les pièces et les composants fournis sont complets et intacts avant de les installer.

Pos.	Nombre	Désignation
1	1	Anode en titane avec boulon fileté et rondelle d'étanchéité
2	1	Potentiostat enfichable avec témoins de contrôles
3	1	Câble de raccordement avec connecteurs
4	1	Cachet (Accessoires) contenant:
	1	Bague d'étanchéité (Viton)
	1	Manchon isolant
	1	Rondelle M8, galvanisée
	1	Rondelle à dents chevauchantes M8
	2	Écrous hexagonaux M8, galvanisés
	1	Rondelle à dents chevauchantes avec fiche plate mâle 6,3 x 0,8 mm
5	1	Notice d'utilisation

6.3 Fourniture CORREX® MP 2.3-900 avec kit de montage sav

Le système CORREX® MP 2.3-900 avec kit de montage sav peut être utilisé alternativement pour:

- le montage sur manchon
- le montage au boulon isolé.

S'assurer à l'aide du tableau ci-dessous que les pièces et les composants fournis sont complets et que le sachet est intacte.

Pos.	Nombre	Désignation
1		Anode en titane avec boulon fileté et bague d'étanchéité
1		Potentiostat enfichable avec témoins de contrôles
1		Câble de raccordement avec connecteurs
1		Kit de montage en sachet avec:
	1	Bague détanchéité
	2a	Vis de fermeture G $\frac{3}{4}$ "
	2b	Vis de fermeture G 1"
	2c	Vis de fermeture G $1\frac{1}{4}$ "
	3a	Manchon isolant, petit
	3b	Manchon isolant, grand
	4	Rondelle M8
	5	Rondelle à dents chevauchantes M8
	6,8	Ecrou M8, galvanisé
	7	Rondelle à dents M8 avec fiche plate mâle
	9	Ecrou plat M8, galvanisé
1		Notice d'utilisation

Les nos. de position du kit de montage correspondent à la numérotation dans l'Annexe "Kit de montage sav - agencement des pièces"

Note: L'utilisation du kit de montage dans le cas de montage sur manchon exige le préassemblage de la vis de fermeture selon les consignes du chapitre 7.1.3.1. Le kit de montage pour le montage au boulon isolé est utilisé comme décrit au chapitre 7.2.2.

7 Montage et mise en service

7.1 CORREX® MP 2.3-900 pour montage sur manchon

Note: Observer les consignes du chapitre 2.3.

7.1.1 Consignes de sécurité pour le montage:

1. Avant d'installer le système CORREX® MP 2.3-900, déposer des anodes de protection au magnésium éventuellement existantes avant d'installer le système CORREX® MP 2.3-900 (p.ex. en cas de rattrapage).
2. Ne jamais raccorder le potentiostat enfichable à des anodes de protection au magnésium.
3. L'anode en titane ne doit pas entrer en contact direct avec des composant internes ou avec la paroi du réservoir. La qualité de l'isolation doit être vérifiée à l'aide d'un instrument de mesurage convenable (p.ex. multimètre digital ou testeur CorroScout® 500). Pendant ce mesurage, l'anode en titane ne doit pas plonger dans l'eau.
4. Pour le fonctionnement du système CORREX® MP 2.3-900 il est indispensable que tous le composants électriques soient reliés entre eux par des conducteurs métalliques. La qualité des connexions électriques doit être vérifiée à l'aide d'un instrument de mesurage convenable (p.ex. multimètre digital ou le testeur CorroScout® 500).
5. Utiliser uniquement les câbles de raccordement originaux.
6. Ne jamais rallonger les câbles de raccordement: Risque de connexion avec la fausse polarité et donc risque de corrosion accélérée.
7. S'assurer avant la mise en service que les câbles ne sont pas invertis. Toute inversion des câbles résulte en corrosion accélérée.
8. Une assise optimale de la garniture exige un chanfrein de 60° du manchon.

Note: Si le système CORREX® MP 2.3-900 est installé au cours d'une action de rattrapage, il est possible d'utiliser d'éventuels manchons existants, le cas échéant avec des pièces de réduction (en acier galvanisé). Toute manipulation des composants du système, comme p.ex. des câbles de raccordement, entraîne la déchéance de la garantie légale.

7.1.2 Croquis: Montage et mise en service

La graphique sur la page dépliant (chapitre 1.1) de ce notice d'utilisation est un exemple pour le montage d'un système CORREX® MP 2.3-900 avec vis de fermeture. La situation réelle dépend de facteurs tels que type et volume de réservoir, type d'anode et câble de raccordement utilisé.

Note: Laissez la page dépliant ouverte (chapitre 1.1) lorsque vous installez le système.

Les pièces suivantes sont nécessaires au montage:

1. Anode en titane avec vis de fermeture avec filet G 3/4", G 1" or G 1 1/4"
2. Câble de raccordement
3. Potentiostat enfichable

7.1.3 Installation de CORREX® MP 2.3-900 en cas de montage sur manchon:

1. Vider le réservoir chauffe-eau en inox, si nécessaire.
2. Pour le rattrapage, déposer la vieille anode de protection (Mg) si le réservoir en est équipé.
3. Visser l'anode en titane avec vis de fermeture préassemblée (1) dans le manchon taraudé jusqu'à ce que l'assemblage vissé complet est étanche.

Note: La vis de fermeture est dotée d'une bague d'étanchéité PTFE. Si cette bague est endommagée, p.ex. après avoir été serré et desserré à plusieurs reprises, l'assemblage doit être étanchéisé en plus avec du matériel d'étanchéisation pour filets comme le chanvre ou le ruban PTFE.

4. Glisser la cosse à fourche (7) au bout du câble portant l'étiquette "connexion à la masse du réservoir" sous la vis de mise à la terre (8) du réservoir. Si le réservoir n'a pas de vis de mise à la terre, le contact électrique entre le réservoir et la terre doit être assuré par d'autres moyens fiables. Sans connexion parfaite à l'aide de conducteurs métalliques, la fonction du système CORREX® MP 2.3-900 n'est pas assurée.
5. Glisser la fiche plate femelle côté réservoir du câble de raccordement (4) sur la fiche plate mâle (5) de la rondelle à dents de l'anode (6).
6. Introduire la fiche bipolaire à l'autre extrémité du câble de raccordement dans l'ouverture (10) du potentiostat à enficher prévue à cet effet. Orienter le taquet de guidage vers le haut ; la fiche bipolaire se laisse fixer dans cette position dans le boîtier du potentiostat enfichable sans utiliser de la force.
7. Remplir le réservoir d'eau et s'assurer qu'il n'y a pas de fuites.
8. Observer le témoin de contrôle dans le boîtier du potentiostat.
9. Test de fonctionnement à effectuer: La polarité correcte doit être contrôlée par mesure de la valeur et du signe de la tension d'injection à l'aide d'un voltmètre pour tension continue (p.ex. multimètre digital ou CorroScout® 500). Pour le mesurage, l'instrument doit être réglé sur la gamme de 20 V C.C, la pointe de touche négative connectée avec le réservoir et la pointe positive avec l'anode en titane. La tension d'injection doit être de $U > +2,3$ V C.C. Faire attention au signe '+'. Pour ce mesurage, le réservoir doit être rempli d'eau et le potentiostat enfiché dans une prise de courant.

Note: Le système CORREX® MP 2.3-900 ne peut entrer en fonction que lorsque le réservoir a été rempli d'eau.

Témoin de contrôle (11a) supérieur allumé vert: tension secteur présente et CORREX® MP 2.3-900 prêt à fonctionner.

Pas de témoins de contrôle allumés: éventuellement pas de tension secteur.

Témoin de contrôle inférieur (11b) allumé rouge: il y a un dysfonctionnement. Dans ce cas, les contrôles décrits au chapitre 9 doivent être effectués.

Note: Si le témoin de contrôle se met à clignoter rouge immédiatement après la première installation, la malfonction est vraisemblablement due à une installation inappropriée du système. Contrôler et éliminer le défaut en conformité avec les instructions du chapitre 9.

7.1.3.1 Kit de montage sav CORREX® MP 2.3-900 pour montage sur manchon

Notice d'utilisation pour la vis de fermeture et l'anode en titane

1. Champ d'application

Le kit de montage sur manchon sav permet d'utiliser la vis de fermeture et donc l'anode en titane alternativement avec des filets de diamètre eG $\frac{3}{4}$ " , G 1" or G $1\frac{1}{4}$ ". Dans ce cas, la vis de fermeture et l'anode en titane doivent être assemblées avant l'utilisation. Le diamètre du filet est choisi en fonction des conditions existantes du réservoir chauffe-eau émaillé.

2. Illustration

Les figures 1-3 de l'Annexe "Kit de montage sav" montrent l'agencement des pièces individuelles à monter.

Note: Utilisez l'illustration comme aide visuelle pour le montage.

3. Montage

1. Glisser la bague d'étanchéité rouge-brunâtre (1) sur le boulon fileté M8x30 de l'anode en titane de sorte que la garniture reste sur le disque d'étanchéité de l'anode en titane. Utiliser uniquement le matériel d'étanchéité original.
2. Passer le boulon fileté avec la bague d'étanchéité et le manchon isolant à travers le perçage de la vis de fermeture (2a-c) jusqu'à ce que la bague d'étanchéité soit en contact avec la vis de fermeture et que le boulon fileté soit bien centré.
3. Glisser le petit manchon isolant (3a) pour la vis de fermeture $\frac{3}{4}$ " sur boulon fileté. Pour les vis de fermeture G 1" et G $1\frac{1}{4}$ " utiliser le grand manchon (3b).
4. Glisser la rondelle (4) et la rondelle à dents chevauchantes (5) sur le boulon fileté.
5. Placer l'écrou galvanisé M8 (6) sur le boulon fileté et le serrer avec une clé dynamométrique. Couple de serrage prescrit: 6 Nm.

6. En cas d'utilisation de la vis de fermeture à filet 1" ou G 1 1/4": installer la rondelle à dents chevauchantes avec la fiche plate mâle pliée de 90° (7) et fixer avec l'écrou galvanisé M8 (8). Pour ce faire, la vis de fermeture doit être coincée convenablement, p.ex. dans un étau. Serrer l'écrou M8.
7. En cas d'utilisation de la vis de fermeture à filet 3/4": installer la rondelle à dents chevauchantes avec la fiche plate mâle légèrement pliée (7) et fixer avec l'écrou galvanisé plat M8 (9). Pour ce faire, la vis de fermeture doit être coincée convenablement, p.ex. dans un étau. Serrer l'écrou M8.

4. Contrôle de fonctionnement

Si l'installation a été bien faite, l'instrument doit indiquer une très haute résistance (calibre MΩ) lorsque la pointe de touche positive est reliée avec le boulon fileté M8 et la pointe négative avec la vis de fermeture.

Note: La vis de fermeture doit être étanche à la pression. Si possible, faire un test de pression avec de l'air comprimé (10 bars) avant l'installation dans le réservoir et un test d'étanchéité, p.ex. en appliquant un produit vaisselle autour du trou de montage pour voir s'il y a formation de bulles d'air (signe de fuites).

7.2 CORREX® MP 2.3-900 pour montage au boulon isolé

Note: Observer les consignes données au chapitre 2.3 ci-avant.

7.2.1 Consignes de sécurité pour le montage:

1. Avant d'installer le système CORREX® MP 2.3-900, déposer des anodes de protection au magnésium éventuellement existantes avant d'installer le système CORREX® MP 2.3-900 (p.ex. en cas de rééquipement).
2. Ne jamais raccorder le potentiostat enfichable à des anodes de protection au magnésium.
3. L'anode en titane ne doit pas entrer en contact direct avec des composants internes ou avec la paroi du réservoir. La qualité de l'isolation doit être vérifiée à l'aide d'un instrument de mesure convenable (p.ex. multimètre digital ou testeur CorroScout® 500). Pendant ce mesure, l'anode en titane ne doit pas plonger dans l'eau.
4. Pour le fonctionnement du système CORREX® MP 2.3-900 il est indispensable que tous les composants électriques soient reliés entre eux par des conducteurs métalliques. La qualité des connexions électriques doit être vérifiée à l'aide d'un instrument de mesure convenable (p.ex. multimètre digital ou le testeur CorroScout® 500).
5. Utiliser uniquement les câbles de raccordement originaux.
6. Ne jamais rallonger les câbles de raccordement: Risque de connexion avec la fausse polarité et donc risque de corrosion accélérée!

7. S'assurer avant la mise en service que les câbles ne sont pas invertis.
Toute inversion des câbles résulte en corrosion accélérée.
8. Utiliser uniquement le matériel d'étanchéisation original.

Note: Si le système CORREX® MP 2.3-900 est installé au cours d'une opération de rééquipement, il est possible d'utiliser les anciens trous de montage isolés des anodes en magnésium.

7.2.2 Croquis: Montage et mise en service

La graphique sur la page dépliant (chapitre 11.1) de cette notice d'utilisation donne un exemple pour le montage d'un système CORREX® MP 2.3-900. L'illustration montre l'installation de l'anode dans un couvercle bridé. La situation réelle dépend du type et du volume de réservoir, du type d'anode et du câble de raccordement utilisé.

Note: Laissez la page dépliant ouverte (chapitre 11.1) lorsque vous installez le système.

Les pièces suivantes sont nécessaires au montage:

1. Anode en titane (voir chapitre 11.2 fourniture) (1)
2. Câble de raccordement (voir chapitre 11.2 fourniture) (3)
3. Potentiostat enfichable (voir chapitre 11.2 fourniture) (2)
4. Accessoires (voir Annexe, Accessoires / Montage au boulon isolé)
 - 1 bague d'étanchéité (Viton) (4)
 - 1 manchon isolant avec collet (5)
 - 1 Rondelle (6)
 - 1 Rondelle à dents chevauchantes (7)
 - 2 Écrous hexagonaux M8 (8 et 10)
 - 1 rondelle à dents chevauchantes avec fiche plate mâle 6,3 x 0,8 mm (9)

7.2.3 Installation de CORREX® MP 2.3-900 en cas de montage au boulon isolé

1. Vider le réservoir chauffe-eau émaillé, si nécessaire.
2. Pour le rééquipement, déposer la vieille anode de protection (Mg) si le réservoir en est équipé.
3. Si nécessaire, percer un trou d'un diamètre de 10,5 mm dans le couvercle bride du réservoir chauffe-eau émaillé.
4. Glisser la bague d'étanchéité en Viton (4) sur le boulon fileté de l'anode en titane (1) et glisser l'anode de l'intérieur par le trou de montage.
5. Utiliser le manchon isolant avec collet (5) pour centrer le boulon fileté M8 à l'intérieur du perçage de 10,5 mm dans le couvercle bridé.
6. Fixer l'anode en titane avec le manchon isolant (5), la rondelle (6), la rondelle à dents chevauchantes (7) et l'écrou hexagonal (8).

Note: L'assemblage doit être étanche. Le couple de serrage est de 6 Nm. Utiliser une clé dynamométrique.

7. Mettre la rondelle à dents chevauchantes avec la fiche plate mâle 6,3 x 0,8 mm (9) en place et la serrer avec l'écrou hexagonal (10).
8. Remonter le couvercle bridé sur le réservoir.
9. Glisser la cosse à fourche (11) au bout du câble portant l'étiquette "connexion à la masse du réservoir" sous la vis de mise à la terre du réservoir. Si le réservoir n'a pas de vis de mise à la terre, le contact électrique entre le réservoir et la terre doit être assuré par d'autres moyens fiables. Sans connexion parfaite à l'aide de conducteurs métalliques, la fonction du système CORREX® MP 2.3-900 n'est pas assurée.
10. Glisser l'autre cosse côté réservoir du câble de raccordement (12) - dans ce cas la fiche plate femelle 6,3 x 0,8 mm - sur la fiche plate mâle de la rondelle à dents de l'anode.
11. Brancher le connecteur bipolaire côté potentiostat (13) au bout du câble de raccordement dans la prise (14) du potentiostat enfichable prévue à cet effet. Orienter le taquet de guidage vers le haut ; le connecteur bipolaire se laisse fixer dans cette position dans le boîtier du potentiostat enfichable sans utiliser de la force.
12. Enficher le potentiostat (2) dans une prise secteur 230 V.
13. Remplir le réservoir d'eau et s'assurer qu'il n'y a pas de fuites.
14. Test de fonctionnement à effectuer: La polarité correcte doit être contrôlée par mesurage de la valeur et du signe de la tension d'injection à l'aide d'un voltmètre pour tension continue (p.ex. multimètre digital ou CorroScout® 500); voir le chapitre 9.2 (1). La tension d'injection doit être de $U > +2,3 \text{ V C.C.}$, la pointe de touche négative de l'instrument étant connectée avec le réservoir et la pointe positive avec l'anode en titane.
15. Observer le témoin de contrôle dans le boîtier du potentiostat.

Note: Le système CORREX® MP 2.3-900 ne peut entrer en fonction que lorsque le réservoir a été rempli d'eau.

Témoin de contrôle supérieur (15a) allumé vert: tension secteur présente et CORREX® MP 2.3-900 prêt à fonctionner.

Pas de témoins de contrôle allumés: éventuellement pas de tension secteur.

Témoin de contrôle inférieur (15b) allumé rouge: il y a un dysfonctionnement. Dans ce cas, les contrôles décrits au chapitre 9 doivent être effectués.

Note: Si le témoin de contrôle rouge clignote rouge immédiatement après la première installation, la malfonction est vraisemblablement due à une installation inappropriée du système. Contrôler et éliminer le défaut en conformité avec les instructions du chapitre 9.

7.2.3.1 Kit de montage au boulon isolé sav

Consignes pour le montage de l'anode en titane

1. Champ d'application

Le kit de montage sav permet l'installation de l'anode en titane et des autres composants nécessaires en conformité avec les exigences pour le montage au boulon isolé.

2. Illustration

Fig. 4 dans l'Annexe "Kit de montage" montre l'agencement des pièces individuelles à monter.

Note: Utilisez l'illustration comme aide visuelle pour le montage.

3. Montage

Le montage se fait en conformité avec le chapitre 7.2.3

8 Opération et entretien par l'exploitant

Le revêtement de l'anode en titane est pratiquement inusable. L'état des témoins de contrôles doit être contrôlé une fois par mois:

Témoin de contrôle allumé vert: tension secteur présente et CORREX® MP 2.3-900 prêt à fonctionner.

Témoin de contrôle éteint: contacter le plombier ou le service après-vente.
Témoin de contrôle clignotant rouge: contacter le plombier ou le service après-vente pour remédier au défaut.

Pour assurer le bon fonctionnement du système CORREX® MP 2.3-900, les consignes de sécurité suivantes doivent être observées:

1. Ne pas laisser le réservoir chauffe-eau en inox en service pour plus de 2 mois sans en emprunter de l'eau. Risque de formation de gaz.
2. Ne pas débrancher le potentiostat enfichable du secteur lorsque le réservoir est plein, la protection contre la corrosion n'étant sinon plus assurée.
3. Ne pas débrancher le câble de raccordement entre le potentiostat enfichable et le réservoir lorsque le réservoir est plein, la protection contre la corrosion n'étant sinon plus assurée.
4. Ne pas couper le système CORREX® MP 2.3-900 pendant des arrêts prolongés (p.ex. vacances), la protection contre la corrosion n'étant sinon plus assurée.
5. Ne pas retirer le potentiostat de la prise de courant et ne pas détacher le câble de raccordement que lorsque le réservoir a été vidé auparavant.

9. Malfunctions du système CORREX® MP 2.3-900 en service

Toute malfonction du système d'anode à courant imposé CORREX® MP 2.3-900 en service est normalement indiquée par une DEL rouge dans le boîtier du potentiostat.

Note: Beaucoup de défauts peuvent être localisés et éliminés sur le système même par mesurage de la tension et du courant continu, de la polarité, de l'isolation et de la résistance. Les méthodes de mesurage nécessaires sont décrites au chapitre 9.2. Débrancher tous les éléments de chauffage électriques du secteur, si le réservoir en est équipé. Les contrôles décrits ne doivent être effectués que par le plombier ou le service après-vente.

Le texte ci-dessous décrit la signalisation de défauts, les causes possibles et les mesures à prendre pour remédier aux défauts.

9.1 Signalisation de défauts, causes possible et mesures à prendre pour remédier aux défauts

Signalisation de défaut: **témoin de contrôle éteint**

Cause possible: absence de la tension secteur.

Remède: assurer une alimentation secteur permanente.

Signalisation de défaut: **témoin de contrôle rouge**

Réarmer le potentiostat en le déconnectant pour environ 30 secondes de l'alimentation secteur pour créer des conditions de départ bien définies.

Rebrancher l'alimentation ensuite.

Si la DEL continue à clignoter, vérifier les causes de défaut possibles ci-après et prendre les mesures indiquées pour remédier au défaut.

1. Il n'y a pas d'eau dans le réservoir chauffe-eau en inox.

Contrôle: S'assurer que le réservoir chauffe-eau en inox est rempli complètement d'eau.

Remède: Le cas échéant, remplir le réservoir chauffe-eau en inox complètement d'eau.

2. Pas de connexion électrique entre le potentiostat enfichable et l'anode dans le réservoir par le câble de raccordement.

Contrôle: S'assurer que tous les contacts sont en bon état et qu'il existe une raccordement électrique parfaite entre les composants.

Remède: Etablir le contact électrique et installer un nouveau câble de raccordement, si nécessaire.

3. A part le système CORREX® MP 2.3-900, il existe encore une autre anode de magnésium dans le réservoir.

Contrôle: S'assurer qu'il n'y a pas d'autres anodes de magnésium dans le réservoir.

Remède: Déposer l'anode de magnésium si le réservoir en est équipé.

4. L'isolation entre l'électrode et la paroi du réservoir ou entre l'électrode et les composants internes du réservoir est inappropriée.

Contrôle: Contrôler l'isolation de l'électrode lorsque le réservoir est vide; mesurages à effectuer, voir le chapitre 9.2.4.

Remède: Si nécessaire, corriger la position des composants internes du réservoir par rapport à l'anode.

Note: Lorsque le réservoir est sec, la résistance électrique entre l'anode en titane et le réservoir doit être très haute () et idéalement infinie.

5. Surchargement du potentiostat enfichable causé par des échangeurs de chaleur non émaillés sans isolement électrique suffisant, comme p.ex. des échangeurs de chaleur à tubes à ailettes en cuivre, des échangeurs de chaleur à tubes lisses ou des échangeurs de chaleur à faisceaux de tubes lisses en acier inoxydable.

Contrôle: Mesurage du courant de protection effectivement fourni, voir le chapitre 9.2.2; contrôle de l'isolation électrique des composants internes lorsque le réservoir est vide, voir le chapitre 9.2.4.

Remède: Assurer l'isolation électrique (au cas où il n'en existe pas), p. ex. avec des manchons isolants en plastique. Ne pas oublier la résistance d'ajustage de potentiel nécessaire!

Valeur nominale: Lorsqu'une résistance d'ajustage de potentiel est utilisée, la résistance d'isolation entre l'échangeur de chaleur et le réservoir est dans l'ordre de quelques centaines d'ohms; si l'échangeur de chaleur est complètement isolé par rapport au réservoir, la résistance d'isolation doit être très élevée (théoriquement infinie en cas d'isolation électrique totale). Si l'échangeur de chaleur est installé en court-circuit par rapport à la partie émaillée du réservoir chauffe-eau émaillé, la résistance d'isolation est pratiquement zéro ohm. Dans ce cas, l'échangeur de chaleur absorbe tout le courant de protection, ce qui peut provoquer la surcharge du potentiostat.

Explication: Le potentiostat enfichable est surchargé si le courant de protection fourni dépasse 50 mA, le degré de surcharge effectif étant fonction du potentiel existant. Le risque de surchargement existe

particulièrement dans le cas d'échangeurs de chaleur en métal non isolés ou dont l'isolation n'est plus suffisante, éléments de chauffage électriques ou de très grands défauts de l'émail, par exemple, comme résultat d'une corrosion de l'émail.

6. Isolation défectueuse de l'anode en titane par suite d'une défaillance des éléments d'étanchéité.

Contrôle: Contrôler l'isolation en effectuant les mesurages décrits au chapitre 9.2.4.

Remède: Prévoir une isolation électrique suffisante.

Explication: L'isolation électrique de l'anode en titane n'est plus suffisante, p.ex., par suite de matériel d'étanchéité inapproprié (utiliser uniquement le matériel d'étanchéité original) ou usé. Dans ce cas, l'anode est court-circuitée à la masse du réservoir et le courant de protection devient pratiquement zéro.

7. Fausse polarité du câble de raccordement

Contrôle: Vérifier la polarité en effectuant les mesurages décrits au chapitre 9.2.3. Voir également l'information correspondante dans le chapitre 7 concernant le montage sur manchon et en trou isolé.

Remède: Raccorder le câble avec la bonne polarité.

Explication: En service normal, le potentiel positif "Plus (+)" est connecté avec l'anode en titane et le potentiel négatif "Minus (-)" avec le réservoir.

8. Interruption du câble de raccordement

Contrôle: Contrôler le câble de raccordement; mesurages à effectuer voir les chapitres 9.2.1 et 9.2.2.

Remède: Remplacer le câble de raccordement en utilisant uniquement le câble de raccordement original pour systèmes CORREX® MP 2.3-900!

Note: S'il n'est pas possible de remédier au défaut avec ces mesures, contacter immédiatement le fabricant du réservoir ou son concessionnaire.

9.2 Mesurages

L'analyse des défauts est facilitée par les mesurages décrits ci-après. Toute déviation des valeurs nominales spécifiées montre que le système a été installé d'une manière incompatible avec le bon fonctionnement du système.

Note: Pour effectuer les contrôles, un multimètre digital ou le testeur d'anodes CorroScout® 500 sont nécessaires.

1. Mesurage de la tension motrice

Méthode: Sélectionner la gamme de 20 V C.C. sur l'instrument. Connecter la pointe positive de l'instrument à l'anode et la pointe négative au réservoir chauffe-eau émaillé.

Valeur nominale: Minimum + 2,3 V C.C. En fonction de la conductibilité de l'eau, des tensions d'injection entre 2,3 et environ 5 V sont normales, ces chiffres étant des valeurs approximatives. Des tension d'injection plus élevées sont possibles lorsque la conductivité de l'eau est très basse.

Déviations de la valeur nominale: Des tensions d'injection plus élevées (jusqu'à 10 V) peuvent indiquer un échangeur de chaleur métallique non isolé. Si la tension d'injection est pratiquement zéro, la protection cathodique n'est pas opérationnelle. Cela peut être le cas lorsque l'anode en titane et le réservoir sont court-circuités, p.e.x. par suite d'une défaillance des éléments d'étanchéité ou parce l'anode est en contact avec des composants internes du réservoir.

2. Mesurage du courant de protection

Méthode: Sélectionner la gamme de 200 mA ou de 20 mA sur l'instrument et le connecter en série entre le potentiostat enfichable et le réservoir ou alternativement entre le potentiostat et l'anode.

Valeur nominale: Avec un émaillage standard et l'absence de composants internes additionnels, une intensité de quelques mA seulement est typique pour les qualités d'eau potable normale. Les valeurs effectives dépendent aussi du volume de réservoir.

Déviations de la valeur nominale: Des intensités élevées et particulièrement celles de plus d'une dizaine de mA, peuvent être signe de défauts étendus de l'émail ou de composants internes non émaillés court-circuités sans isolation électrique suffisante. Si le courant de protection est toutefois absolument égal à zéro (mA), la protection cathodique contre la corrosion est hors fonction. Contrôler le câble de raccordement et les contacts.

3. Contrôle de la polarité

Méthode: Connecter la pointe de touche positive de l'instrument avec l'anode et la pointe négative avec le réservoir.

Valeur nominale: Tension d'injection $\geq + 2,3 \text{ V}$ (plus!). Le signe indiqué par l'instrument doit être positif (plus).

Déviations de la valeur nominale: Si la valeur indiquée est négative, (p.ex.: $-2,5 \text{ V}$), la polarité est fautive. Risque de corrosion accélérée du réservoir. Coupez immédiatement le système CORREX® MP 2.3-900 et contactez le service après-vente du fabricant de réservoir.

4. Contrôle de l'isolation

- a) Éléments de chauffage électriques ou échangeurs de chaleur installés
- b) Anode en titane

Méthode: Sélectionner le calibre de résistance sur l'instrument. Faire s'écouler l'eau pour empêcher tout contact électrique indirect par l'eau. Connecter les cordons de l'instrument (a) avec l'élément de chauffage électrique et le réservoir émaillé ou (b) avec l'anode en titane et le réservoir émaillé pour mesurer la résistance électrique.

Valeur nominale: Résistance élevée; valeur dans la gamme $\text{k}\Omega$ et même $\text{M}\Omega$ pour (a) et (b). Dans le cas des échangeurs de chaleur avec résistance d'ajustage de potentiel, 600Ω sont possibles.

Déviations de la valeur nominale: Les échangeurs de chaleur ou une anode en titane court-circuités ont des résistances de pratiquement 0Ω .

10 Spécifications techniques CORREX® MP 2.3-900

10.1 Potentiostat interrupteur pour réservoirs chauffe-eau émaillés

Fonction

Potentiostat enfichable avec DEL rouge/verte comme indicateur de fonctionnement intégré pour l'utilisation avec des réservoirs chauffe-eau émaillés (potentiostat interrupteur avec réglage du courant de protection dépendant du potentiel).

Alimentation secteur

Tension: 230 V ± 10 %

Fréquence: 50/60 Hz

Puissance absorbée: < 4 VA

Paramètres techniques

Potentiel nominal: 2,3 V

Courant nominal (secondaire): 50 mA

Potentiel (secondaire): max. 10 V à 50 mA

Indicateurs

2 diodes électroluminescentes dans boîtier du potentiostat

allumée verte: alimentation secteur disponible; prêt à fonctionner

rouge: malfunction

Service

Plage de température (potentiostat enfichable): 0 ...40 °C

Classe: II (utilisation dans des espaces clos)

Boîtier

Dimensions (sans fiche Euro): Lo 80 x La 50 x Ha 45 mm

Poids (sans câble d'anode): environ 160 g

10.2 Anode en titane CORREX®

Fonction

Electrode d'alimentation et de référence avec revêtement d'oxydes mixtes de métal noble; fourniture de courant pratiquement sans usure au cours de la phase d'alimentation de courant; agissant comme électrode de référence pour le mesurage du tension motrice actuel existant dans le réservoir chauffe-eau émaillé en cas d'interruption du courant.

Boulon fileté M8 x 30

Dimensions électrode

Diamètre: 2 mm

Longueur: 200 mm

Longueur du revêtement: variable, adaptée à l'application

Options de montage:

Montage sur manchon

Montage au boulon isolé

Sommario

	Pagina	
1	Schema: Montaggio e fornitura per il montaggio in manicotto	3
2	Avvertenze per la lettura delle presenti istruzioni	67
3	Avvertenze di sicurezza	68
4	Uso conforme a destinazione	69
5	Funzionamento	69
6	Fornitura	70
7	Montaggio e messa in funzione	72
7.1	Montaggio in manicotto	72
7.2	Montaggio isolato in foro	75
8	Uso e manutenzione da parte dell'operatore	78
9	Anomalie durante il funzionamento del sistema CORREX® MP 2.3-900	79
10	Dati tecnici	84
11	Schema: Montaggio e fornitura per il montaggio isolato in foro	183
12	Avvertenza sul diritto d'autore	185
 Appendice		
	Potenzio stato	170
	Anodi	173
	Cavi di collegamento	175
	Kit per montaggio successivo	177

2. Avvertenze per la lettura delle presenti istruzioni

Prima di procedere con la lettura delle presenti istruzioni, osservare queste avvertenze!

2.1 Sfera di validità

Le presenti istruzioni per il montaggio e l'uso riguardano il sistema di corrente impressa CORREX® MP 2.3-900 con i componenti illustrati in appendice.

Esse si riferiscono ai seguenti tipi di montaggio:

- Montaggio in manicotto
 - con tappo G $\frac{3}{4}$ "
 - con tappo G 1"
 - con tappo G $1\frac{1}{4}$ "
- Montaggio isolato in foro
 - con barra filettata M8 per foro di montaggio da 10,5 mm

2.2 Anodi da utilizzare

Il sistema a corrente impressa CORREX® MP 2.3-900 è disponibile con diversi tipi di anodi. Per sapere qual è il tipo adatto per i vari bollitori di acqua calda, rivolgersi ai fabbricanti dei bollitori di acqua calda, che sapranno inoltre fornire informazioni sulla lunghezza e il numero di anodi necessari per il bollitore di acqua calda. Quanto sopra è importante soprattutto per l'aggiunta di anodi in bollitori di acqua calda usati. Rispettare le raccomandazioni del produttore del bollitore di acqua calda.

2.3 Illustrazione del principio di montaggio

Tutte le istruzioni di montaggio e gli schemi rappresentano esclusivamente il principio di montaggio in forma schematica. Montare CORREX® MP 2.3-900 solo se le condizioni di montaggio effettive corrispondono a quelle illustrate negli schemi e comunque se non ci sono rischi di confusione. In caso contrario non montare il sistema CORREX® MP 2.3-900.

2.4 Modifiche tecniche

Le forme d'esecuzione dei singoli componenti possono essere modificate senza preavviso, in particolare se le modifiche servono ai fini di un'ottimizzazione tecnica o se sono richieste dal cliente.

3 Avvertenze di sicurezza

Rispettare scrupolosamente le seguenti avvertenze, prima di procedere con la lettura!

3.1 Il montaggio deve essere eseguito solo da personale tecnico

Montaggio ed eventuali riparazioni del sistema a corrente impressa CORREX® MP 2.3-900 devono essere effettuati solo da personale tecnico qualificato. Prima di montare CORREX® MP 2.3-900, accertarsi che:

1. il sistema a corrente impressa sia fatto funzionare in un ambiente chiuso e asciutto,
2. la tensione di rete corrisponda al valore indicato sulla targhetta dati,
3. la tensione di rete sia sempre presente.

3.2 Avvertenza di sicurezza relative al funzionamento

Per garantire il funzionamento perfetto del CORREX® MP 2.3-900, è necessario rispettare scrupolosamente le seguenti avvertenze di sicurezza:

1. Non far funzionare il bollitore di acqua calda per più di due mesi senza che venga effettuato alcun prelievo di acqua. Diversamente si possono verificare accumuli di gas pericolosi, spesso riconoscibili dalla presenza di gorgogliamenti nel bollitore di acqua calda o nelle tubazioni.
2. A bollitore di acqua calda pieno, il potenziostato a spina non deve essere staccato dall'alimentazione di rete. Così facendo si interrompe la protezione contro la corrosione.
3. I cavi di collegamento tra potenziostato a spina e bollitore di acqua calda non devono essere staccati quando il bollitore di acqua calda è pieno. Così facendo si interrompe la protezione contro la corrosione.
4. L'anodo per corrente impressa CORREX® MP 2.3-900 non deve essere disattivato nemmeno in caso di periodi di inattività prolungati (ad es. quando si va in vacanza). Così facendo si interrompe la protezione contro la corrosione.

3.3 Avvertenza sugli elementi riscaldanti tubolari elettrici

Avvertenza per il funzionamento del sistema a corrente impressa in bollitori di acqua calda smaltati con elemento riscaldante tubolare elettrico: Nei bollitori di acqua calda con riscaldatori tubolari elettricamente isolati non è possibile escludere che, in caso di difetto dell'elemento riscaldante tubolare elettrico, si verifichi attraverso l'acqua una trasmissione di tensione fino alle parti metalliche del bollitore di acqua calda con le quali l'uomo può entrare a contatto.

Al contatto con queste parti si può quindi verificare una scossa elettrica, con pericolo di morte. È quindi importante garantire, con la regolare manutenzione dell'elemento riscaldante tubolare elettrico eseguita da un tecnico specializzato,

ad esempio da un installatore, che lo stato e il funzionamento dell'elemento riscaldante tubolare elettrico siano perfetti.

3.4 Avvertenza elementi riscaldanti tubolari elettrici difettosi

In caso di difetto dell'elemento riscaldante tubolare elettrico, può succedere che sulla barra filettata M8 dell'anodo per corrente impressa e sul cavo di collegamento tra anodo e potenziostato sia presente la tensione di rete. Al contatto con questi particolari si può verificare una scossa elettrica con pericolo di morte. Prima di eseguire interventi sul sistema a corrente impressa è quindi bene, per sicurezza, togliere tensione dall'elemento riscaldante tubolare elettrico.

4 Uso conforme a destinazione

Il sistema a corrente impressa CORREX® MP 2.3-900 serve per una durevole protezione catodica contro la corrosione dei bollitori di acqua calda smaltati. Il sistema CORREX® MP 2.3-900 può essere utilizzato solo per questo scopo, nel rispetto di queste istruzioni per il montaggio e l'uso. La Magontec non risponde dei danni dovuti a impiego improprio o mancata osservanza di queste istruzioni!

5 Funzionamento

Il sistema CORREX® MP 2.3-900 è costituito da un potenziostato elettronico di interruzione e da uno anodo di titanio, tra loro collegati tramite un cavo di collegamento. La generazione della corrente impressa avviene con l'ausilio del potenziostato elettronico di interruzione, la corrente protettiva giunge nel bollitore di acqua calda tramite l'anodo di titanio. Sull'anodo di titanio (polo positivo) e sulle imperfezioni presenti nello smalto del bollitore di acqua calda, che sono a contatto con l'acqua e fungono da catodo (polo negativo), si formano reazioni elettrochimiche che generano un trasferimento di carica (elettroni) fino ai punti difettosi dello smalto. Il potenziale superficiale elettrochimico presente nella zona delle imperfezioni che sono a contatto con l'acqua si abbassa tanto che la velocità di corrosione della parete di acciaio del bollitore di acqua calda rallenta quasi completamente. A seconda della qualità dell'acqua si possono poi formare depositi calcarei nei punti difettosi dello smalto.

Il sistema funziona come un cosiddetto potenziostato elettronico di interruzione; ciò significa che l'alimentazione della corrente protettiva tramite l'anodo di

titanio viene interrotta regolarmente con intervalli di breve durata. Durante queste interruzioni il potenziale tra anodo di titanio e parete interna del bollitore di acqua calda viene misurato e inviato al potenziostato come tensione effettiva. Qui la tensione effettiva viene confrontata con una tensione nominale predefinita all'interno del dispositivo. La corrente protettiva erogata viene impostata automaticamente in modo tale che il potenziale effettivo del bollitore di acqua calda corrisponda al valore nominale.

6 Fornitura

6.1 Fornitura CORREX® MP 2.3-900 per il montaggio in manicotto

Prima di procedere al montaggio, controllare la completezza e l'integrità della fornitura consultando la tabella seguente e l'illustrazione nel capitolo 1.2!

Pos.	Numero	Descrizione
1	1	Anodo di titanio con unità con tappo montata isolata
2	1	Potenziostato a spina con spie di controllo
3	1	Cavo di collegamento con connessioni a spina
4	1	Istruzioni per l'uso

6.2 Fornitura CORREX® MP 2.3-900 per il montaggio isolato in foro

Prima di procedere al montaggio, controllare la completezza e l'integrità della fornitura consultando la tabella seguente e l'illustrazione nel capitolo 11.2!

Pos.	Numero	Descrizione
1	1	Anodo di titanio con barra filettata e rosetta di tenuta
2	1	Potenziostato a spina con spie di controllo
3	1	Cavo di collegamento con connessioni a spina
4	1	Sacchetto (Accessori) con:
	1	Guarnizione (Viton)
	1	Guaina isolante
	1	Rondella M8 zincata
	1	Rosetta dentata
	2	Dadi esagonali M8, zincati
	1	Rosetta dentata con connettore piatto maschio 6,3 x 0,8 mm
5	1	Istruzioni per l'uso

6.3 Fornitura CORREX® MP 2.3-900 per il montaggio successivo con kit per il montaggio successivo

Il CORREX® MP 2.3-900 con kit per il montaggio successivo può essere utilizzato:

- per il montaggio in manicotto
- per il montaggio isolato in foro.

Controllare la completezza della fornitura in base alla tabella seguente e l'integrità del sacchetto.

Numero	Pos.	Descrizione
1		Asta di anodo di titanio con barra filettata e rosetta di tenuta
1		Potenziostato a spina con spie di controllo
1		Cavo di collegamento con connessioni a spina
1		Kit di montaggio in sacchetto con:
	1	Guarnizione
	2a	Tappo G 3/4"
	2b	Tappo G 1"
	2c	Tappo G 1 1/4"
	3a	Guaina isolante bassa
	3b	Guaina isolante grande
	4	Rondella M8
	5	Rosetta dentata M8
	6,8	Dado M8, zincato
	7	Rosetta dentata M8 con connettore piatto maschio
	9	Dado piatto M8, zincato
1		Istruzioni per l'uso

I numeri di posizione del kit di montaggio corrispondono alla numerazione riportata in "Appendice Kit per il montaggio successivo - Visione d'insieme / Componenti".

Avvertenza: l'utilizzo del kit di montaggio per il montaggio in manicotto presuppone il montaggio preliminare dell'unità con tappo come descritto nel capitolo 7.1.3.1. L'utilizzo del kit di montaggio per il montaggio isolato in foro è descritto nel capitolo 7.2.2.

7 Montaggio e messa in funzione

7.1 CORREX® MP 2.3-900 per il montaggio in manicotto

Avvertenza: Rispettare assolutamente il capitolo 2.3!

7.1.1 Avvertenze di sicurezza per il montaggio:

1. Prima di montare il sistema CORREX® MP 2.3-900 (caso di montaggio successivo), smontare l'anodo protettivo in magnesio eventualmente presente.
2. Non collegare mai i potenziostati a spina ad anodi protettivi in magnesio.
3. L'anodo di titanio non deve mai venire a contatto diretto con elementi presenti nel bollitore di acqua calda o con la parete del bollitore di acqua calda. Controllare che l'isolamento sia perfetto utilizzando un misuratore apposito (es. multimetro digitale o CorroScout® 500). Durante la misurazione non immergere l'anodo di titanio in acqua.
4. Il funzionamento del sistema CORREX® MP 2.3-900 è garantito solo in presenza di un collegamento perfetto e conduttivo di tutti gli attacchi elettrici. Controllare che il collegamento conduttivo sia perfetto utilizzando un misuratore apposito (es. multimetro digitale o CorroScout® 500).
5. Utilizzare solo cavi di collegamento originali.
6. Non allungare mai i cavi di collegamento per evitare possibili inversioni di polarità e, quindi, il rischio di una corrosione forzata.
7. Prima della messa in funzione controllare che i cavi di collegamento non siano invertiti. In caso di inversione dei cavi di collegamento esiste pericolo di corrosione forzata.
8. Per l'inserimento perfetto dell'anello di tenuta è necessario smussare il manicotto a 60°.

Avvertenza: se il sistema CORREX® MP 2.3-900 viene aggiunto successivamente, è possibile utilizzare i manicotti filettati già presenti, eventualmente con riduttori (in acciaio zincato). L'intervento su componenti, ad esempio i cavi di collegamento, comporta l'invalidamento dei diritti di garanzia previsti per legge.

7.1.2 Schema: montaggio e messa in funzione

L'immagine sulla pagina apribile (capitolo 1.1) di questo libretto mostra un esempio di montaggio di CORREX® MP 2.3-900 tramite tappo. La condizione effettiva dipende dal tipo di bollitore di acqua calda e dalle sue dimensioni, dal tipo di anodo e dal cavo di collegamento utilizzato.

Avvertenza: durante il montaggio lasciare aperta la pagina apribile (capitolo 1.1).

Occorrente per il montaggio:

1. Anodo di titanio con tappo G 3/4", G 1" o G 1 1/4"
2. Cavo di collegamento
3. Potenzio stato a spina

7.1.3 Principio di montaggio di CORREX® MP 2.3-900 per il montaggio in manicotto:

1. Se necessario, vuotare il bollitore di acqua calda.
2. In caso di montaggio successivo, smontare il vecchio anodo protettivo (di magnesio), se presente.
3. Inserire l'anodo di titanio con il tappo (1) montato, avvitandolo a tenuta di pressione fino a filo del manicotto filettato del bollitore di acqua calda.

Avvertenza: Il tappo è provvisto di un anello di tenuta in PTFE, a seconda della forma esecutiva. In caso di danneggiamento di questo anello di tenuta, ad esempio dopo il ripetuto avvitarmento, ripristinare la tenuta del filetto utilizzando canapa o nastro di tenuta in PTFE.

4. Fissare la forcilla (7) del filo contrassegnato con la dicitura "Conduttore della massa bollitore" alla vite di messa a terra (8) del bollitore di acqua calda. Se la vite di messa a terra non c'è, creare un altro contatto elettrico affidabile tra il cavo di collegamento di massa e il bollitore di acqua calda. Se il collegamento non è perfettamente conduttivo, il funzionamento del CORREX® MP 2.3-900 non è garantito.
5. Infilare l'altra forcilla lato bollitore di acqua calda (4) sul connettore piatto maschio (5) della rosetta dentata dell'anodo (6).
6. Inserire la spina bipolare che si trova sull'altra estremità del cavo di collegamento nell'apposita apertura (10) del potenziostato a spina. Orientare la guida verso l'alto; il connettore bipolare può essere fissato nel corpo del potenziostato a spina solo in questa posizione, senza esercitare particolare forza.
7. Riempire il bollitore con acqua e controllarne la tenuta.
8. Controllare le spie sull'involucro del connettore.
9. Controllo funzionale necessario: utilizzando un misuratore di tensione continua (ad esempio multimetro digitale o CorroScout® 500) effettuare un controllo tecnico della polarità misurando intensità e segno della tensione di eccitazione presente. A tal fine portare il dispositivo di misurazione nel campo di misura "tensione continua 20 V" e collegare l'ingresso negativo del dispositivo con il bollitore di acqua calda e l'ingresso positivo con l'anodo di titanio. Il valore della tensione di eccitazione applicata deve essere $U > +2,3$ V DC. Attenzione al segno positivo! Per eseguire questa

misurazione è necessario riempire il bollitore di acqua e inserire il potenziostato a spina.

Avvertenza: il sistema CORREX® MP 2.3-900 entra in funzione solo quando il bollitore di acqua calda è pieno.

La spia superiore (11a) si accende in verde: è presente l'alimentazione di rete e CORREX® MP 2.3-900 è pronto per il funzionamento.

Se nessuna spia si accende, probabilmente non c'è tensione nella rete.

Se la spia inferiore (11b) si accende in rosso, significa che c'è un malfunzionamento. In tal caso eseguire i controlli descritti nel capitolo 9.

Avvertenza: se, subito dopo l'installazione a nuovo, la spia è rossa, probabilmente c'è un difetto dovuto all'installazione. Controllare ed eliminare il difetto seguendo le istruzioni descritte nel capitolo 9.

7.1.3.1 Kit di montaggio successivo per il montaggio in manicotto

Istruzioni per il montaggio dell'unità con tappo e dell'asta dell'anodo di titanio

1. Ambito di applicazione

Il kit di montaggio consente di utilizzare l'unità con tappo, e quindi l'asta dell'anodo di titanio, a scelta con filetto di diametro G 3/4", G 1" oppure G 1 1/4". A tal fine l'unità con tappo e l'asta dell'anodo di titanio devono essere montate individualmente prima di procedere all'utilizzo. Il diametro del filetto viene selezionato in base alle caratteristiche del bollitore di acqua calda.

2. Figura

Nell'"Appendice Kit per il montaggio successivo" le figure 1-3 mostrano la disposizione dei singoli particolari per il montaggio.

Avvertenza: servirsi delle illustrazioni come guida visiva della procedura di montaggio.

3. Montaggio

1. Infilare la guarnizione elastica di colore bruno rossiccio (1) sulla barra filettata M8x30 dell'anodo di titanio così che la guarnizione appoggi sull'anello di tenuta dell'asta dell'anodo di titanio. Utilizzare solo guarnizioni originali.
2. Infilare la barra filettata con guarnizione e guaina isolante attraverso il foro del tappo (2a-c) fino a quando la guarnizione appoggia sul tappo e la barra filettata risulta centrata.
3. Infilare la piccola guaina isolante (3a) per il tappo G 3/4" sulla barra filettata, per i tappi G 1" e G 1 1/4" utilizzare la guaina grande (3b) infilandola sulla barra filettata.

4. Infilare rondella (4) e rosetta dentata (5) sulla barra filettata.
5. Infilare il dado M8 zincato (6) sulla barra filettata e stringerlo utilizzando una chiave dinamometrica; coppia di serraggio necessaria: 6 Nm.
6. Se si utilizza il tappo 1" oppure 1 1/4": infilare la rosetta dentata con il connettore piatto maschio angolato di 90° (7) e fissarla con il dado M8 zincato (8). Fissare il tappo in modo adatto, ad esempio in una morsa. Stringere il dado M8.
7. Se si utilizza il tappo 3/4": infilare la rosetta dentata con il connettore piatto maschio angolato (7) e fissarla con il dado M8 zincato (9). Fissare il tappo in modo adatto, ad esempio in una morsa. Stringere il dado M8.

4. Controllo funzionale

Se il montaggio è corretto, applicando il polo positivo sulla barra filettata M8 e il polo negativo sul tappo si dovrà ottenere l'indicazione di un'alta resistenza (area mega-Ω).

Avvertenza: il raccordo a tappo deve essere a tenuta di pressione. Se possibile, prima di procedere al montaggio eseguire una prova di pressione con aria compressa (10 bar) e controllare la tenuta, ad esempio applicando una soluzione detergente con un pennello e osservando la possibile formazione di bolle (perdite).

7.2 CORREX® MP 2.3-900 per il montaggio isolato in foro

Avvertenza: rispettare assolutamente il capitolo 2.3!

7.2.1 Avvertenze di sicurezza per il montaggio:

1. Prima di montare il sistema CORREX® MP 2.3-900 (caso di montaggio successivo), smontare l'anodo protettivo di magnesio eventualmente presente.
2. Non collegare mai il potenziostato a spina ad anodi protettivi di magnesio.
3. L'anodo di titanio non deve mai venire a contatto diretto con elementi presenti nel bollitore di acqua calda o con la parete del bollitore di acqua calda. Controllare che l'isolamento sia perfetto utilizzando un misuratore apposito (es. multimetro digitale o CorroScout® 500). Durante la misurazione non immergere l'anodo di titanio in acqua.
4. Il funzionamento del sistema CORREX® MP 2.3-900 è garantito solo in presenza di un collegamento perfetto e conduttivo di tutti gli attacchi elettrici. Controllare la perfetta conducibilità dei collegamenti utilizzando uno strumento di misura apposito (ad es. multimetro digitale oppure CorroScout® 500).
5. Utilizzare solo cavi di collegamento originali.
6. Non allungare mai i cavi di collegamento per evitare possibilità di inversione di polarità e, quindi, il rischio di una corrosione forzata!

7. Prima della messa in funzione controllare che i cavi di collegamento non siano invertiti. In caso di inversione dei cavi di collegamento esiste pericolo di corrosione forzata.
8. Utilizzare solo guarnizioni originali.

Avvertenza: nel caso di montaggio successivo dell'anodo a corrente impressa è possibile utilizzare i passaggi dei fili degli anodi di magnesio precedentemente fissati in foro.

7.2.2 Schema: montaggio e messa in funzione

L'immagine sulla pagina apribile (capitolo 11.1) di questo libretto mostra un esempio di montaggio di CORREX® MP 2.3-900. Nella figura viene illustrato in modo specifico il montaggio in un piastra flangiata. La condizione effettiva dipende dal tipo di bollitore di acqua calda e dalle sue dimensioni, dal tipo di anodo e dal cavo di collegamento utilizzato.

Istruzioni per l'uso CORREX® MP 2.3-900

Avvertenza: durante il montaggio lasciare aperta la pagina apribile (capitolo 11.1).

Occorrente per il montaggio:

1. Anodo di titanio ((vedi capitolo 11.2 fornitura (1))
2. Cavo di collegamento (vedi capitolo 11.2 fornitura (3))
3. Potenziosato a spina (vedi capitolo 11.2 fornitura (2))
4. Accessori (ved. appendice, Accessori / Montaggio isolato in foro):
 - 1 Guarnizione (Viton) (4)
 - 1 Guaina isolante con giunzione (5)
 - 1 Rondella (6)
 - 1 Rosetta dentata (7)
 - 2 Dadi esagonali M8 (8 e 10)
 - 1 Rosetta dentata con connettore piatto maschio 6,3 x 0,8 mm (9)

7.2.3 Principio di montaggio di CORREX® MP 2.3-900 per il montaggio isolato in foro

1. Se necessario, svuotare il bollitore di acqua calda per il riscaldamento dell'acqua.
2. In caso di montaggio successivo, smontare il vecchio anodo protettivo (di magnesio), se presente.
3. Se non c'è già, eseguire un foro Ø 10,5 mm nella piastra flangiata del bollitore di acqua calda per il riscaldamento dell'acqua.
4. Infilare la guarnizione Viton (4) sulla barra filettata dell'anodo di titanio (1) e farla passare dall'interno verso l'esterno attraverso il foro appositamente previsto.
5. Utilizzare la guaina isolante con giunzione (5) per il centraggio dell'asta M8 nel foro 10,5mm della piastra flangiata.

6. Avvitare l'anodo di titanio con la guaina isolante (5), la rondella (6), la rosetta dentata (7) e il dado esagonale (8).

Avvertenza: il raccordo deve essere a tenuta di pressione, coppia di serraggio: 6 Nm. Utilizzare una chiave dinamometrica.

7. Montare la rosetta dentata con connettore piatto maschio 6,3 x 0,8 mm (9) e avvitare con il dado esagonale (10).
8. Rimontare la flangia con l'anodo di titanio sul bollitore di acqua calda.
9. Montare il terminale (11) dell'estremità del cavo di collegamento contrassegnata con "collegamento a massa bollitore di acqua calda" su una vite di messa a terra del bollitore di acqua calda. Se la vite di messa a terra non c'è, creare un altro contatto elettrico affidabile tra il cavo di collegamento di massa e il bollitore di acqua calda. Se il collegamento non è perfettamente conduttivo, il funzionamento dell'anodo a corrente impressa CORREX® MP 2.3-900 non è garantito.
10. Infilare l'altro terminale lato bollitore di acqua calda (12) - qui connettore piatto femmina 6,3 x 0,8 mm - sul connettore piatto maschio della rosetta dentata dell'anodo.
11. Infilare il connettore piatto maschio bipolare (13) (lato potenziostato) presente sull'altra estremità del cavo di collegamento nell'apertura appositamente prevista (14) del potenziostato a spina. Orientare la guida verso l'alto; il connettore bipolare può essere fissato nel corpo del potenziostato a spina solo in questa posizione, senza esercitare particolare forza.
12. Infilare il potenziostato a spina (2) in una presa di rete da 230 V.
13. Riempire il bollitore di acqua calda con acqua e controllarne la tenuta.
14. Controllo funzionale necessario: con un misuratore di corrente continua (ad es. multimetro digitale oppure CorroScout® 500) eseguire un controllo tecnico esterno della polarità dell'impianto pronto per il funzionamento, misurando intensità e segno della tensione di eccitazione applicata, cfr. capitolo 9.2 (1). Il valore della tensione di eccitazione applicata deve essere maggiore di +2,3 V se il bollitore di acqua calda è collegato con l'ingresso negativo e l'anodo di titanio con l'ingresso positivo del misuratore.
15. Controllare la spia sull'involucro della spina.

Avvertenza: il sistema CORREX® MP 2.3-900 entra in funzione solo quando il bollitore di acqua calda è pieno.

La spia superiore (15a) si accende in verde: è presente l'alimentazione di rete e CORREX® MP 2.3-900 è pronto per il funzionamento.

Se nessuna delle spie si accende, probabilmente non c'è tensione nella rete.

Se la spia inferiore si accende in rosso (15b), significa che c'è un malfunzionamento.

In tal caso eseguire i controlli descritti nel capitolo 9.

Avvertenza: se, subito dopo l'installazione a nuovo, la spia si accende in rosso, probabilmente c'è un difetto dovuto all'installazione. Controllare ed eliminare il difetto seguendo le istruzioni descritte nel capitolo 9.

7.2.3.1 Kit di montaggio successivo per montaggio isolato in foro

Istruzione per il montaggio dell'anodo di titanio

1. Ambito di applicazione

Il kit di montaggio successivo consente di montare l'asta dell'anodo di titanio e i componenti necessari conformemente a quanto previsto per il montaggio isolato in foro.

2. Figura

Nell'"Appendice Kit per il montaggio" la figura 4 illustra la disposizione dei singoli particolari per il montaggio.

Avvertenza: servirsi dell'illustrazione come guida visiva della procedura di montaggio.

3. Montaggio

Eseguire il montaggio come descritto nel capitolo 7.2.3

8 Uso e manutenzione da parte dell'operatore

Il rivestimento dell'anodo di titanio non è praticamente soggetto a usura.

Controllare le spie almeno una volta al mese:

La spia è verde: è presente alimentazione di rete e CORREX® MP 2.3-900 è pronto per il funzionamento.

Se nessuna delle spie si accende, contattare l'installatore o il servizio clienti.

Se la spia è rossa, chiamare l'installatore o il servizio clienti per far eliminare l'anomalia.

Per garantire il funzionamento perfetto del CORREX® MP 2.3-900, è necessario rispettare scrupolosamente le seguenti avvertenze di sicurezza:

1. Non far funzionare il bollitore di acqua calda per più di due mesi senza che venga effettuato alcun prelievo di acqua. In caso contrario si potrebbero verificare accumuli di gas nocivi.
2. Non staccare la spina dalla rete quando il bollitore di acqua calda è pieno. Così facendo si interrompe la protezione catodica contro la corrosione.
3. Non staccare i cavi di collegamento quando il bollitore di acqua calda è pieno. Così facendo si interrompe la protezione catodica contro la corrosione.

4. L'anodo per corrente impressa CORREX® MP 2.3-900 non deve essere disattivato nemmeno in caso di periodi di inattività prolungati (ad es. quando si va in vacanza). Così facendo si interrompe la protezione contro la corrosione.
5. Staccare la spina o il cavo di collegamento solo a bollitore di acqua calda vuoto.

9. Anomalie durante il funzionamento del sistema CORREX® MP 2.3-900

Le anomalie di funzionamento del sistema a corrente impressa CORREX® MP 2.3-900 vengono di norma segnalate da un LED rosso presente sul corpo del potenziostato.

Avvertenza: molte cause di anomalie possono essere individuate ed eliminate direttamente sull'impianto effettuando misurazioni della tensione continua, della corrente continua, della polarità, dell'isolamento e della resistenza. I procedimenti tecnici necessari sono descritti nel capitolo 9.2. Eliminare la tensione dagli elementi riscaldanti tubolari elettrici eventualmente presenti. I controlli descritti devono essere eseguiti solo dall'installatore o dal servizio clienti specializzato.

Vengono di seguito descritti i messaggi di guasto, le loro possibili cause e gli interventi necessari per la risoluzione dei problemi.

9.1 Messaggi di guasto, possibili cause e interventi per la risoluzione dei problemi

Messaggio di guasto: le spie non si accendono

Possibile causa: non c'è tensione di rete.

Eliminazione del guasto: assicurare la continuità dell'alimentazione.

Messaggio di guasto: la spia si accende in rosso

Azzerare il potenziostato staccando il dispositivo dalla rete per 30 secondi circa al fine di ripristinare una situazione iniziale predefinita. Quindi ricollegare il dispositivo alla rete. Se il LED continua a essere rosso, controllare le possibili cause di seguito descritte ed eseguire gli interventi proposti per la risoluzione dei problemi.

1. Il bollitore di acqua calda non è colmo d'acqua.

Verifica: controllare se il bollitore di acqua calda è completamente colmo d'acqua.

Eliminazione del guasto: se necessario, riempire il bollitore d'acqua.

2. Il passaggio elettrico tra potenziostato a spina e collegamento anodo/bollitore di acqua calda attraverso il cavo di collegamento e oltre non è garantito.

Verifica: controllare che tutti i contatti e i raccordi presentino un contatto elettrico perfetto con passaggio di corrente.

Eliminazione del guasto: realizzare il contatto elettrico, se mancante, ed eventualmente installare un nuovo cavo di collegamento.

3. Oltre al sistema a corrente impressa è montato ancora un anodo di magnesio.

Verifica: controllare se sono montati uno o più anodi di magnesio.

Eliminazione del guasto: smontare l'anodo di magnesio, se presente.

4. L'isolamento tra elettrodo e parete del bollitore di acqua calda o accessori presenti nel bollitore di acqua calda non è perfetto.

Verifica: controllare l'isolamento dell'elettrodo con il bollitore di acqua calda vuoto; per la misurazione tecnica vedere il capitolo 9.2.4.

Eliminazione del guasto: correggere la posizione degli accessori e dell'anodo, se necessario.

Avvertenza: a bollitore di acqua calda vuoto la resistenza elettrica tra anodo di titanio e massa del bollitore di acqua calda deve essere alta, l'ideale è: infinita.

5. Sovraccarico del potenziostato a spina a causa di uno scambiatore di calore non smaltato e non sufficientemente isolato; ad esempio scambiatore di calore con tubi alettati in rame, scambiatore di calore con tubi lisci in rame o scambiatore di calore a fascio tubiero in acciaio inossidabile.

Verifica: per il controllo della corrente protettiva effettivamente emessa vedere il capitolo 9.2.2; per il controllo dell'isolamento elettrico degli accessori a bollitore di acqua calda vuoto vedere il capitolo 9.2.4.

Eliminazione del guasto: se necessario, realizzare l'isolamento elettrico, ad esempio utilizzando guaine isolante in plastica. Considerare una resistenza a compensazione del potenziale.

Valore nominale: se si utilizza una resistenza a compensazione del potenziale, la resistenza di isolamento dello scambiatore di calore rispetto al bollitore di

acqua calda è di alcune centinaia di Ω ; se lo scambiatore di calore è perfettamente isolato dal bollitore di acqua calda, la resistenza di isolamento deve presentare un valore molto alto (in teoria deve essere infinita se l'isolamento elettrico è completo). In caso di cortocircuito tra lo scambiatore di calore e la parte smaltata del bollitore di acqua calda per il riscaldamento dell'acqua, la resistenza di isolamento si avvicina allo zero Ω . Lo scambiatore di calore attirerebbe tutta la corrente protettiva, con conseguente sovraccarico del dispositivo.

Motivo: in caso di richiesta di corrente protettive di circa 50 mA e oltre, il potenziostato a spina verrebbe sovraccaricato, con un valore di sovraccarico in funzione della tensione di eccitazione applicata. Si può avere un sovraccarico in particolare in presenza di scambiatori di calore metallici non isolati o non più elettricamente isolati, di elementi riscaldanti tubolari elettrici o di grandi punti difettosi dello smalto, ad esempio dovuti alla corrosione dello smalto.

6. Isolamento difettoso dell'anodo di titanio a causa di un danno alle guarnizioni

Verifica: eseguire un controllo tecnico dell'isolamento, vedere il capitolo 9.2.4.
Eliminazione del guasto: realizzare un isolamento sufficiente.

Motivo: a causa della presenza di materiale di tenuta non montato correttamente (utilizzare solo materiali originali!) o di materiali invecchiati, l'anodo di titanio non presenta più un isolamento elettrico sufficiente. Si può quindi verificare un cortocircuito tra anodo e massa del bollitore di acqua calda, con conseguente calo della corrente protettiva a zero.

7. Polarità errata dei cavi di collegamento

Verifica: eseguire un controllo tecnico della polarità, vedere il capitolo 9.2.3.
Cfr. anche quando descritto nel capitolo 7 in riferimento al montaggio in manicotto e al montaggio isolato in foro.

Eliminazione del guasto: correggere la polarità.

Motivo: in presenza di un funzionamento regolare, sull'anodo di titanio è presente il "positivo (+)" e sul bollitore di acqua calda il "negativo

8. Rottura del cavo di collegamento

Verifica: esaminare il cavo di collegamento; per gli interventi tecnici di misurazione, vedere i capitoli 9.2.1 e 9.2.2.

Eliminazione del guasto: sostituire il cavo di collegamento utilizzando solo cavi di collegamento originali per CORREX® MP 2.3-900!

Avvertenza: se, nonostante gli interventi, non si riesce a eliminare l'anomalia, mettersi immediatamente in contatto con il fornitore del bollitore di acqua calda o con il rivenditore!

9.2 Interventi tecnici di misurazione

Gli interventi tecnici di misurazione di seguito descritti semplificano l'analisi delle anomalie. Lo scostamento dai valori nominali indicati denota la presenza di condizioni non idonee per il funzionamento.

Avvertenza: per eseguire le misurazioni serve un multimetro digitale o il dispositivo di controllo per anodi CorroScout® 500.

1. Misurare la tensione di eccitazione

Procedimento: impostare il dispositivo di misurazione sul campo di misura "Tensione continua 20 V". Collegare il polo positivo del dispositivo di misurazione all'anodo e il polo negativo al bollitore di acqua calda.

Valore nominale: tensione continua minima + 2,3 V. A seconda della conducibilità dell'acqua, sono di norma presenti tensioni di eccitazione comprese tra 2,3 e circa 5 V; questo valore è a titolo indicativo. Sono possibili tensioni di eccitazione maggiori se l'acqua ha una conducibilità molto bassa.

Differenza rispetto al valore nominale: la presenza di tensioni di eccitazione maggiori (possibili fino a 10 V) è indice di scambiatori di calore metallici non isolati. Se la tensione di eccitazione è quasi nulla, la protezione catodica contro la corrosione non funziona. Ciò si può verificare, ad esempio, quando l'anodo di titanio e il bollitore di acqua calda entrano in cortocircuito, ad esempio a causa di un danno alla guarnizione o del contatto tra anodo e accessori presenti nel bollitore di acqua calda.

2. Misurare la corrente protettiva

Procedimento: portare il dispositivo di misurazione nel campo di 200 mA o 20 mA e collegarlo in serie nel circuito elettrico tra potenziostato a spina e bollitore di acqua calda oppure, in alternativa, tra potenziostato a spina e anodo.

Valore nominale: in presenza di una smaltatura a norma e in assenza di ulteriori accessori si misurano, con le normali acque potabili, valori bassi, a una cifra. I valori effettivi dipendono anche dalle dimensioni del bollitore di acqua calda.

Differenza rispetto al valore nominale: la presenza di valori mA elevati, a due cifre, può essere indice di grandi difetti di smaltatura o di accessori in cortocircuito, non smaltati o senza un sufficiente isolamento elettrico. Se la

corrente protettiva è uguale a zero (mA), la protezione catodica contro la corrosione non funziona. Controllare cavo di collegamento e contatti.

3. Controllare la polarità

Procedimento: collegare il polo positivo del dispositivo di misurazione all'anodo e il polo negativo al bollitore di acqua calda.

Valore nominale: tensione di eccitazione $\geq + 2,3 \text{ V}$ = (positivo!). Il segno sul display deve essere positivo (più).

Differenza rispetto al valore nominale: in presenza di valori negativi (ad es.: -2,5 V) significa che i poli sono invertiti. Pericolo di corrosione forzata, disattivare subito il CORREX® MP 2.3-900 e contattare il servizio clienti del bollitore di acqua calda.

4. Controllare l'isolamento

- a) Elementi riscaldanti tubolari elettrici o scambiatori di calore installati, non smaltati
- b) Anodo di titanio

Procedimento: impostare il dispositivo di misurazione sul campo di misura della resistenza. Scaricare l'acqua per escludere un contatto elettrico indiretto attraverso la fase acquosa. Mettere a contatto i cavi di controllo del dispositivo con l'elemento riscaldante tubolare e il bollitore di acqua calda smaltato (a) oppure con l'anodo di titanio e il bollitore di acqua calda smaltato (b). Misurare la resistenza elettrica.

Valore nominale: resistenza elevata; da k fino anche a M Ω per (a) e (b). In presenza di scambiatori di calore con resistenza a compensazione del potenziale: possibile 600 Ω .

Differenza rispetto al valore nominale: la presenza di scambiatori di calore in cortocircuito o di un anodo di titanio in cortocircuito può generare una resistenza pari a 0 Ω .

10 Dati tecnici CORREX® MP 2.3-900

10.1 Potenziostato elettronico di interruzione per bollitori di acqua calda smaltati

Funzionamento

Potenziostato a spina con visualizzazione integrata del funzionamento tramite LED, da utilizzare in bollitori di acqua calda smaltati (potenziostato elettronico di interruzione con regolazione della corrente protettiva in base al potenziale).

Alimentazione di rete

Tensione: 230 V \pm 10 %

Frequenza: 50/60 Hz

Potenza assorbita: < 4 VA

Valori caratteristici

Potenziale nominale: 2,3 V

Corrente nominale (secondaria): 50 mA

Tensione di eccitazione (secondaria): max. 10 V a 50 mA

Indicatori

Due diodi luminosi sul coperchio

Verde: alimentazione di rete presente; pronto per il funzionamento

Rosso: guasto

Funzionamento

Intervallo di temperatura (potenziostato a spina): da 0° a 40°C

Protezione: II, (in ambienti chiusi)

Involucro

Dimensioni (senza connettore Euro): L 80 x P 50 x H 45 mm

Peso (senza cavo di collegamento anodo): ca. 160 g

10.2 Anodi di titanio CORREX®

Funzionamento

Elettrodo di alimentazione e riferimento con rivestimento in ossidi misti di metalli nobili; alimentazione elettrica quasi senza usura durante la fase di alimentazione, funzione di elettrodo di riferimento per la misurazione del potenziale effettivo presente nel bollitore di acqua calda in caso di interruzione di corrente.

Barra filettata M8 x 30

Dimensioni elettrodo

Diametro: 2 mm

Lunghezza: 200 mm

Lunghezza del rivestimento: variabile, secondo il caso concreto

Possibilità di montaggio:

Montaggio in manicotto

Montaggio isolato in foro

Contenido

	Página
1 Dibujo: Instalación y volumen de suministro para el montaje en manguito	3
2 Indicaciones para comprender las instrucciones presentes	87
3 Indicaciones de seguridad	88
4 Uso conforme a lo previsto	89
5 Funcionamiento	89
6 Volumen de suministro	90
7 Instalación y puesta en funcionamiento	92
7.1 Montaje en manguito	92
7.2 Montaje aislado en agujero	96
8 Mando y mantenimiento por el usuario	99
9 Fallos durante el funcionamiento del sistema CORREX® MP 2.3-900	100
10 Datos técnicos	105
11 Dibujo: Instalación y volumen de suministro para el montaje aislado en agujero	183
12 Indicación sobre la protección de la propiedad intelectual (copyright)	185
Anexo	
Potenciostato	170
Ánodos	173
Cables de conexión	175
Kits de montaje SAT	177

2. Indicaciones para comprender las instrucciones presentes

Observe las indicaciones antes de proceder a leer las instrucciones presentes.

2.1 Aplicación y validez

Las presentes instrucciones de instalación y de uso están válidas para el sistema de corriente impresa CORREX® MP 2.3-900 en combinación con los componentes representados en el anexo:

Se aplican a los modos de montaje siguientes:

- Montaje en manguito
 - con tornillo de cierre G $\frac{3}{4}$ "
 - con tornillo de cierre G 1"
 - con tornillo de cierre G $1\frac{1}{4}$ "
- Montaje aislado en agujero
 - con perno roscado M8 para orificio de montaje de 10,5 mm

2.2 Ánodos a emplear

El sistema de corriente impresa CORREX® MP 2.3-900 puede suministrarse con varios tipos de ánodos. Consulte los fabricantes de depósitos de acumulación de ACS para informaciones acerca del tipo de ánodo apropiado. Los fabricantes también le informan sobre la longitud y el número de ánodos con los que se ha de equipar el depósito. Eso tiene importancia especial para el montaje SAT en recipientes viejos. Deben observarse las recomendaciones de equipamiento del fabricante del depósito ACS.

2.3 Representación del principio de instalación

Todas las figuras e instrucciones de instalación representan solamente el principio de instalación en forma esquemática. Instale el sistema CORREX® MP 2.3-900 solamente si coinciden las condiciones de instalación concretas con las circunstancias representadas esquemáticamente o si se pueden derivarlas de ellas inequívocamente. En caso contrario, no instale el sistema CORREX® MP 2.3-900.

2.4 Modificaciones técnicas

Las diferentes formas de ejecución de los componentes individuales pueden modificarse sin previo aviso, si las modificaciones sirven al desarrollo técnico o si el cliente lo desea.

3 Indicaciones de seguridad

Observe las indicaciones antes de proceder a leer las instrucciones presentes.

3.1 Instalación solamente por personal especializado

Reparaciones eventuales y la instalación del sistema de corriente impresa CORREX® MP 2.3-900 solamente puede realizar personal especializado y formado. Antes de montar el CORREX® MP 2.3-900 se ha de cuidar de que:

1. se use el sistema de corriente impresa en un local cerrado y seco,
2. la tensión de la red coincida con la tensión indicada en la placa de características,
3. esté aplicada permanentemente la tensión de la red.

3.2 Indicaciones de seguridad referentes al funcionamiento

Para que quede garantizado el funcionamiento correcto del CORREX® MP 2.3-900 deben observarse sin falta las indicaciones de seguridad siguientes:

1. El depósito de acumulación de ACS no debe emplearse durante un intervalo más largo que 2 meses sin toma de agua alguna. En caso contrario pueden formarse acumulaciones de gas inagradables que pueden reconocerse por sonidos de gorgoteo en el sistema del depósito y de las tuberías.
2. El potencióstato de enchufe no debe separarse de la alimentación de red estando lleno el depósito de acumulación de ACS. En caso contrario ya no existe protección anticorrosiva.
3. No deben separarse las líneas de conexión entre el potencióstato de enchufe y el depósito estando el depósito de acumulación de ACS lleno. En caso contrario ya no existe protección anticorrosiva.
4. CORREX® MP 2.3-900 no puede ponerse fuera de funcionamiento incluso durante intervalos de parada prolongados (por ejemplo, vacaciones). En caso contrario ya no existe protección anticorrosiva.

3.3 Indicación de advertencia para resistencias tubulares eléctricas

Indicación de advertencia para el servicio del sistema de corriente impresa en depósitos de acumulación de ACS esmaltados con resistencia tubular eléctrica: en depósitos de acumulación de ACS con resistencia tubular eléctrica montado de manera aislada no se puede excluir, en caso del defecto de una resistencia tubular eléctrica, una transferencia del voltaje a través del agua a partes metálicas del depósito con las que se puede entrar en contacto. Al entrar en contacto con dichas partes se puede recibir, en ciertas condiciones, un choque eléctrico mortal. Por eso se ha de garantizar por un mantenimiento de la resistencia tubular eléctrica realizado en intervalos regulares por un experto, por ejemplo, por un instalador, que la resistencia tubular eléctrica está en estado seguro y funciona correctamente.

3.4 Indicación de advertencia sobre defectos de resistencias tubulares eléctricas

En caso de un defecto de la resistencia tubular eléctrica también puede estar aplicada tensión de la red al perno roscado M8 del ánodo de corriente impresa y al cable de conexión entre el ánodo y el potencióstato. Al tocar dichas partes, no está excluido un choque mortal. Por eso, se ha de desconectar - por razones de seguridad - la resistencia tubular eléctrico antes de efectuar trabajos en el sistema de corriente impresa.

4 Uso conforme a lo previsto

El sistema de corriente impresa CORREX® MP 2.3-900 sirve para la protección catódica duradera de depósitos de acumulación de ACS esmaltados. El sistema CORREX® MP 2.3-900 exclusivamente debe emplearse para dicho fin de aplicación y observando las presentes instrucciones de instalación y uso. Para daños resultantes del uso incorrecto o del abuso de las instrucciones presentes, Magontec no aceptará ninguna responsabilidad.

5 Funcionamiento

El sistema CORREX® MP 2.3-900 se compone de un potencióstato interruptor y de un ánodo de titanio que van conectados entre sí por un cable de conexión. La generación de la corriente impresa se efectúa por medio del potencióstato interruptor, la alimentación de la corriente de protección al recipiente se efectúa por el ánodo de titanio. Durante dicho proceso tienen lugar reacciones electroquímicas en el ánodo de titanio (polo positivo) y en las imperfecciones conectadas como cátodo (polo negativo) y en contacto con al agua en el revestimiento de esmalte de la construcción del depósito, cuya consecuencia es un transporte de cargas (electrones) hacia los defectos de esmalte. De dicha manera se reduce el potencial de superficie electroquímico en la zona de los puntos de consumo y defecto en contacto con el agua hasta tal punto que la velocidad de corrosión de la pared de acero del depósito casi es cero. En función de la calidad del agua pueden formarse, además, depósitos cálcicos en los puntos de defecto del esmalte. El sistema trabaja como un llamado potencióstato interruptor, es decir, la alimentación de la corriente de protección por el ánodo de titanio se interrumpe periódicamente con intervalos cortos. Durante dichas interrupciones se mide el potencial entre el ánodo de titanio y la pared interior del depósito de

acumulación de ACS y se lo alimenta como tensión real al potencióstato. Allí, la tensión real se compara con la tensión nominal predeterminada en el interior del aparato. La corriente de protección alimentada entonces se regula automáticamente de tal manera que el potencial corresponda al valor nominal.

6 Volumen de suministro

6.1 Volumen de suministro CORREX® MP 2.3-900 para el montaje en manguito

Rogamos compruebe la integridad del volumen de suministro antes de proceder con la instalación valiéndose de la tabla debajo de estas líneas así como de la figura del capítulo 1.2.

Pos.	Cantidad	Descripción
1	1	Ánodo de titanio con unidad de tornillo de cierre montado de manera aislada
2	1	Potencióstato de enchufe con testigos
3	1	Cable de conexión con terminales
4	1	Instrucciones de uso

6.2 Volumen de suministro CORREX® MP 2.3-900 para el montaje aislado en agujero

Rogamos compruebe la integridad del volumen de suministro antes de proceder con la instalación valiéndose de la tabla debajo de estas líneas así como de la figura del capítulo 11.2.

Pos.	Cantidad	Descripción
1	1	Ánodo de titanio con perno roscado y disco de obturación
2	1	Potencióstato de enchufe con testigos
3	1	Cable de conexión con terminales
4	1	Bolsillo (Accesorios) con:
	1	Junta (Vitón)
	1	Manguito aislante
	1	Arandela galvanizada M8
	1	Arandela dentada M8
	2	Tuerca hexagonal M8, galvanizada
	1	Arandela dentada con enchufe plano 6,3 x 0,8 mm
5	1	Instrucciones de uso

- 6.3 Volumen de suministro CORREX® MP 2.3-900 con kit de montaje SAT**
 CORREX® MP 2.3-900 con kit de montaje SAT puede usarse como alternativa para el montaje en manguito para el montaje aislado en agujero. Rogamos compruebe la integridad del volumen de suministro y del bolsillo valiéndose de la tabla debajo de estas líneas.

Cantidad	Pos.	Descripción
1		Barra de ánodo de titanio con perno roscado y disco de obturación
1		Potenciostato de enchufe con testigos
1		Cable de conexión con terminales
1		Kit de montaje en bolsillo con:
	1	Junta
	2a	Tornillo de cierre G 3/4"
	2b	Tornillo de cierre G 1"
	2c	Tornillo de cierre G 1 1/4"
	3a	Manguito aislante, pequeño
	3b	Manguito aislante, grande
	4	Arandela M8
	5	Arandela dentada M8
	6,8	Tuerca M8, galvanizada
	7	Arandela dentada M8 con enchufe plano
	9	Tuerca plana M8, galvanizada
1		Instrucciones de uso

Los números de posición del kit de montaje corresponden a la numeración en el "anexo de kits de montaje SAT - Vista general". Nota: para el uso del kit de montaje para el montaje en manguito es preciso el montaje previo de la unidad de tornillo de cierre según capítulo 7.1.3.1. El kit de montaje para el montaje en manguito se usa según lo descrito en el capítulo 7.2.2.

7 Instalación y puesta en funcionamiento

7.1 CORREX® MP 2.3-900 para el montaje en manguito

Nota: ¡Observe de todo modo el capítulo 2.3 (véase arriba)!

7.1.1 Indicaciones de seguridad para el montaje:

1. Desmunte un ánodo protector de magnesio eventualmente existente antes de instalar el sistema CORREX® MP 2.3-900 (caso de montaje SAT).
2. No conectar nunca el potencióstato de enchufe a ánodos protectores de magnesio.
3. El ánodo de titanio no debe tener contacto directo con piezas instaladas en el depósito ni con la pared del depósito. El aislamiento correcto debe comprobarse por medio de un adecuado aparato de medición (por ejemplo, multímetro digital o CorroScout® 500). Al efectuar la medición, el ánodo de titanio no debe estar metido en el agua.
4. El funcionamiento del sistema CORREX® MP 2.3-900 solamente puede garantizarse con una correcta conexión metálica conductiva de todos los contactos y conexiones. La correcta conexión metálica conductiva debe comprobarse por medio de un adecuado aparato de medición (por ejemplo, multímetro digital o CorroScout® 500).
5. Utilice solamente cables de conexión originales.
6. Está estrictamente prohibido prolongar los cables de conexión, en caso contrario existe peligro de polarización inversa y con eso el riesgo de corrosión más rápida.
7. Compruebe antes de la puesta en funcionamiento que las conexiones de cables tienen la polarización correcta. Si se confunden las conexiones de los cables hay riesgo de corrosión más rápida.
8. Para la entrada óptima del anillo obturador se precisa un bisel de 60° en el manguito.

Nota: en caso de la instalación posterior del sistema CORREX® MP 2.3-900 pueden usarse manguitos roscados ya existentes utilizando, en caso dado, piezas de reducción (acero galvanizado). La modificación de componentes, por ejemplo, cables de conexión, tiene por consecuencia la anulación inmediata de los derechos legales de garantía.

7.1.2 Ilustración: Instalación y puesta en funcionamiento

El gráfico en la página desplegable (capítulo 1.1) en el comienzo de estas instrucciones muestra de manera ejemplar la instalación del sistema CORREX® MP 2.3-900 por medio del tornillo de cierre. La situación real depende del tipo de depósito, del tamaño del depósito, del tipo del ánodo así como del cable de conexión.

Nota: rogamos deje abierta la página desplegable (capítulo 1.1) al efectuar la instalación.

Para la instalación se precisa los componentes siguientes:

1. ánodo de titanio con tornillo de cierre G 3/4", G 1" o G 1 1/4"
2. cable de conexión (véase capítulo 1.2 volumen de suministro (3))
3. potencióstato de enchufe (2)

7.1.3 Principio de instalación del sistema CORREX® MP 2.3-900 para el montaje en manguito:

1. En caso necesario, vaciar el depósito de acumulación de ACS.
2. En caso del montaje SAT, desmonte el ánodo protector (de magnesio) antiguo (si está instalado).
3. Enroscar el ánodo de titanio con tornillo de cierre montado (1) de manera que quede hermético (hasta el collar) en el manguito roscado del depósito de acumulación de ACS.

Nota: El tornillo de cierre cuenta con un anillo obturador de PTFE. En caso de daños en este anillo obturador, por ejemplo, después de varias operaciones de enroscar y desenroscar, se ha de hermetizar adicionalmente con medios de obturación de roscas, tales como cáñamo o cinta de obturación de PTFE.

4. Fije el terminal (7) del cable marcado con "conexión a tierra depósito" en el tornillo de puesta a tierra (8) del depósito ACS. Si no hay ningún tornillo de puesta a tierra, se ha de establecer otro contacto eléctrico fiable del cable de puesta a tierra con el depósito ACS. Si no se establece ninguna conexión conductiva metálica de los cables de conexión, no se puede garantizar el funcionamiento correcto del sistema ORREX® MP 2.3-900.
5. Enchufe el otro terminal (4) del depósito ACS en el enchufe plano (5) de la arandela dentada del ánodo (6).
6. Enchufe el enchufe de dos polos en el otro extremo del cable de conexión en la abertura de conexión (10) del potencióstato de enchufe prevista para tal fin. Orientar el saliente de guía hacia arriba, el enchufe de dos polos puede fijarse sin fuerza solamente en dicha posición en la caja del potencióstato de enchufe.
7. Llenar de agua el depósito ACS y controlar la estanqueidad.
8. Controlar los testigos en la caja del enchufe.
9. Prueba de funcionamiento necesaria: por medio de un aparato de medición de tensión continua (por ejemplo, multímetro digital o CorroScout® 500) se ha de comprobar por técnica de medición la polarización correcta midiendo el valor y el signo de la tensión de excitación aplicada. Para tal fin se ha de conmutar el aparato de medición al campo de medición de 20 V, la entrada negativa del aparato de medición se ha conectar con el depósito ACS, la

entrada positiva con el ánodo de titanio. El valor de la tensión de excitación aplicada debe ascender a $U > +2,3$ V DC. ¡Observe de todo modo el signo "+"! Para poder llevar a cabo la medición descrita, el depósito debe estar lleno de agua y el potencióstato de enchufe debe estar enchufado.

Nota: El sistema CORREX® MP 2.3-900 solamente entra en función estando el depósito lleno de agua.

El testigo superior (11a) brilla con luz verde: hay tensión de la red y CORREX® MP 2.3-900 está listo para el funcionamiento.

Si no está encendido ningún testigo, probablemente no está aplicada tensión de la red.

Si brilla el testigo inferior (11b) con luz roja, se trata de una función errónea. En dicho caso se ha de llevar a cabo las comprobaciones descritas en el capítulo 9.

Nota: Si el testigo empieza a brillar con luz roja inmediatamente después de haber instalado de nuevo el ánodo se ha de suponer que se trata de un fallo debido a una instalación incorrecta. Localice el fallo y elimínelo según las indicaciones en el capítulo 9.

7.1.3.1 Kit de montaje SAT para el montaje en manguito

Instrucciones de montaje de la unidad de tornillo de cierre y la barra de ánodo de titanio

1. Campo de aplicación

El kit de montaje permite emplear la unidad de tornillo de cierre con la barra de ánodo de titanio a opción en los diámetros de rosca de $G \frac{3}{4}$ " $G1$ " o bien $G 1\frac{1}{4}$ ". Para tal fin se han de montar individualmente la unidad de tornillo de cierre y la barra del ánodo de titanio antes de proceder de usarlas. El diámetro de rosca se selecciona en dependencia de las respectivas necesidades del depósito de acumulación de ACS.

2. Ilustración

En el "anexo de kit de montaje SAT", las ilustraciones 1-3 muestran la secuencia de la disposición de las diferentes piezas de montaje.

Nota: Use las ilustraciones como una ayuda visual durante el montaje.

3. Montaje

1. Cale la junta elástica de color rojizo-marrón (1) en el perno roscado M8x30 de la barra de ánodo de titanio de manera que la junta quede colocada en el disco de obturación de la barra de ánodo de titanio. Utilice solamente las juntas originales.
2. Pasar el perno roscado con la junta y el manguito aislante por el orificio del tornillo de cierre (2a-c)) hasta que la junta esté en contacto con el tornillo de cierre y el perno roscado quede centrado.
3. Calar el pequeño manguito aislante (3a) para el tornillo de cierre G $\frac{3}{4}$ " en el perno roscado, calar para los tornillos de cierre G 1" y G 1 $\frac{1}{4}$ " el manguito aislante grande (3b) en el perno roscado.
4. Calar la arandela (4) y la arandela dentada (5) en el perno roscado.
5. Colocar la tuerca galvanizada M8 (6) en el perno roscado y apretarla usando una llave dinamométrica; par de apriete necesario: 6 Nm.
6. En caso de usar el tornillo de cierre 1" o 1 $\frac{1}{4}$ ": colocar a continuación la arandela dentada con enchufe plano angular de 90° (7) y fijar con la tuerca galvanizada M8 (8). Sujetar durante dicha operación el tornillo de cierre de manera apropiada, por ejemplo, en un tornillo de banco. Apretar la tuerca M8.
7. En caso de usar el tornillo de cierre $\frac{3}{4}$ ": colocar la arandela dentada con enchufe plano angular (7) y fijar con la tuerca plana galvanizada M8 (9). Sujetar durante dicha operación el tornillo de cierre de manera apropiada, por ejemplo, en un tornillo de banco. Apretar la tuerca M8.

4. Prueba de funcionamiento

Realizado correctamente el montaje, la indicación debe indicar alta resistencia al conectar el polo positivo al perno roscado M8 y el polo negativo al tornillo de cierre (margen de MΩ).

Nota: El tornillo de cierre debe estar hermético. Si es posible, comprobar antes del montaje en el depósito ACS por medio de aire comprimido (10 bar) y controlar la hermeticidad, por ejemplo, usando una mezcla con detergente. Limpiada con pincel la posición de montaje controlar si hay formación de burbujas (punto de fuga).

7.2 CORREX® MP 2.3-900 para el montaje aislado en agujero

Nota: ¡Observe de todo modo el capítulo 2.3!

7.2.1 Indicaciones de seguridad para el montaje:

1. Desmonte un ánodo protector de magnesio eventualmente existente antes de instalar el sistema CORREX® MP 2.3-900 (caso de montaje SAT).
2. No conectar nunca el potencióstato de enchufe a ánodos protectores de magnesio.
3. El ánodo de titanio no debe tener contacto directo con piezas instaladas en el depósito ACS ni con la pared del depósito. El aislamiento correcto debe comprobarse por medio de un adecuado aparato de medición (por ejemplo, multímetro digital con campo de medición de resistencia o CorroScout® 500). Al efectuar la medición, el ánodo de titanio no debe estar metido en el agua.
4. El funcionamiento del CORREX® MP 2.3-900 solamente puede garantizarse con una correcta conexión metálica conductiva de todos los contactos y conexiones. La perfecta conductividad de las conexiones debe comprobarse por medio de un adecuado aparato de medición (por ejemplo, multímetro digital o CorroScout® 500).
5. Usar exclusivamente cables de conexión originales.
6. ¡Está estrictamente prohibido prolongar el cable de conexión, en caso contrario existe peligro de polarización inversa y con eso el riesgo de corrosión más rápida!
7. Compruebe antes de la puesta en funcionamiento que las conexiones de cables tienen la polarización correcta. Si se confunden las conexiones de los cables hay riesgo de corrosión más rápida.
8. Usar exclusivamente juntas y material de hermetización originales.

Nota: En caso del montaje SAT del ánodo de corriente impresa se pueden utilizar los pasos de ánodos de magnesio antes montados de manera aislada por montaje en agujero.

7.2.2 Ilustración: Instalación y puesta en funcionamiento

El gráfico en la página desplegable (capítulo 11.1) en el comienzo de las instrucciones presentes indica de manera ejemplar la instalación del sistema CORREX® MP 2.3-900. En dicha ilustración está representado especialmente el montaje en una tapa abridada. La situación real depende del tipo de depósito ACS, del tamaño del depósito ACS, del tipo del ánodo así como del cable de conexión.

Nota: Recomendamos dejar abierta la página desplegable (capítulo 11.1) al efectuar la instalación.

Para la instalación se precisa:

1. ánodo de titanio (véase capítulo 11.2 volumen de suministro (1))
2. cable de conexión (véase capítulo 11.2 volumen de suministro (3))
3. potencióstato de enchufe (véase capítulo 11.2 volumen de suministro (2))
4. accesorios (véase Anexo, Accesorios / Montaje en agujero aislado):
 - 1 junta (Vitón) (4)
 - 1 manguito aislante con collar (5)
 - 1 arandela (6)
 - 1 arandela dentada (7)
 - 2 tuercas hexagonales M8 (8) y (10)
 - 1 arandela dentada con enchufe plano 6,3 x 0,8 mm (9)

7.2.3 Principio de instalación del sistema CORREX® MP 2.3-900 para el montaje aislado en agujero

1. En caso necesario, vaciar el depósito de acumulación de ACS.
2. En caso de montaje SAT, desmonte el ánodo protector (de magnesio) viejo (si está instalado).
3. Si no existe, taladre un agujero de \varnothing 10,5 mm en la tapa abridada del depósito de acumulación de ACS.
4. Cale la junta de Vitón (4) en el perno roscado del ánodo de titanio (1) y pase el ánodo de titanio desde el interior por el agujero previsto para la instalación.
5. Usar el manguito aislante con collar (5) para centrar el perno M8 en el agujero de 10,5 mm de la tapa abridada.
6. Atornille el ánodo de titanio con el manguito aislante (5), la arandela (6), la arandela dentada (7) y la tuerca hexagonal (8).

Nota: La unión atornillada debe estar hermética, par de apriete: 6 Nm. Usar una llave dinamométrica.

7. Monte la arandela dentada con el enchufe plano 6,3 x 0,8 mm (9) y atornille los dos con la tuerca hexagonal (10).
8. Montar la brida con el ánodo de titanio en el depósito ACS.
9. Fije el terminal (11) del extremo del cable marcado con "conexión a tierra depósito" en un tornillo de puesta a tierra del depósito ACS. Si no hay ningún tornillo de puesta a tierra, se ha de establecer otro contacto eléctrico fiable del cable de puesta a tierra con el depósito ACS. Si no se establece ninguna conexión conductiva metálica de los cables de conexión, no se puede garantizar el funcionamiento correcto del sistema CORREX® MP 2.3-900.
10. Cale el otro terminal del depósito (12), en nuestro caso el casquillo de enchufe plano 6,3 x 0,8 mm, en la lengüeta de enchufe plano de la arandela dentada del ánodo.

11. Enchufe el enchufe de conexión de dos polos del potencióstato (13) en el otro extremo del cable de conexión en la abertura de conexión (14) del potencióstato de enchufe prevista para tal fin. Orientar el saliente de guía hacia arriba, el enchufe de dos polos puede fijarse sin fuerza solamente en dicha posición en la caja del potencióstato de enchufe.
12. Enchufar el potencióstato de enchufe (2) en una base de enchufe de red de 230 V.
13. Llenar de agua el depósito ACS y controlar la estanqueidad.
14. Prueba de funcionamiento necesaria: por medio de un aparato de medición de tensión continua (por ejemplo, multímetro digital o CorroScout® 500) se ha de comprobar en la instalación operativa por técnica de medición la polarización correcta midiendo desde el exterior el valor y el signo de la tensión de excitación aplicada, véase abajo. El valor de la tensión de excitación aplicada debe ascender a $U > +2,3$ V cuando el depósito está conectado con la entrada negativa y el ánodo de titanio con la entrada positiva del aparato de medición.
15. Controlar el testigo en la caja del enchufe.

Nota: CORREX® MP 2.3-900 solamente entra en función estando el depósito lleno de agua.

El testigo superior (15a) brilla con luz verde: hay tensión de red y el sistema CORREX® MP 2.3-900 está listo para el funcionamiento.

Si no está encendido ningún testigo, probablemente no está aplicada tensión de red.

Si brilla el testigo inferior (15b) con luz roja, se trata de una función errónea. En dicho caso se ha de llevar a cabo las comprobaciones descritas en el capítulo 9.

Nota: Si el testigo empieza a brillar con luz roja inmediatamente después de haber instalado nuevamente el ánodo, se ha de suponer que se trata de un fallo debido a una instalación incorrecta. Localice el fallo y elimínelo según las indicaciones en el capítulo 9.

7.2.3.1 Kit de montaje SAT para montaje aislado en agujero

Instrucciones de montaje del ánodo de titanio

1. Campo de aplicación

El kit de montaje SAT permite montar la barra de ánodo de titanio y los componentes necesarios con arreglo a las necesidades del montaje aislado en agujero.

2. Ilustración

En el "anexo de kit de montaje", la ilustración 4 muestra la secuencia de la disposición de las diferentes piezas de montaje.

Nota: Use la ilustración como una ayuda visual durante el montaje.

3. Montaje

El montaje se lleva a cabo según lo descrito en el capítulo 7.2.3

8 Mando y mantenimiento por el usuario

El revestimiento del ánodo de titanio sufre casi ningún desgaste. El testigo debe controlarse una vez al mes: el testigo brilla con luz verde: hay tensión de red y el sistema CORREX® MP 2.3-900 está listo para el funcionamiento. Si no está encendido ningún testigo, llame al instalador o al Servicio Postventa. Si el testigo brilla con luz roja, llame al instalador o al Servicio Postventa para eliminar la avería. Para que quede garantizado el funcionamiento correcto del CORREX® MP 2.3-900 deben observarse las indicaciones de seguridad siguientes:

1. El depósito de acumulación de ACS no debe emplearse durante un intervalo más largo que 2 meses sin toma de agua alguna. En caso contrario pueden formarse acumulaciones de gas molestas.
2. La caja del enchufe no debe separarse de la alimentación de red estando lleno el depósito de acumulación de ACS. En caso contrario ya no existe protección anticorrosiva.
3. No soltar de modo alguno los cables de conexión estando lleno el depósito de acumulación de ACS. En caso contrario ya no existe protección anticorrosiva.
4. No poner fuera de funcionamiento el sistema CORREX® MP 2.3-900 incluso durante intervalos de parada prolongados (por ejemplo, vacaciones). En caso contrario ya no existe protección anticorrosiva.
5. Retire la caja del enchufe o bien el cable de conexión solamente estando el depósito vacío.

9. Fallos durante el funcionamiento del sistema CORREX® MP 2.3-900

Fallos de funcionamiento del sistema de corriente impresa CORREX® MP 2.3-900, por regla general, se visualizan por medio de un LED rojo que está instalado en la caja del enchufe del potencióstato.

Nota: Muchas de las causas para una avería pueden localizarse y eliminarse directamente en el sistema por medio de mediciones de la tensión continua, de la corriente continua, de la polaridad, del aislamiento y de la resistencia. Los procedimientos de medición necesarios están descritos en el capítulo 9.2. Desconectar resistencias tubulares eléctricas instaladas en el depósito ACS. Las operaciones descritas solamente debe efectuar el instalador o el Servicio Postventa bien formado.

En lo siguiente se describen los avisos de avería, las causas posibles de los mismos y las respectivas medidas de la localización de averías.

9.1 Avisos de avería, causas posibles y medidas de la eliminación de averías

Aviso de avería: los testigos no están encendidos

Causa posible: no hay tensión de red

Eliminación de avería: garantizar una alimentación de red duradera.

Aviso de avería: testigo brilla con luz roja

Reponer el potencióstato desconectando el aparato para un intervalo de aprox. 30 segundos de la red para ajustar una situación inicial definida. A continuación conectar el aparato de nuevo a la tensión de red. Si el LED sigue brillando rojo, se ha de comprobar las posibles causas de avería alistadas en lo siguiente y llevar a cabo las medidas de eliminación de averías mencionadas.

1. El depósito de acumulación de ACS no está lleno de agua.

Comprobación: controlar si el depósito de acumulación de ACS está lleno de agua.

Eliminación de avería: llenar, en caso dado, el depósito de acumulación de ACS completamente de agua.

2. No está garantizada la continuidad eléctrica entre el potencióstato de enchufe y la conexión ánodo/acumulador a lo largo del cable de conexión.

Comprobación: compruebe todas las conexiones y todos los contactos con respecto a un contacto eléctrico correcto de conductividad en metal.

Eliminación de avería: realizar el contacto eléctrico, si no hay, instalar un

cable de conexión nuevo en caso de necesidad.

3. Además del sistema CORREX® MP 2.3-900 está montado un ánodo de magnesio.

Comprobación: controlar si están instalados uno o más ánodos de magnesio.

Eliminación de avería: desmontar el ánodo de magnesio, si está instalado.

4. No existe un aislamiento perfecto del electrodo con respecto a la pared del depósito o a dispositivos instalados en el depósito.

Comprobación: controlar el aislamiento del electrodo estando vacío el depósito de acumulación de ACS; para la medida de medición véase el capítulo 9.2.4.

Eliminación de avería: corregir, en caso necesario, la posición de los dispositivos instalados así como del ánodo.

Nota: Estando el depósito seco, la resistencia eléctrica entre el ánodo de titanio y la masa del depósito debe estar muy alta. En caso ideal es infinita.

5. Sobrecarga del potencióstato de enchufe debido a intercambiadores de calor no esmaltados sin suficiente aislamiento eléctrico;

por ejemplo: intercambiadores de calor con tubos con aletas de cobre, intercambiadores de calor con tubos lisos de cobre o intercambiadores de calor de tubos lisos arreglados en haces de acero inoxidable.

Comprobación: comprobar la corriente de protección realmente suministrada, véase el capítulo 9.2.2; comprobar el aislamiento eléctrico de los dispositivos instalados en el depósito estando el depósito de acumulación de ACS vacío, véase el capítulo 9.2.4.

Eliminación de avería: establecer el aislamiento eléctrico si no hay, por ejemplo, usando manguitos aislantes de plástico. Tener en cuenta la resistencia de compensación de potencial necesaria.

Valor nominal: usando una resistencia de compensación de potencial, la resistencia de aislamiento del intercambiador de calor referente al depósito ACS debe ascender a unos centenares de Ω ; con un montaje completamente aislado del intercambiador de agua, la resistencia de aislamiento debe estar muy alta (con aislamiento eléctrico completo teóricamente es infinita). Con instalación del intercambiador de calor en cortocircuito referente a la parte esmaltada del depósito ACS, la resistencia de aislamiento casi es cero Ω . El intercambiador de calor entonces consume toda la corriente de protección lo que puede provocar la sobrecarga del aparato.

Explicación: se sobrecarga el potenciómetro de enchufe al consumir corriente de protección de aprox. 50 mA y más dependiendo el valor de sobrecarga real de la respectiva tensión de excitación. Es posible una sobrecarga, especialmente si hay instalados resistencias tubulares eléctricas, intercambiadores de calor metálicos no aislados o ya no suficientemente aislados o grandes puntos de defectos del esmalte, por ejemplo, a causa de corrosión de esmalte.

6. Aislamiento deficiente del ánodo de titanio como consecuencia de un daño del material de hermetización

Comprobación: controlar midiendo el aislamiento, véase el capítulo 9.2.4.

Eliminación de avería: establecer un aislamiento suficiente.

Explicación: el ánodo de titanio ya no cuenta con aislamiento eléctrico suficiente, por ejemplo, como consecuencia de material de hermetización incorrectamente montado (montar exclusivamente juntas originales) o material envejecido. Así, se produce un cortocircuito entre el ánodo y la masa del depósito ACS, la corriente de protección tiende a cero.

7. Polarización errónea de los cables de conexión

Comprobación: controlar midiendo la polarización, véase el capítulo 9.2.3. Véase asimismo las explicaciones referentes al montaje en manguito y el montaje aislado en agujero en el capítulo 7.

Eliminación de avería: establecer la polarización correcta.

Explicación: en el funcionamiento correcto, en el ánodo de titanio está aplicado el "polo positivo (+)" y en el depósito el "polo negativo (-)".

8. Cable de conexión interrumpido

Comprobación: controlar el cable de conexión, para las medidas de medición véase los capítulos 9.2.1 y 9.2.2.

Eliminación de avería: sustituir el cable de conexión. ¡Usar exclusivamente cables de conexión originales para CORREX® MP 2.3-900!

Nota: Si no se puede eliminar la avería por medio de las medidas mencionadas, póngase sin demora en contacto con el suministrador del depósito ACS o con el vendedor.

9.2 Medidas de medición

El análisis de averías se facilita por las medidas de medición descritas en lo siguiente. Desviaciones de los valores nominales mencionados son indicios para condiciones de instalación no adecuados en lo que se refiere al funcionamiento.

Nota: Para la realización de las mediciones se precisa un multímetro digital o el comprobador de ánodos CorroScout® 500.

1. Medir la tensión de excitación

Procedimiento: conmutar el aparato de medición al campo de medición "tensión continua 20 V". Conectar el polo positivo del aparato de medición con el ánodo y el polo negativo del aparato de medición con el depósito ACS.

Valor nominal: + 2,3 V de tensión continua como mínimo. En función de la conductividad del agua son normales tensiones de excitación en el margen de 2,3 hasta aprox. 5 V - dichos valores solamente sirven de valores orientativos. Son posibles tensiones de excitación más altas si el agua tiene una conductividad muy reducida.

Desviación del valor nominal: tensiones de excitación más altas (son posibles tensiones hasta 10 V) pueden representar un indicio a intercambiadores de calor metálicos no aislados. Si la tensión de excitación casi es cero, la protección anticorrosiva catódica no funciona. Eso puede ocurrir, por ejemplo, cuando el ánodo de titanio y el depósito están cortocircuitados, por ejemplo, como consecuencia de un daño de una junta o el contacto del ánodo con dispositivos instalados en el depósito.

2. Medir la corriente de protección

Procedimiento: conmutar el aparato de medición al campo de 200 mA o bien 20 mA y conectarlo en serie en el circuito de corriente entre el potencióstato de enchufe y el depósito ACS o, opcionalmente, entre el potencióstato de enchufe y el ánodo.

Valor nominal: con un esmalte de acuerdo con la norma y sin dispositivos instalados en el depósito, con aguas potables normales son típicos valores de mA bajos de un dígito. Los valores reales también dependen del tamaño del depósito.

Desviación del valor nominal: altos valores de mA, especialmente de dos dígitos, pueden indicar a defectos de esmalte de grandes superficies o a dispositivos instalados en el depósito ACS que están cortocircuitados, insuficientemente aislados y no esmaltados. Si la corriente de protección, sin embargo, es absolutamente igual a cero (mA), la protección anticorrosiva catódica no funciona. Controlar el cable de conexión y los contactos.

3. Controlar la polaridad

Procedimiento: conectar el polo positivo del aparato de medición con el ánodo y el polo negativo del aparato de medición con el depósito ACS.

Valor nominal: tensión de excitación $\geq + 2,3 \text{ V}$ (= ¡positivo!). El signo en el display debe ser positivo (+).

Desviación del valor nominal: con valores negativos (por ejemplo: $-2,5 \text{ V}$) se trata de una polarización incorrecta. Riesgo de corrosión del depósito ACS más rápida, desconectar sin demora el CORREX® MP 2.3-900 y llamar al Servicio Postventa del depósito ACS.

4. Controlar el aislamiento

- a) Intercambiadores de calor o resistencias tubulares eléctricas instalados y no esmaltados
- b) Ánodo de titanio

Procedimiento: conmutar el aparato de medición al campo de medición de resistencia. Purgar el agua para excluir el indirecto contacto eléctrico a través de la fase acuosa. Contactar los cables de comprobación del aparato de medición con la resistencia tubular y el depósito ACS esmaltado (a) o bien con el ánodo de titanio y el depósito ACS esmaltado (b). Llevar a cabo la medición de la resistencia eléctrica.

Valor nominal: de alta resistencia; margen de $\text{k}\Omega$ hasta parcialmente el margen de $\text{M}\Omega$ para (a) y (b). En intercambiadores de calor con resistencia de compensación de potencial son posibles 600Ω .

Desviación del valor nominal: en los intercambiadores de calor cortocircuitados directamente o un ánodo de titanio cortocircuitado se puede esperar una resistencia alrededor de 0Ω .

10 Datos técnicos CORREX® MP 2.3-900

10.1 Potenciostato interruptor para depósitos de acumulación de ACS esmaltados

Funcionamiento

Potenciostato de enchufe con visualización de función por LED, rojo/verde para el empleo en depósitos de acumulación de ACS esmaltados (potenciostato interruptor con regulación de corriente de protección controlada por potencial)

Alimentación de red

Tensión: 230 V ± 10 %

Frecuencia: 50/60 Hz

Potencia absorbida: < 4 VA

Valores característicos

Potencial nominal: 2,3 V

Corriente nominal (secundaria): 50 mA

Tensión de excitación (secundaria): máx. 10 V a 50 mA

Dispositivos de indicación

Dos diodos luminiscentes en la tapa de la caja

verde: hay alimentación de red, listo al funcionamiento avería

Funcionamiento

Gama de temperaturas (potenciostato de enchufe): 0 a 40 °C

Clase de protección: II (servicio en locales cerrados)

Caja

Medidas (sin euroenchufe): l 80 x an 50 x al 45 mm

Peso (sin cable de ánodo): aprox. 160 g

10.2 Ánodos de titanio CORREX®

Funcionamiento

Electrodo de alimentación y de referencia con revestimiento de óxido mezclado de metal noble; alimentación de corriente casi sin desgaste, efecto de electrodo de referencia para medir el potencial real en el depósito en caso de fallar la corriente

Perno roscado M8 x 30

Dimensiones del electrodo

Diámetro: 2 mm

Longitud: 200 mm

Longitud del revestimiento: variable, en correspondencia a la aplicación

Posibilidades de montaje:

Montaje en manguito

Montaje aislado en agujero

Treść

	Strona
1 Szkic: Montaż i zakres dostawy do montażu za pomocą mufy	3
2 Wskazówki pomocne w zrozumieniu tej instrukcji	108
3 Wskazówki bezpieczeństwa	109
4 Stosowanie zgodne z przeznaczeniem	110
5 Działanie	111
6 Zakres dostawy	111
7 Montaż i uruchomienie	113
7.1 Montaż za pomocą mufy	113
7.2 Montaż w otworze z izolacją	117
8 Obsługa i konserwacja w zakresie użytkownika	121
9 Zakłócenia	121
10 Dane techniczne	126
11 Szkic: Montaż i zakres dostawy do montażu w otworze z izolacją	183
12 Wskazówka dot. ochrony praw autorskich	185
Załącznik	
Potencjostat	170
Anody	173
Przewody przyłączeniowe	175
Komplety montażowe wyposażenia dodatkowego	177

2 Wskazówki pomocne w zrozumieniu tej instrukcji

Wskazówki te należy uwzględnić przed dalszą lekturą niniejszej instrukcji!

2.1 Zakres ważności

Ta instrukcja montażu i obsługi obowiązuje dla systemu obco-prądowego CORREX® MP 2.3-900 ze składnikami odwzorowanymi w załączniku.

Dotyczy ona rodzajów montażu:

- Montaż za pomocą mufy
 - z kołkiem zaślepiającym G 3/4"
 - z kołkiem zaślepiającym G 1"
 - z kołkiem zaślepiającym G 1 1/4"
- Montaż w otworze z izolacją
 - z kołkiem gwintowanym M8 do otworu montażowego 10,5 mm

2.2 Stosowane anody

System obco-prądowy CORREX® MP 2.3-900 jest dostępny z różnymi typami anod. Informacji o tym, jaki typ nadaje się do poszczególnych pojemnościowych podgrzewaczy wody, udzielają producenci pojemnościowych podgrzewaczy wody. Producenci udzielają również informacji o długości i liczbie anod potrzebnych do wyposażenia zasobnika. Odnosi się to zwłaszcza do dodatkowego wyposażenia starszych pojemników w anody. Należy przestrzegać zaleceń producenta zasobnika w kwestii wyposażenia.

2.3 Przedstawienie zasady montażu

Wszystkie instrukcje montażu i szkice przedstawiają zasadę montażu wyłącznie w postaci schematycznej. CORREX® MP 2.3-900 można zamontować tylko wtedy, gdy konkretne warunki montażu zgadzają się ze schematycznie przedstawionymi okolicznościami lub gdy można je z nich jednoznacznie wywnioskować. W przeciwnym razie nie można wbudować CORREX® MP 2.3-900.

2.4 Zmiany techniczne

Formy wykonania poszczególnych składników mogą być zmienione w każdej chwili bez uprzedniej zapowiedzi, jeżeli zmiany te służą optymalizacji technicznej lub następują na życzenie klientów.

3 Wskazówki bezpieczeństwa

Te wskazówki należy koniecznie uwzględnić przed dalszą lekturą!

3.1 Montaż tylko przez personel fachowy

Montaż i ewentualne naprawy systemu obco-prądowego CORREX® MP 2.3-900 może wykonywać tylko wykwalifikowany personel fachowy!

Przed montażem systemu obco-prądowego CORREX® MP 2.3-900 należy dopilnować, aby:

1. system obco-prądowy był eksploatowany w pomieszczeniu zamkniętym i suchym,
2. napięcie sieciowe odpowiadało napięciu podanym na tabliczce znamionowej,
3. napięcie sieciowe było ciągle przyłożone.

3.2 Wskazówka bezpieczeństwa dot. działania

Aby zapewnić prawidłowe działanie CORREX® MP 2.3-900, należy bezwzględnie przestrzegać następujących wskazówek bezpieczeństwa:

1. Pojemnościowy podgrzewacz wody nie może być eksploatowany dłużej niż 2 miesiące bez żadnego poboru wody. W przeciwnym razie mogą nagromadzić się gazy, które nieraz można rozpoznać po bulgotaniu w układzie pojemników i przewodów rurowych.
2. Potencjostatu zasilającego nie wolno odłączać od zasilania sieciowego, gdy pojemnościowy podgrzewacz wody jest napełniony! W przeciwnym razie przestaje istnieć ochrona antykorozyjna.
3. Przewodów przyłączeniowych między potencjostatem zasilającym a pojemnikiem nie wolno odłączać, gdy pojemnościowy podgrzewacz wody jest napełniony. W przeciwnym razie przestaje istnieć ochrona przed korozją.
4. CORREX® MP 2.3-900 nie wolno wyłączać także podczas dłuższych przestoju (Np. urlop). W przeciwnym razie przestaje istnieć ochrona antykorozyjna.

3.3 Wskazówka ostrzegawcza dot. grzałek elektrycznych

Wskazówka ostrzegawcza dot. eksploatacji systemu obco-prądowego w emaliowanych pojemnościowych podgrzewaczach wody z grzałką elektryczną: W pojemnościowych podgrzewaczach wody z grzałką elektryczną zamontowaną w sposób izolowany nie można wykluczyć, że w przypadku wady grzałki elektrycznej napięcie zostanie doprowadzone przez wodę do części metalowych pojemnika, których można dotknąć. Dotknięcie tych części może spowodować w pewnych okolicznościach zagrażające życiu porażenie prądem. Dlatego niezbędna jest regularna konserwacja grzałki elektrycznej, przeprowadzana przez fachowca, Np. instalatora, która zapewni jej prawidłowy stan i funkcjonowanie.

3.4 Wskazówka ostrzegawcza dot. wad grzałek elektrycznych

W przypadku wady grzałki elektrycznej napięcie sieciowe może być doprowadzone również do kołka gwintowanego M8 anody obco-prądowej i do kabla przyłączeniowego między anodą a potencjostatem. W razie dotknięcia tych części nie można wykluczyć zagrażającego życiu porażenia prądem. Dlatego przed przeprowadzaniem prac przy systemie obco-prądowym należy grzałkę elektryczną ze względów bezpieczeństwa odłączyć od napięcia.

4 Stosowanie zgodne z przeznaczeniem

CORREX® UP 2.3-900 służy do trwałej katodowej ochrony antykorozyjnej emaliowanych pojemnościowych podgrzewaczy wody. CORREX® MP 2.3-900 można stosować wyłącznie do tego celu i pod warunkiem przestrzegania tej instrukcji montażu i obsługi. Za szkody powstające wskutek stosowania niezgodnego z przeznaczeniem lub nieprzestrzegania tej instrukcji firma Magontec nie przejmuje odpowiedzialności!

5 Sposób działania

CORREX® MP 2.3-900 składa się z potencjostatu-przerywacza i jednej anody tytanowej, które są połączone między sobą przewodem przyłączeniowym. Wytwarzanie prądów obcych odbywa się za pomocą potencjostatu-przerywacza, zasilanie pojemnika prądem ochronnym następuje przez anodę tytanową. W pobliżu anody tytanowej (biegun dodatni) i przyłączonych jako katoda (biegun ujemny) stykających się z wodą miejsc przepalenia lub braku emalii na wewnętrznej stronie pojemnika przebiegają reakcje elektrochemiczne powodujące transport ładunku (elektrony) do miejsc źle pokrytych emalią. Wskutek tego elektrochemiczny potencjał powierzchniowy w obszarze stykających się z wodą miejsc przepalenia lub braku emalii obniża się w takim stopniu, że szybkość korozji stalowych ścian pojemnika praktycznie zostaje całkowicie zahamowana. Zależnie od jakości wody w miejscach z wadami emalierskimi mogą się dodatkowo tworzyć osady wapienne.

System pracuje jako tzw. potencjostat-przerywacz, tzn. zasilanie prądem ochronnym przez anodę tytanową jest periodycznie przerywane w krótkich interwałach. Podczas tych przerw mierzony jest potencjał między anodą tytanową a ścianą wewnętrzną pojemnościowego podgrzewacza wody i przekazywany do potencjostatu jako napięcie rzeczywiste. Tam następuje porównanie napięcia rzeczywistego z napięciem żądanym, zadany wewnętrznie przez przyrząd. Dostarczony prąd ochronny automatycznie zostaje ustawiony tak, że rzeczywisty potencjał pojemnika odpowiada wartości żądanej.

6 Zakres dostawy

6.1 Zakres dostawy CORREX® MP 2.3-900 do montażu za pomocą mufy

Przed montażem należy sprawdzić zakres dostawy pod względem kompletności i uszkodzeń na podstawie poniższej tabeli i ilustracji rozdziału 1.2!

Poz.	Liczba	Opis
1	1	Anoda tytanowa z korkiem zaślepiającym zamontowanym w sposób izolowany
2	1	Potencjostat zasilający z lampkami kontrolnymi
3	1	Przewód przyłączeniowy z wtyczkami
4	1	Instrukcja obsługi

6.2 Zakres dostawy CORREX® MP 2.3-900 do montażu w otworze z izolacją

Przed montażem należy sprawdzić zakres dostawy na podstawie poniższej tabeli i ilustracji rozdziału 11.2 pod względem kompletności i uszkodzeń!

Poz.	Liczba	Opis
1	1	Anoda tytanowa z kołkiem gwintowanym i podkładką uszczelniającą
2	1	Potencjostat zasilający z lampkami kontrolnymi
3	1	Przewód przyłączeniowy z wtyczkami
4	1	Mały woreczek z wyposażeniem:
	1	uszczelka (Viton)
	1	tuleja izolacyjna
	1	podkładka M8, ocynkowana
	1	podkładka zębata M8
	2	nakrętki sześciokątne M8, ocynkowane
	1	podkładka zębata z wtyczką płaską 6,3 x 0,8 mm
5	1	Instrukcja obsługi

6.3 Zakres dostawy CORREX® MP 2.3-900 z kompletem montażowym wyposażenia dodatkowego

CORREX® MP 2.3-900 z kompletem montażowym wyposażenia dodatkowego może być alternatywnie stosowany:

- do montażu za pomocą mufy,
- do montażu w otworze z izolacją.

Zakres dostawy należy sprawdzić na podstawie poniższej tabeli pod względem kompletności, a mały woreczek pod względem uszkodzeń.

Liczba	Poz.	Opis
1		Pręt anody tytanowej z kołkiem gwintowanym i podkładką uszczelniającą
1		Potencjostat zasilający z lampkami kontrolnymi
1		Przewód przyłączeniowy z wtyczkami
1		Komplet montażowy w małym woreczku z zawartością:
1		uszczelka
	2a	korek zaślepiający G 3/4"
	2b	korek zaślepiający G 1"
	2c	korek zaślepiający G 1 1/4"
	3a	tuleja izolacyjna mała
	3b	tuleja izolacyjna duża

- 4 podkładka M8
- 5 podkładka zębata M8
- 6,8 nakrętka M8, ocynkowana
- 7 podkładka zębata M8 z wtyczką płaską
- 9 nakrętka płaska M8, ocynkowana
- 1 Instrukcja obsługi

Numery pozycji kompletu montażowego odpowiadają numeracji w 'Załączniku kompletów montażowych wyposażenia dodatkowego - przegląd'.

Wskazówka: Stosowanie kompletu montażowego do montażu za pomocą mufy wymaga montażu wstępnego korka zaślepiającego według rozdziału 7.1.3.1. Stosowanie kompletu montażowego do montażu w otworze z izolacją następuje według rozdziału 7.2.2.

7 Montaż i uruchomienie

7.1 CORREX® MP 2.3-900 do montażu za pomocą mufy

Wskazówka: Bezwzględnie przestrzegać wskazówek rozdziału 2.3 (patrz wyżej)!

7.1.1 Wskazówki bezpieczeństwa dot. montażu:

1. Wymontować ewentualnie istniejącą magnezową anodę ochronną przed montażem CORREX® MP 2.3-900 (przypadek wyposażenia dodatkowego).
2. Potencjostatu zasilającego nigdy nie przyłączać do magnezowych anod ochronnych!
3. Anoda tytanowa nie może się stykać bezpośrednio z elementami wbudowanymi w zasobniku lub ze ścianą zasobnika. Czy dobry jest stan izolacji należy to sprawdzić za pomocą stosownego przyrządu pomiarowego (Np. uniwersalny miernik cyfrowy lub CorroScout® 500)! Podczas tego pomiaru anoda tytanowa nie może być zanurzona w wodzie.
4. Działanie CORREX® MP 2.3-900 jest zapewnione tylko przy prawidłowo przewodzących prąd połączeniach wszystkich przyłączy elektrycznych. Prawidłowo przewodzące prąd połączenia należy sprawdzić za pomocą stosownego przyrządu pomiarowego (Np. uniwersalny miernik cyfrowy lub CorroScout® 500)!

5. Stosować tylko oryginalne przewody przyłączeniowe!
6. Przewodów przyłączeniowych w żadnym wypadku nie wolno przedłużać, w przeciwnym razie istnieje możliwość zamiany biegunów i tym samym niebezpieczeństwo wzmożonej korozji!
7. Przed uruchomieniem należy sprawdzić, czy przyłącza kablowe nie zostały zamienione. W razie zamiany przyłączy kablowych istnieje niebezpieczeństwo wzmożonej korozji.
8. Dla optymalnego założenia pierścienia uszczelniającego konieczna jest faza 60° mufy.

Wskazówka: Podczas późniejszego montażu anody obco-prądowej można skorzystać z dostępnych muf gwintowanych, ew. stosując kształtki redukcyjne (stal ocynkowana). Manipulacja elementami konstrukcji, Np. przewodami przyłączeniowymi, prowadzi do utraty ustawowych praw gwarancyjnych.

7.1.2 Szkic: Montaż i uruchomienie

Grafika na stronie rozkładanej (rozdział 1.1) tej instrukcji pokazuje przykładowo montaż CORREX® MP 2.3-900 za pomocą korka zaślepiającego. Rzeczywista sytuacja zależy od typu i wielkości zasobnika, od typu anody i od stosowanego przewodu przyłączeniowego.

Wskazówka: Podczas montażu pozostawić otwartą stronę rozkładaną (rozdział 1.1).

Do montażu są potrzebne:

1. Anoda tytanowa z korkiem zaślepiającym G 3/4" lub G 1" lub 11/4"
2. Przewód przyłączeniowy
3. Potencjostat zasilający

7.1.3 Zasada montażu CORREX® MP 2.3-900 za pomocą mufy:

1. Jeśli to konieczne, opróżnić pojemnościowy podgrzewacz wody.
2. W przypadku wyposażenia dodatkowego wymontować ewentualnie istniejącą starą anodę ochronną Mg.
3. Anodę tytanową z zamontowanym korkiem zaślepiającym (1) wkręcić aż do pierścienia oporowego do mufy gwintowanej zasobnika, aby uzyskać jego szczelność

Wskazówka: Korek zaślepiający jest wyposażony w pierścien uszczelniający PTFE. W razie uszkodzenia tego pierścienia uszczelniającego, Np. po kilkakrotnym wkręcaniu, należy odnowić uszczelnienie za pomocą środków do uszczelniania gwintów, jak konopie lub taśma uszczelniająca PTFE.

4. Przycocować część przyłączeniową kabla (7) przewodu oznaczonego chorągiewką ze wskazówką "Przyłącze masy pojemnika" do śruby uziemiającej (8) pojemnika. Jeżeli nie ma śruby uziemiającej, należy wykonać inny niezawodny kontakt elektryczny przewodu masowego do zasobnika. Bez prawidłowo przewodzącego prądu połączenia działanie CORREX® MP 2.3-900 nie jest zapewnione.
5. Drugą część przyłączeniową pojemnika (4) nałożyć na wtyczkę płaską (5) anodowej podkładki zębatej (6).
6. Wtyczkę dwubiegunową na drugim końcu przewodu przyłączeniowego wetknąć do przewidzianego w tym celu otworu przyłączeniowego (10) potencjostatu wtykowego. Nos prowadzący skierować ku górze; tylko tak skierowaną wtyczkę można bez użycia siły wsadzić w osłonę potencjostatu zasilającego.
7. Napełnić zasobnik wodą i sprawdzić szczelność.
8. Sprawdzić lampki kontrolne przy osłonie wtyczki.
9. Wymagana kontrola działania: Przyrządem pomiarowym prądu stałego (Np. uniwersalny miernik cyfrowy lub CorroScout® 500) należy sprawdzić prawidłowość przyłożenia biegunów przez pomiar wielkości i znaku przyłożonego napięcia napędzającego! W tym celu przyrząd pomiarowy należy przestawić do zakresu pomiarowego 20 V napięcia stałego, wejście minusowe przyrządu pomiarowego należy połączyć z pojemnikiem, a jego wejście plusowe z anodą tytanową. Wielkość przyłożonego napięcia zasilającego musi wynosić $U > + 2,3 \text{ V DC}$. Zwrócić uwagę na znak „+”! W celu wykonania tego pomiaru zasobnik musi być napełniony wodą, a potencjostat zasilający – podłączony do prądu.

Wskazówka: CORREX® MP 2.3-900 zaczyna działać dopiero po napełnieniu zasobnika wodą.

Górna lampka kontrolna (11a) świeci się na zielono: Zasilanie sieciowe istnieje i CORREX® MP 2.3-900 jest gotowy do działania.

Jeżeli żadna z lampek kontrolnych nie świeci się, przypuszczalnie nie jest przyłożone napięcie sieciowe.

Jeżeli dolna lampka kontrolna (11b) świeci się na czerwono, występuje usterka. W tym przypadku należy przeprowadzić kontrole opisane w rozdziale 9.

Wskazówka: Jeżeli czerwona lampka kontrolna zaraz po nowo dokonanej instalacji świeci się na czerwono, należy przypuszczać, że występuje zakłócenie uwarunkowane instalacją. Należy to sprawdzić i usunąć zgodnie ze wskazówkami rozdziału 9.

7.1.3.1 Komplet wyposażenia dodatkowego do montażu za pomocą mufy

Instrukcja montażu korka zaślepiającego i pręta anody tytanowej

1. Zakres stosowania

Komplet wyposażenia dodatkowego do montażu za pomocą mufy pozwala na stosowanie korka zaślepiającego i tym samym pręta anody tytanowej według wyboru średnicy gwintu G 3/4", G 1" lub G 1 1/4". W tym celu korek zaślepiający i pręt anody tytanowej przed dalszym stosowaniem należy zamontować indywidualnie. Średnicę gwintu należy wybrać odpowiednio do wymagań pojemnościowego podgrzewacza wody.

2. Ilustracja

W „Załączniku komplet wyposażenia dodatkowego” ilustracje 1-3 obrazują kolejność rozmieszczenia poszczególnych części montażowych.

Wskazówka: Wykorzystać ilustracje do wizualnego ułatwienia procesu montażowego.

3 Montaż

1. Nałożyć elastyczną, czerwonobrązową uszczelkę (1) na kołek gwintowany M8x30 pręta anody tytanowej, tak żeby leżała ona na podkładce uszczelniającej pręta anody tytanowej. Stosować tylko oryginalny materiał uszczelniający!
2. Przeprowadzić kołek gwintowany z uszczelką przez otwór korka zaślepiającego (2a-c), aż uszczelka będzie przylegać do korka zaślepiającego a kołek gwintowany będzie wycentrowany.

3. Dla korka zaślepiającego G 3/4"- nasunąć na kołek gwintowany małą tuleję izolacyjną (3a), dla korków zaślepiających G 1" i G 1 1/4"- nasunąć na kołek gwintowany dużą tuleję izolacyjną (3b).
 4. Podkładkę (4) i podkładkę zębatą (5) nasunąć na kołek gwintowany.
 5. Nasadzić ocynkowaną nakrętkę M8 (6) na kołek gwintowany i dokręcić kluczem dynamometrycznym; wymagany moment obrotowy: 6 Nm.
 6. W przypadku stosowania korka zaślepiającego 1" lub 1 1/4"- nasadzić podkładkę zębatą z kątową wtyczką płaską 90° (7) i ustawić zamykającą ocynkowaną nakrętką M8 (8). Ustawić przy tym korek zaślepiający w odpowiedni sposób, Np. w imadle. Dokręcić nakrętkę M8.
 7. W przypadku stosowania korka zaślepiającego G 3/4": Nasadzić podkładkę zębatą z kątową wtyczką płaską (7) i ustawić zamykającą ocynkowaną nakrętką M8 (9). Ustawić przy tym korek zaślepiający w odpowiedni sposób, Np. w imadle. Dokręcić nakrętkę M8.
4. Kontrola działania
- Gdy montaż jest prawidłowy, to po przyłożeniu plusa do kołka gwintowanego M8 i minusa do korka zaślepiającego wskazywanie musi być wysoko oporowe (zakres megaomów).

Wskazówka: Złącze śrubowe musi być ciśnieniowo hermetyczne. W miarę możliwości przed montażem w pojemniku, za pomocą sprężonego powietrza przeprowadzić próbę ciśnieniową (10 bar) i sprawdzić szczelność, Np. stosując roztwór środka do mycia, po nałożeniu na pozycję montażową obserwować ewentualne tworzenie się pęcherzyków (nieszczelność).

7.2 CORREX® MP 2.3-900 do montażu w otworze z izolacją

Wskazówka: Bezwzględnie należy przestrzegać wskazówek rozdziału 2.3!

7.2.1 Wskazówki bezpieczeństwa dot. montażu:

1. Wymontować ewentualnie istniejącą magnezową anodę ochronną przed montażem CORREX® MP 2.3-900 (przypadek wyposażenia dodatkowego).
2. Potencjostatu zasilającego nigdy nie przyłączać do magnezowych anod ochronnych.
3. Anoda tytanowa nie może się stykać bezpośrednio z elementami wbudowanymi w zasobniku lub ze ścianą zasobnika. Czy jest dobry stan izolacji należy to sprawdzić za pomocą stosownego przyrządu pomiarowego (Np. uniwersalny miernik cyfrowy z opornościowym zakresem pomiarowym lub CorroScout® 500)! Podczas tego pomiaru anoda tytanowa nie może być zanurzona w wodzie.
4. Działanie CORREX® MP 2.3-900 jest zapewnione tylko przy prawidłowym przewodzeniu prądu w połączeniach wszystkich przyłączy elektrycznych. Prawidłową przewodność połączeń należy sprawdzić za pomocą stosownego przyrządu pomiarowego (Np. uniwersalny miernik cyfrowy lub CorroScout® 500).
5. Stosować tylko oryginalne przewody przyłączeniowe.
6. Przewodu przyłączeniowego w żadnym wypadku nie wolno przedłużać, w przeciwnym razie istnieje możliwość zamiany biegunów i tym samym niebezpieczeństwo wzmożonej korozji!
7. Przed uruchomieniem należy sprawdzić, czy przyłącza kablowe nie zostały zamienione. W razie zamiany przyłączy kablowych istnieje niebezpieczeństwo wzmożonej korozji.
8. Stosować tylko oryginalny materiał uszczelniający!

Wskazówka: Podczas późniejszego montażu anody obco-prądowej można wykorzystać istniejące uprzednio izolowane przepusty anod magnezowych montowanych na otworze.

7.2.2 Szkic: Montaż i uruchomienie

Grafika na stronie rozkładanej (rozdział 11.1) tej instrukcji pokazuje przykładowo montaż CORREX® MP 2.3-900, na ilustracji przedstawiony jest montaż w pokrywie kołnierzonej. Rzeczywista sytuacja zależy od typu i wielkości zasobnika, od typu anody i od stosowanego przewodu przyłączeniowego.

Wskazówka: Podczas montażu pozostawić otwartą stronę rozkładaną (rozdział 11.1).

Do montażu są potrzebne:

1. Anoda tytanowa (patrz rozdział 11.2 zakres dostawy (1))
2. Przewód przyłączeniowy (patrz rozdział 11.2 zakres dostawy (3))
3. Potencjostat zasilający (patrz rozdział 1.2 zakres dostawy (2))
4. Wyposażenie (p. załącznik Wyposażenie / Montaż w otworze z izolacją):
 - 1 uszczelka (Viton) (4)
 - 1 tuleja izolacyjna z pierścieniem oporowym (5)
 - 1 podkładka (6)
 - 1 podkładka zębata (7)
 - 2 nakrętki sześciokątne M8 (8 i 10)
 - 1 podkładka zębata z wtyczką płaską 6,3 x 0,8 mm (9)

7.2.3 Zasada montażu CORREX® MP 2.3-900 w otworze z izolacją:

1. Jeśli to konieczne, opróżnić pojemnościowy podgrzewacz wody.
2. W przypadku wyposażenia dodatkowego wymontować ewentualnie istniejącą starą anodę ochronną Mg.
3. Jeśli nie ma otworu, wywiercić otwór \varnothing 10,5 mm w pokrywie kołnierzowej pojemnościowego podgrzewacza wody.
4. Nałożyć uszczelkę Viton (4) na kolek gwintowany anody tytanowej (1) i przeprowadzić anodę od strony wewnętrznej przez otwór przewidziany do montażu.
5. Wykorzystać tuleję izolacyjną z pierścieniem oporowym (5) do centrowania kołka M8 w otworze 10,5mm pokrywy kołnierzowej.
6. Ześrubować anodę tytanową z tuleją izolacyjną (5), podkładką (6), podkładką zębatą (7) i nakrętką sześciokątną (8).

Wskazówka: Złącze śrubowe musi być ciśnieniowo hermetyczne, moment dokręcający: 6 Nm. Stosować klucz dynamometryczny!

7. Zamontować podkładkę zębatą z wtyczką płaską 6,3 x 0,8 mm (9) i zaśrubować ją z nakrętką sześciokątną (10).
8. Zamontować kołnierz z anodą tytanową z powrotem na zasobniku.

9. Przymocować część przyłączeniową (11) końcówki przewodu oznaczonego przez "Przyłącze masy pojemnika" do śruby uziemiającej zasobnika. Jeżeli nie ma śruby uziemiającej, należy wykonać inny niezawodny kontakt elektryczny kabla masowego do zasobnika. Bez prawidłowo przewodzącego prądu połączenia działanie CORREX® MP 2.3-900 nie jest zapewnione.
10. Nałożyć drugą część przyłączeniową od strony pojemnika - tu: gniazdo płaskie 6,3 x 0,8 mm - na wtyczki płaskie anodowej podkładki zębatej.
11. Dwubiegunową wtyczkę przyłączeniową po stronie potencjostatu (13) na drugim końcu przewodu przyłączeniowego wetknąć do przewidzianego w tym celu otworu przyłączeniowego (14) potencjostatu zasilającego. Nos prowadzący skierować ku górze; tylko tak skierowaną wtyczkę można bez użycia siły wsadzić w osłonę potencjostatu zasilającego.
12. Wsadzić potencjostat zasilający (2) do gniazda sieciowego 230 V.
13. Napęlnić zasobnik wodą i sprawdzić szczelność.
14. Wymagana kontrola działania: Przyrządem pomiarowym prądu stałego (np. uniwersalny miernik cyfrowy lub CorroScout® 500) na sprawnym urządzeniu (patrz niżej) należy z zewnątrz sprawdzić prawidłowość przyłożenia biegunów przez pomiar wielkości i znaku przyłożonego napięcia zasilającego. Wielkość przyłożonego napięcia zasilającego musi wynosić $U > +2,3$ V, jeżeli pojemnik jest połączony z wejściem minusowym, a anoda tytanowa jest połączona z wejściem plusowym przyrządu pomiarowego.
15. Sprawdzić lampkę kontrolną przy obudowie wtyczki.

Wskazówka: CORREX® MP 2.3-900 zaczyna działać dopiero po napełnieniu zasobnika wodą.

Górna lampka kontrolna (15a) świeci się na zielono: Zasilanie sieciowe istnieje i CORREX® MP 2.3-900 jest gotowy do działania.

Jeżeli żadna z dwóch lampek kontrolnych nie świeci się, przyczyną jest brak przyłożonego napięcia sieciowego.

Jeżeli dolna lampka kontrolna (15b) świeci się na czerwono, występuje usterka. W tym przypadku należy przeprowadzić kontrole opisane w rozdziale 9.

Wskazówka: Jeżeli lampka kontrolna świeci się na czerwono po nowo dokonanej instalacji, należy przypuszczać, że występuje zakłócenie uwarunkowane instalacją. Należy go sprawdzić i usunąć zgodnie ze wskazówkami rozdziału 9.

7.2.3.1 Komplet wyposażenia dodatkowego do montażu w otworze z izolacją

Instrukcja montażu anody tytanowej

1. Zakres stosowania

Komplet wyposażenia dodatkowego pozwala na montaż pręta anody tytanowej i potrzebnych składników odpowiednio do wymagań montażu w otworze z izolacją.

2. Ilustracja

W „Załączniku komplet wyposażenia dodatkowego” ilustracja 4 (komplet montażowy) obrazuje kolejność rozmieszczenia poszczególnych części montażowych.

Wskazówka: Wykorzystać ilustrację do wizualnego ułatwienia procesu montażowego.

3 Montaż

Montaż następuje według rozdziału 7.2.3

8 Obsługa i konserwacja w zakresie użytkownika

Powłoka anody tytanowej praktycznie nie ulega zużyciu.

Lampki kontrolne należy sprawdzić raz na miesiąc:

Lampka kontrolna świeci się na zielono: Zasilanie sieciowe istnieje i CORREX® MP 2.3-900 jest gotowy do działania.

Jeżeli żadna z obu lampek kontrolnych nie świeci się, należy to zgłosić instalatorowi lub serwisowi.

Jeżeli lampka kontrolna świeci się na czerwono: zgłosić to instalatorowi lub serwisowi w celu usunięcia zakłócenia.

Aby zapewnić prawidłowe działanie CORREX® MP 2.3-900, należy przestrzegać następujących wskazówek bezpieczeństwa:

1. Pojemnościowego podgrzewacza wody nie eksploatować dłużej niż 2 miesiące bez żadnego poboru wody. W przeciwnym razie mogą nagromadzić się gazy.
2. Wtyczkę nie wyjmować z gniazdka zasilania sieciowego, gdy pojemnościowy podgrzewacz wody jest napełniony. W przeciwnym razie przestaje istnieć ochrona antykorozyjna.

3. W żadnym wypadku nie odłączać przewodów przyłączeniowych, gdy pojemnościowy podgrzewacz wody jest napełniony. W przeciwnym razie przestaje istnieć ochrona przed korozją.
4. CORREX® MP 2.3-900 nie wolno wyłączać także podczas dłuższych przestołów, Np. urlopu. W przeciwnym razie przestaje istnieć ochrona antykorozyjna.
5. Wtyczkę lub przewód przyłączeniowy odłączać tylko od opróżnionego zasobnika.

9 Zakłócenia podczas eksploatacji Correx® MP 2.3-900

Zakłócenia eksploatacji systemu obco-prądowego CORREX® MP 2.3-900 zazwyczaj są wskazywane przez czerwony LED przy obudowie wtyku potencjostatu.

Wskazówka: Wiele przyczyn zakłóceń można wykryć i usunąć bezpośrednio na urządzeniu za pomocą pomiarów napięcia i prądu stałego, biegunowości, izolacji i oporności. Wymagane procedury techniki pomiarowej są opisane w rozdziale 9.2. Ewentualnie wbudowane grzałki elektryczne odłączyć od napięcia. Opisanie badania może przeprowadzić tylko instalator lub serwis fachowy. Poniżej opisane są komunikaty o zakłóceniu, ich możliwe przyczyny i właściwe działania w celu usunięcia zakłócenia.

9.1 Komunikaty o zakłóceniu, możliwe przyczyny i działania w celu usunięcia zakłócenia

Komunikat o zakłóceniu: Lampki kontrolne nie świecą się

Możliwa przyczyna: Napięcie sieciowe nie jest przyłożone.

Usunięcie zakłócenia: Zapewnić trwałe zasilanie sieciowe.

Komunikat o zakłóceniu: Lampka kontrolna świeci się na czerwono
„Zresetować“ potencjostat, odłączając przyrząd na ok. 30 s od sieci w celu ustawienia zdefiniowanej sytuacji wyjściowej. Potem przyrząd znowu zasilac napięciem sieciowym. Jeżeli LED nadal świeci się na czerwono, należy sprawdzić poniżej opisane, możliwe przyczyny zakłócenia i wykonać wymienione działania w celu jego usunięcia.

1. Pojemnościowy podgrzewacz wody nie jest wypełniony wodą.
Kontrola: Sprawdzić, czy pojemnościowy podgrzewacz wody jest całkowicie wypełniony wodą.
Usunięcie zakłócenia: Pojemnościowy podgrzewacz wody ew. całkowicie wypełnić wodą.

2. Ciągłość elektryczna między potencjostatem zasilającym a przyłączem anody / zasobnika przez przewód przyłączeniowy nie jest zapewniona.
Kontrola: Sprawdzić wszystkie przyłącza i kontakty pod względem prawidłowego przewodzenia kontaktu elektrycznego.
Usunięcie zakłócenia: Utworzyć kontakt elektryczny, jeżeli go brak, ew. zainstalować nowy przewód przyłączeniowy.
3. Poza systemem obco-prądowym zainstalowana jest jeszcze anoda magnezowa.
Kontrola: Sprawdzić, czy zainstalowana jest jedna lub kilka dodatkowych anod magnezowych.
Usunięcie zakłócenia: Wymontować anodę magnezową, o ile istnieje.
4. Brak dostatecznej izolacji elektrody względem ściany pojemnika lub elementów wbudowanych zasobnika.
Kontrola: Sprawdzić izolację elektrody w zasobniku opróżnionym z wody; działanie techniki pomiarowej p. 9.2.4.
Usunięcie zakłócenia: Skorygować pozycję elementów wbudowanych i anody, jeśli to jest konieczne.

Wskazówka: Gdy pojemnik jest suchy, opór elektryczny między anodą tytanową a masą pojemnika musi być bardzo wysoko oporowy, idealnie: nieskończony.

5. Przeciążenie potencjostatu zasilającego wskutek istniejących nie emaliowanych wymienników ciepła bez dostatecznej izolacji elektrycznej; Np. miedziany wymiennik ciepła z rurami uźebrowanymi, miedziany wymiennik ciepła z rurami gładkimi lub wiązkowy wymiennik ciepła z rurami gładkimi ze stali nierdzewnej.
Kontrola: Sprawdzenie rzeczywistej oddanego prądu ochronnego, p. 9.2.2; sprawdzenie izolacji elektrycznej elementów wbudowanych w pojemniku opróżnionym z wody, p. 9.2.4.
Usunięcie zakłócenia: Wykonać izolację elektryczną, jeżeli jej brak, Np. stosując tuleje izolacyjne z tworzywa sztucznego. Uwzględnić wymagany opór zrównoważenia potencjału.
Wartość żądana: Przy stosowaniu oporu zrównoważenia potencjału opór izolacji wymiennika ciepła względem pojemnika wynosi kilkaset; w przypadku zupełnie izolowanego montażu wymiennika ciepła opór izolacji względem pojemnika musi być bardzo wysoko oporowy (teoretycznie: nieskończony przy całkowitej izolacji elektrycznej). W przypadku montażu wymiennika ciepła ze zwarcie względem części emaliowanej pojemnościowego podgrzewacza wody opór izolacji znajduje się w okolicy

zera Ω . Wtedy wymiennik ciepła pobiera cały prąd ochronny, co może doprowadzić do przeciążenia przyrządu.

Tło: Potencjostat zasilający przy pobieraniu prądów ochronnych w zakresie od ok. 50 mA i więcej jest przeciążony, przy czym rzeczywista wartość przeciążenia jest zależna od napięcia zasilającego. Przeciążenie jest możliwe zwłaszcza w obecności metalowych wymienników ciepła, grzałek elektrycznych, zamontowanych w sposób nie izolowany lub niedostatecznie izolowany, lub innych bardzo wielko-powierzchniowych wad emalierskich, Np. wskutek odprysku emalii.

6. Wadliwa izolacja anody tytanowej jako skutek uszkodzenia uszczelnienia
Kontrola: Sprawdzić izolację za pomocą techniki pomiarowej, p. 9.2.4.

Usunięcie zakłócenia: Wykonać dostateczną izolację.

Tło: Anoda tytanowa na skutek wadliwie zamontowanego materiału uszczelniającego (zamontować tylko uszczelkę oryginalną!) lub zstarzałego materiału nie jest zamontowana z dostateczną izolacją elektryczną. Przez to dochodzi do zwarcia między anodą a masą pojemnika, a prąd ochronny dochodzi do zera.

7. Wadliwa biegunowość przewodów przyłączeniowych

Kontrola: Sprawdzić biegunowość za pomocą techniki pomiarowej, p. 9.2.3.
Por. również informacje w rozdziale 7 nt. montażu za pomocą mufy i montażu izolowanego w otworze.

Usunięcie zakłócenia: Przywrócić prawidłową biegunowość.

Tło: Podczas prawidłowej eksploatacji do anody tytanowej przyłożony jest "Plus (+)", a do zasobnika "Minus (-)".

8. Przerwany przewód przyłączeniowy

Kontrola: Sprawdzić przewód przyłączeniowy; działania techniki pomiarowej p. 9.2.1 i 9.2.2.

Usunięcie zakłócenia: Wymienić przewód przyłączeniowy, stosować przy tym tylko oryginalne przewody przyłączeniowe do CORREX® MP 2.3-900!

Wskazówka: Jeżeli zakłócenie nie może być usunięte za pomocą tych działań, należy się niezwłocznie skontaktować z dostawcą zasobnika lub dystrybutorem!

9.2 Działania techniki pomiarowej

Analizę zakłóceń ułatwią poniżej opisane działania techniki pomiarowej. Odchylenia od podanych wartości żądanych wskazują na niefunkcjonalne warunki montażu.

Wskazówka: Do przeprowadzenia pomiarów potrzebny jest uniwersalny miernik cyfrowy lub tester anody CorroScout® 500!

1. Pomiar napięcia zasilającego

Procedura: Przyrząd pomiarowy przełączyć do zakresu pomiarowego „Napięcie stałe 20 V”. Połączyć biegun dodatni przyrządu pomiarowego z anodą, a biegun ujemny przyrządu pomiarowego z zasobnikiem.

Wartość żądana: co najmniej + 2,3 V napięcia stałego. Zależnie od przewodności wody zazwyczaj stosowane są napięcia zasilające między 2,3 a ok. 5 V - to dane orientacyjne. Wyższe napięcia zasilające są możliwe, gdy przewodność wody jest bardzo mała.

Odchylenie od wartości żądanej: Wyższe napięcia zasilające (możliwe do 10 V) mogą wskazywać na nie izolowane metalowe wymienniki ciepła. Jeżeli napięcie zasilające jest blisko zera, katodowa ochrona antykorozyjna nie działa. Taka sytuacja może wystąpić m.in. wtedy, gdy istnieje zwarcie między anodą tytanową a pojemnikiem, Np. wskutek uszkodzenia uszczelnienia lub styku anody z elementami wbudowanymi.

2. Pomiar prądu ochronnego

Procedura: Ustawić przyrząd pomiarowy na zakres 200 mA wzgl. 20 mA i połączyć szeregowo w obwód elektryczny między potencjostatem zasilającym a pojemnikiem lub według wyboru między potencjostatem zasilającym a anodą.

Wartość żądana: Gdy emaliowanie jest zgodne z normą i nie ma dodatkowych elementów wbudowanych, w przypadku zwykłej wody pitnej typowe są jednocyfrowe wartości w mA. Wartości rzeczywiste są też zależne od rozmiarów pojemnika.

Odchylenie od wartości żądanej: Wysokie, w szczególności dwucyfrowe wartości mA mogą wskazywać na wielko-powierzchniowe braki emalierskie lub niedostatecznie izolowane, nie emaliowane elementy wbudowane w stanie zwarcia. Jeżeli natomiast wartość bezwzględna prądu ochronnego jest równa zero (mA), katodowa ochrona antykorozyjna nie działa. Sprawdzić przewód przyłączeniowy i styki.

3. Sprawdzenie biegunowości

Procedura: Połączyć biegun dodatni przyrządu pomiarowego z anodą, a biegun ujemny przyrządu pomiarowego z zasobnikiem.

Wartość żądana: napięcie napędzające $\geq + 2,3 \text{ V}$ (plus!). Znak wartości na wyświetlaczu musi być dodatni (plus).

Odchylenie od wartości żądanej: Wartości ujemne (np.: -2,5 V) oznaczają zamianę biegunów. Istnieje niebezpieczeństwo wzmożonej korozji pojemnika, niezwłocznie wyłączyć CORREX® MP 2.3-900 i zgłosić się do serwisu pojemnika.

4. Sprawdzenie izolacji

- a) Zainstalowane, nie emaliowane, grzałki elektryczne lub wymienniki ciepła
- b) Anoda tytanowa

Procedura: Przyrząd pomiarowy przełączyć do oporowego zakresu pomiarowego. Spuścić wodę, aby wykluczyć pośredni kontakt elektryczny poprzez fazę wodną. Połączyć żyły probiercze przyrządu pomiarowego z grzałką i pojemnikiem emaliowanym (a) wzgl. z anodą tytanową i pojemnikiem emaliowanym (b). Przeprowadzić pomiar oporu elektrycznego. Wartość żądana: wysoko oporowa; zakres k- częściowo do M- Ω dla (a) i (b). Wymienniki ciepła z oporem zrównoważenia potencjału: 600 Ω możliwe. Odchylenie od wartości żądanej: Wymienniki ciepła w stanie bezpośredniego zwarcia lub anoda tytanowa w stanie zwarcia każdą oczekiwać oporu blisko 0 Ω .

10 Dane techniczne CORREX® MP 2.3-900

10.1 Potencjostat-przerywacz do emaliowanych pojemnościowych podgrzewaczy wody

Działanie

Potencjostat zasilający do stosowania w emaliowanych pojemnościowych podgrzewaczach wody (potencjostat-przerywacz z regulacją prądu ochronnego sterowaną potencjałem) ze zintegrowanym wskazywaniem działania - czerwoną/ zieloną LED.

Zasilanie sieciowe

Napięcie: 230 V \pm 10 %

Częstotliwość: 50/60 Hz

Pobór mocy: < 4 VA

Parametry

Potencjał żądany: 2,3 V

Prąd znamionowy (wtórny): 50 mA

Napięcie zasilające (wtórne): maks. 10 V przy 50 mA

Wskazywania

Dwie diody elektroluminescencyjne w pokrywie obudowy
zielona: przyłożone zasilanie sieciowe, gotowość do działania
czerwona: zakłócenie

Eksplatacja

Zakres temperatury (potencjostat zasilający): 0 do 40 °C

Klasa ochrony: II (eksplatacja w pomieszczeniach zamkniętych)

Obudowa

Wymiary (bez wtyku "Euro"): D 80 x S 50 x W 45 mm

Waga (bez kabla anodowego): ok. 160 g

10.2 Anody tytanowe CORREX®**Działanie**

Elektroda zasilania i odniesienia z powłoką: metal szlachetny (nierdzewny)-mieszanka tlenków; praktycznie nie zużywalne zasilanie prądem podczas fazy zasilania prądem, działanie jako elektroda odniesienia do pomiaru potencjału rzeczywistego w zasobniku podczas przerywania prądu

Kolek gwintowany M8 x 30

Wymiary elektrod

Średnica: 2 mm

Długość: 200 mm

Długość powłoki: zmienna, odpowiednio do sytuacji stosowania

Możliwości montażu:

Montaż za pomocą mufy

Montaż w otworze z izolacją

Obsah

	Strana	
1	Náčrtek: Rozsah dodávky vestavěných prvků pro montáž na nátrubek	3
2	Upozornění k porozumění tohoto návodu k obsluze	129
3	Bezpečnostní pokyny	130
4	Používání dle určení	131
5	Funkce	131
6	Rozsah dodávky	132
7	Montáž a uvedení do provozu	133
7.1	Montáž na nátrubek	133
7.2	Montáž do izolačních otvorů	137
8	Obsluha a údržba provozovatelem	140
9	Poruchy	140
10	Technické údaje	145
11	Náčrtek: Rozsah dodávky vestavěných prvků pro montáž do izolačních otvorů	183
12	Upozornění na ochranu autorských práv	185
 Dodatek		
	Potenciostat	170
	Anody	173
	Přípojné vedení	175
	Montážní soupravy pro dovybavení	177

2. Upozornění k porozumění tohoto návodu k obsluze

Těchto upozornění je třeba dbát před dalším čtením tohoto návodu k obsluze!

2.1 Rozsah platnosti

Tento návod k montáži a obsluze platí pro systém s cizím zdrojem napětí CORREX® MP 2.3-900 s komponenty, které jsou znázorněny v dodatku.

Týká se následujících montážních druhů:

- Montáž na nátrubek
 - se závěrným šroubem G 3/4"
 - se závěrným šroubem G 1"
 - se závěrným šroubem G 1 1/4"
- Montáž do izolačních otvorů
 - se šroubem M8 pro montážní otvor o průměru 10,5 mm

2.2 Používané anody

Systém s cizím zdrojem napětí CORREX® MP 2.3-900 je k dostání s různými typy anod. Informaci o tom, jaký typ anody je vhodný pro jaký typ ohříváče vody v zásobníku, poskytují výrobci jednotlivých ohříváčů vody v zásobníku. Výrobci také poskytují informaci o délce a počtu anod, kterými je třeba vybavit zásobník. Toto platí zejména pro dovybavení anod v starých zásobnících. Doporučení výrobce zásobníku k vybavení musejí být dodržena.

2.3 Znázornění montážního principu

Veškeré montážní návody a náčrtky výhradně znázorňují montážní princip ve schematické formě. Zamontujte systém CORREX® MP 2.3-900 pouze tehdy, jestliže se konkrétní montážní podmínky shodují se schematicky znázorněnými okolnostmi nebo jsou-li z nich jednoznačně patrné. Jinak systém CORREX® MP 2.3-900 nemontujte.

2.4 Technické změny

Formy provedení jednotlivých komponentů je možné kdykoliv změnit bez předchozí informace, pokud to slouží technické optimalizaci nebo bylo-li to zákazníkem požadováno.

3 Bezpečnostní pokyny

Na tyto pokyny je třeba dbát před pokračováním v dalším čtení!

3.1 Montáž pouze odborným personálem

Montáž a eventuální opravy systému anod s cizím zdrojem napětí CORREX® MP 2.3-900 smějí být provedeny pouze kvalifikovaným odborným personálem! Před montáží systému s cizím zdrojem napětí CORREX® MP 2.3-900 je třeba zajistit, aby:

1. byl systém s cizím zdrojem napětí provozován v uzavřeném a suchém prostoru,
2. síťové napětí odpovídalo napětí, které je uvedeno na typovém štítku,
3. bylo síťové napětí neustále k dispozici.

3.2 Bezpečnostní pokyn k funkci

Aby byla zajištěna bezvadná funkce systému CORREX® MP 2.3-900, je nezbytné dbát následujících bezpečnostních pokynů:

1. Ohřívač vody v zásobníku nesmí být provozován déle než 2 měsíce bez jakéhokoliv odběru vody. Jinak by mohlo dojít k rušivému nahromadění plynu, které se často projevuje bubláním v zásobníku a v systému potrubí.
2. Zástrčkový potenciostat nesmí být při plném zásobníku ohřívač vody odpojen od napájení. V takovém případě by již neexistovala ochrana proti korozi.
3. Přípojná vedení mezi zástrčkovým potenciostatem a zásobníkem nesmějí být při plném zásobníku ohřívače vody odpojena. V takovém případě by již neexistovala ochrana proti korozi.
4. Systém CORREX® MP 2.3-900 nesmí být také při delším prostoji (např. při dovolené) vyřazen z provozu. V takovém případě by již neexistovala ochrana proti korozi.

3.3 Výstražné upozornění k elektrickým trubkovým topným tělesům

Výstražné upozornění k provozu systému s cizím zdrojem napětí ve smaltovaných ohřívačích vody v zásobníku s elektrickými trubkovými topnými tělesy. V ohřívačích vody v zásobníku s izolovaně montovaným elektrickým trubkovým topným tělesem nelze vyloučit v případě poruchy elektrického trubkového topného tělesa přenos napětí přes vodu na dotykové kovové součásti zásobníku. Při dotyku těchto součástí může popřípadě dojít k životu nebezpečnému elektrickému šoku. Proto je třeba pravidelnou údržbou elektrického trubkového topného tělesa, provedenou odborníkem, např. instalátérem, zajistit, aby bylo elektrické trubkové topné těleso vzhledem k jeho stavu a funkci bezvadné.

- 3.4 Výstražné upozornění k poruše elektrických trubkových otopných těles**
V případě poruchy elektrického trubkového topného tělesa může síťové napětí také existovat na šroubu M8 anody s cizím zdrojem napětí a na přípojném kabelu mezi anodou a potenciostatem. Při dotyku těchto součástí není vyloučen životu nebezpečný elektrický šok. Proto je z bezpečnostních důvodů třeba odpojit před provedením prací na systému s cizím zdrojem napětí elektrické trubkové topné těleso od zdroje napětí.

4 Používání dle určení

Systém CORREX® MP 2.3-900 slouží k trvalé katodické ochraně smaltovaných ohřivačů vody v zásobníku proti korozi. Systém CORREX® MP 2.3-900 smí být používán výhradně pro tento účel použití a v souladu s tímto návodem k montáži a obsluze. Za škody, které vzniknou zneužitím nebo nedodržením tohoto návodu, Magontec neručí.

5 Funkce

Systém CORREX® MP 2.3-900 sestává z přerušujícího potenciostatu a z jedné titanové anody, které jsou vzájemně spojeny přípojným vedením. Výroba cizího napětí se provede prostřednictvím přerušujícího potenciostatu, přivádění ochranného proudu k zásobníku přes titanovou anodu. Přitom probíhají na titanové anodě (kladný pól) a na spotřebovaných místech a na místech s kazy ve smaltu konstrukce zásobníku, která jsou v kontaktu s vodou a která jsou zapojena jako katoda (záporný pól), elektrochemické reakce, kterými dochází k přenášení náboje (elektronů) k chybným místům ve smaltu. Tím bude elektrochemický potenciál povrchu v oblasti spotřebovaných míst a míst s kazy, která jsou v kontaktu s vodou, natolik snižena, že se rychlost koroze ocelové stěny zásobníku takřka zastaví. V závislosti na kvalitě vody mohou navíc vzniknout vápenité usazeniny na místech s kazy ve smaltu.

Systém pracuje jako tzv. přerušující potenciostat, tzn. že přivádění ochranného proudu přes titanovou anodu je periodicky přerušováno s krátkodobými intervaly. Během těchto přerušování se potenciál mezi titanovou anodou a vnitřní stěnou zásobníku ohřivače vody měří a přivádí se jako skutečné napětí k potenciostatu. Tam se skutečné napětí srovnává s požadovaným napětím, které je stanoveno pro každý přístroj zvlášť. Dodaný ochranný proud se potom automaticky nastaví tak, že skutečný potenciál zásobníku odpovídá požadované hodnotě.

6 Rozsah dodávky

6.1 Rozsah dodávky systému CORREX® MP 2.3-900 pro montáž na nátrubek

Před montáží proveďte, prosím, na základě následující tabulky a obrázku v kapitole 1.2, zda je dodávka úplná a neporušená!

Pol.	Počet	Popis
1	1	titanová anoda s izolovaně namontovanou jednotkou závěrného šroubu
2	1	zástrčkový potenciostat s kontrolkami
3	1	přípojné vedení s konektory
4	1	návod k obsluze

6.2 Rozsah dodávky systému CORREX® MP 2.3-900 pro montáž do izolačních otvorů

Před montáží proveďte, prosím, na základě následující tabulky a obrázku v kapitole 11, zda je dodávka úplná a neporušená!

Pol.	Počet	Popis
1	1	titanová anoda se šroubem a těsnícím kroužkem
2	1	zástrčkový potenciostat s kontrolkami
3	1	přípojné vedení s konektory
4	1	sáček s příslušenstvím:
	1	těsnění (Viton)
	1	izolační pouzdro
	1	podložka M8, pozinkovaná
	1	ozubená podložka M8
	2	šestihranné matice M8, pozinkované
	1	ozubená podložka s plochým konektorem 6,3 x 0,8 mm
5	1	návod k obsluze

6.3 Rozsah dodávky systému CORREX® MP 2.3-900 s montážní soupravou pro dovybavení

Systém CORREX® MP 2.3-900 s montážní soupravou pro dovybavení je alternativně použitelný:

- pro montáž na nátrubek
- pro montáž do izolačních otvorů

Proveďte, prosím, na základě následující tabulky, zda je dodávka úplná a sáček neporušený.

Počet Pol.	Popis
1	titanová anodová tyč se šroubem a těsnicím kroužkem
1	zástrčkový potenciostat s kontrolkami
1	přípojné vedení s konektory
1	montážní souprava v sáčku s:
1	těsněním
2a	závěrným šroubem G 3/4"
2b	závěrným šroubem G 1"
2c	závěrným šroubem G 1 1/4"
3a	izolačním pouzdrem, malým
3b	izolačním pouzdrem, velkým
4	podložkou M8
5	ozubenou podložkou M8
6,8	maticí M8, pozinkovanou
7	ozubenou podložkou M8 s plochým konektorem
9	plochou maticí M8, pozinkovanou
1	návod k obsluze

Čísla položek montážní soupravy odpovídají číslování v „příloze montážní soupravy pro dovybavení - přehled“.

Upozornění: Použití montážní soupravy pro montáž na nátrubek vyžaduje předběžnou montáž jednotky závěrného šroubu dle kapitoly 7.1.3.1. Použití montážní soupravy pro montáž do izolačních otvorů se provede dle kapitoly 7.2.2.

7 Montáž a uvedení do provozu

7.1 Systém CORREX® MP 2.3-900 pro montáž na nátrubek

Upozornění: Je nezbytné dbát kapitoly 2.3 (viz shora)! }

7.1.1 Bezpečnostní pokyny pro montáž:

1. Eventuálně existující ochrannou anodu z hořčíku před montáží systému CORREX® MP 2.3-900 vymontujte (případ dovybavení).
2. Nikdy nepřipojujte zástrčkový potenciostat k ochranným anodám z hořčíku!
3. Titanová anoda nesmí mít přímý styk s vestavěnými prvky v zásobníku nebo ve stěně zásobníku. Bezvadnou izolaci je třeba prověřit vhodným měřicím přístrojem (např. digitálním multimetrem nebo CorroScout® 500)!
Při provedení tohoto měření se titanová anoda nesmí ponořit do vody.

4. Funkce systému CORREX® MP 2.3-900 je zabezpečena pouze při bezvadném, kovově vodícím spojení všech elektrických přípojů. Bezvadné, kovově vodící spojení je třeba prověřit vhodným měřicím přístrojem (např. digitálním multimetrem nebo CorroScout® 500)!
5. Používejte výhradně originální přípojná vedení!
6. Přípojná vedení za žádných okolností neprodlužujte, jinak by mohlo dojít k přepólování a tím vzniknout nebezpečí urychlené koroze!
7. Před uvedením do provozu prověřte, zda kabelové přípoje nebyly zaměněny. Při záměně kabelových přípojů hrozí nebezpečí urychlené koroze.
8. Pro optimální zalícování těsnicího kroužku jsou zapotřebí zkosené hrany 60° na nátrubku.

Upozornění: Při dodatečné montáži anody s cizím zdrojem napětí mohou být používány existující nátrubky se závitem, popř. s použitím redukčních kusů (z pozinkované oceli). Manipulace na součástech, například na přípojných vedeních, vede k zániku zákonně stanovených závazků ze záruky.

7.1.2 Náčrtek: Montáž a uvedení do provozu

Obrázek na výklopné straně (kapitola 1.1) tohoto návodu zobrazuje příkladně montáž systému CORREX® MP 2.3-900 prostřednictvím závěrného šroubu. Skutečná situace závisí na typu zásobníku, velikosti zásobníku, typu anody a používaného přípojného vedení.

Upozornění: Výklopnou stranu (kapitola 1.1) nechte při montáži rozevřenou.

Pro montáž jsou nutné:

1. titanová anoda se závěrným šroubem G 3/4" nebo G 1" nebo G 1 1/4"
2. přípojně vedení
3. zástrčkový potenciostat

7.1.3 Princip montáži systému CORREX® MP 2.3-900 pro montáž na nátrubek

1. V případě potřeby vyprázdněte zásobník ohříváče vody.
2. V případě dovybavení vymontujte starou ochrannou anodu (z hořčiku), pokud existuje.
3. Zašroubujte titanovou anodu s namontovanou závěrným šroubem (1) hermetickým způsobem až na nákrček do nátrubku se závitem zásobníku.

Upozornění: Závěrný šroub je vybaven těsnicím kroužkem z PTFE. Při poškození tohoto těsnicího kroužku, např. po opakovaném zašroubování, je třeba jej dodatečně utěsnit např. konopím nebo těsnicí páskou z PTFE.

4. Upevněte kabelový konektor (7) vodiče, který je označen informačním praporkem "uzemnění zásobníku", na uzemňovací šroubu (8) zásobníku. Jestliže neexistuje uzemňovací šroub, musí být vytvořen jiný spolehlivý elektrický kontakt zemnicího vodiče se zásobníkem. Bez bezvadně fungujícího, kovově vodivého spoje není zabezpečena funkce systému CORREX® MP 2.3-900.
5. Jiný konektor na straně zásobníku (4) nastrčte na plochý konektor (5) ozubené podložky anody (6).
6. Zastrčte dvoupólovou zástrčku na druhém konci přípojného vedení do příslušného přípojovacího otvoru (10) zástrčkového potenciostatu. Vodicí nos je třeba orientovat nahoru; dvoupólová zástrčka se bez použití síly nechá fixovat ve skříni zástrčkového potenciostatu pouze v této orientaci.
7. Naplňte vodu do zásobníku a zkontrolujte jeho těsnost.
8. Zkontrolujte kontrolky na skříni konektoru.
9. Potřebná funkční zkouška Prostřednictvím stejnosměrného voltmetru (např. digitálního multimetru nebo CorroScout® 500) musí být zkontrolováno správné pólování měřením hodnoty a znaménka přiloženého provozního napětí! K tomu je třeba nastavit měřicí přístroj na rozsah měření 20 V stejnosměrného napětí a spojit záporný vstup měřicího přístroje se zásobníkem a kladný vstup měřicího přístroje s titanovou anodou. Hodnota přiloženého provozního napětí musí činit $U > +2,3$ V DC. Dbejte znaménka „+!“ K provedení tohoto měření musí být zásobník naplněn vodou a zástrčkový potenciostat zastrčen.

Upozornění: Systém CORREX® MP 2.3-900 funguje teprve při vodou naplněném zásobníku.

Horní kontrolka (11a) svítí zeleně: Zásobování proudem existuje a systém CORREX® MP 2.3-900 je funkční.

Nesvítí-li žádná z kontrolek, pravděpodobně nepřiléhá síťové napětí.

Svítí-li dolní kontrolka (11b) červeně, jedná se o chybnou funkci.

V tomto případě je třeba provést zkoušky, které jsou popsány v kapitole 9.

Upozornění: Svítí-li hned po provedené nové instalaci kontrolka červeně, je třeba předpokládat, že se jedná o poruchu, vyvolanou nesprávnou instalací. Provéřte a odstraňte ji podle upozornění v kapitole 9.

7.1.3.1 Souprava dovybavení pro montáž na nátrubek

Návod k montáži jednotky závěrného šroubu a titanové anodové tyče

1. Oblast použití

Souprava dovybavení pro montáž na nátrubek umožňuje použít jednotku závěrného šroubu a tím také titanovou anodovou tyč dle volby s průměrem závitu G 3/4", G 1" nebo G 1 1/4". K tomu je třeba, aby před dalším použitím byly jednotka závěrného šroubu a titanová anodová tyč zamontovány individuálně. Průměr závitu se vybírá dle příslušného požadavku na ohřívání vody v zásobníku.

2. Obrázek

V „příloze Souprava dovybavení“ znázorňují obrázky 1-3 pořadí uspořádání jednotlivých montážních dílů.

Upozornění: K vizuálnímu ulehčení montážního postupu použijte obrázky.

3. Montáž

1. Nastrčte pružné, červenohnědé těsnění (1) na šroub M8x30 titanové anodové tyče tak, aby těsnění leželo na těsnicím kroužku titanové anodové tyče. Používejte pouze originální těsnicí materiál!
2. Šroub s těsněním prostrčte otvorem závěrného šroubu (2a-c), až těsnění přilehne na závěrném šroubu a šroub je vystředěn.
3. Malé izolační pouzdro (3a) pro závěrný šroub G 3/4" nasuňte na závitovou tyč, pro závěrné šrouby G 1" a G 1 1/4" nasuňte velké izolační pouzdro (3b) na závitovou tyč.
4. Podložku (4) a ozubenou podložku (5) posuňte přes závitovou tyč.
5. Pozinkovanou matici M8 (6) nasadte na šroub a momentovým klíčem ji utáhněte; požadovaný otáčivý moment: 6 Nm.
6. Při použití závěrného šroubu 1" nebo 1 1/4": nasadte ozubenou podložku s plochým konektorem (7), která je o 90° zahnutá, a zafixujte jej závěrnou pozinkovanou maticí M8 (8). Závěrný šroub přitom zafixujte vhodným způsobem, např. ve svěráku. Matici M8 utáhněte.
7. Při použití závěrného šroubu 3/4": nasadte ozubenou podložku se zahnutým plochým konektorem (7) a zafixujte jej závěrnou, pozinkovanou plochou maticí M8 (9). Závěrný šroub přitom zafixujte vhodným způsobem, např. ve svěráku. Matici M8 utáhněte.

4. Kontrola funkce

Při správné montáži musí být indikace při připojení plusu na závitovou tyč M8 a minusu na závěrný šroub vysokoohmová (megaoblast Ω).

Upozornění: Šroubové spojení musí být hermetické. Pokud možno proveďte před montáží v zásobníku tlakovou zkoušku stlačeným vzduchem (10 barů) a zkontrolujte jeho těsnost, např. prostřednictvím roztoku z mycího prostředku, a po očištění štětcem sledujte možné tvoření bublinek (netěsná místa).

7.2 Systém CORREX® MP 2.3-900 pro montáž do izolačních otvorů

Upozornění: Je nezbytné dbát kapitoly 2.3!

7.2.1 Bezpečnostní pokyny pro montáž:

1. Eventuálně existující ochrannou anodu z hořčíku před montáží systému CORREX® MP 2.3-900 vymontujte (případ dovybavení).
2. Nikdy nepřipojujte zástrčkový potenciostat na ochranné anody z hořčíku.
3. Titanová anoda nesmí mít přímý styk s vestavěnými prvky v zásobníku nebo ve stěně zásobníku. Bezvadnou izolaci je třeba prověřit vhodným měřicím přístrojem (např. digitálním multimetrem nebo CorroScout® 500)! Při provedení tohoto měření se titanová anoda nesmí ponořit do vody.
4. Funkce systému CORREX® MP 2.3-900 je zabezpečena pouze při bezvadném, kovově vodícím spojení všech elektrických přípojů. Bezvadnou vodivost spoju je třeba prověřit vhodným měřicím přístrojem (např. digitálním multimetrem nebo CorroScout® 500)!
5. Používejte výhradně originální přípojná vedení!
6. Přípojná vedení za žádných okolností neprodlužujte, jinak existuje možnost přepólování a tím hrozí nebezpečí urychlené koroze!
7. Před uvedením do provozu prověřte, zda kabelové přípoje nebyly zaměněny. Při záměně kabelových přípojů hrozí nebezpečí urychlené koroze.
8. Používejte výhradně originální těsnicí materiál.

Upozornění: Při dodatečné montáži anody s cizím zdrojem napětí lze použít existující průchodky anod z hořčíku, které byly dříve zamontovány do izolačních otvorů.

7.2.2 Náčrtek: Montáž a uvedení do provozu

Obrázek na výklopné straně (kapitola 11.1) tohoto návodu zobrazí příkladně montáž systému CORREX® MP 2.3-900, na obrázku je znázorněna zejména montáž do víka příruby. Skutečná situace závisí na typu zásobníku, velikosti zásobníku, typu anody a používaného přípojného vedení.

Upozornění: Výklopnou stranu (kapitola 11.1) nechte při montáži rozevřenou.

Pro montáž jsou nutné:

1. titanová anoda (viz kapitola 11.2 rozsah dodávky (1))
2. přípojné vedení (viz kapitola 11.2 rozsah dodávky (3))
3. zástrčkový potenciostat (viz kapitola 1.2 rozsah dodávky (2))
4. příslušenství (viz dodatek, příslušenství / montáž do izolačních otvorů):
 - 1 těsnění (Viton) (4)
 - 1 izolační pouzdro se svazkem (5)
 - 1 podložka (6)
 - 1 ozubená podložka (7)
 - 2 šestihránné matice M8 (8 a 10)
 - 1 ozubený kotouč s plochou zástrčkou 6,3 x 0,8 mm (9)

7.2.3 Princip montáže systému CORREX® MP 2.3-900 pro montáž do izolačních otvorů

1. V případě potřeby vyprázdněte zásobník ohříváče vody.
2. V případě dovybavení vymontujte starou ochrannou anodu (z hořčíku), pokud existuje.
3. Pokud neexistuje, vyvrtejte do víka příruby zásobníku ohříváče vody otvor Ø 10,5 mm.
4. Nastrčte těsnění Viton (4) na šroub titanové anody (1) a zasuňte ji z vnitřní strany otvorem, který je určen pro montáž.
5. Izolační pouzdro se svazkem (5) používejte k centrování šroubu M8 v otvoru o průměru 10,5 mm víka příruby.
6. Titanovou anodu sešroubujte s izolačním pouzdem (5), podložkou (6), ozubenou podložkou (7) a šestihránnou maticí (8).

Upozornění: Šroubové spojení musí být hermetické, utahovací moment. 6 Nm. Používejte momentový klíč!

7. Ozubenou podložku s plochým konektorem 6,3 x 0,8 mm (9) montujte a sešroubujte jej s šestihránnou maticí (10).
8. Přírubu s titanovou anodu opět namontujte na zásobník.
9. Konektor (11) konce vedení, který je označen nápisem "uzemnění zásobníku" namontujte na uzemňovací šroub zásobníku. Jestliže neexistuje uzemňovací šroub, musí být vytvořen jiný spolehlivý elektrický kontakt zemnicího vodiče se zásobníkem. Bez bezvadně fungujícího, kovově vodivého spoje není zabezpečena funkce systému CORREX® MP 2.3-900.
10. Jiný konektor na straně zásobníku (12) - zde: ploché nástrčné pouzdro 6,3 x 0,8 mm - nastrčte na ploché konektory ozubené podložky anody.
11. Zastrčte dvoupólovou zástrčku na straně potenciostatu (13) na druhém konci přípojného vedení do příslušného připojovacího otvoru (14)

- zástrčkového potenciostatu. Vodicí nos je třeba orientovat nahoru; dvoupólová zástrčka se bez použití síly nechá zafixovat ve skříni zástrčkového potenciostatu pouze v této orientaci.
12. Zástrčkový potenciostat (2) zastrčte do síťové zásuvky 230 V.
 13. Naplňte vodu do zásobníku a zkontrolujte jeho těsnost.
 14. Potřebná funkční zkouška: Prostřednictvím stejnosměrného voltmetru (např. digitálního multimetru nebo CorroScout® 500) musí být na funkčním zařízení (viz dole) zvenku zkontrolováno správné pólování měřením hodnoty a znaménka přiloženého provozního napětí! Hodnota přiloženého provozního napětí musí činit $U > +2,3 \text{ V}$, jestliže je zásobník spojen se záporným vstupem a titanová anoda s kladným vstupem měřicího přístroje.
 15. Zkontrolujte kontrolku na skříni konektoru.

Upozornění: Systém CORREX® MP 2.3-900 funguje teprve při vodou naplněném zásobníku.

Horní kontrolka (15a) svítí zeleně: Zásobování proudem existuje a systém CORREX® MP 2.3-900 je funkční.

Nesvítí-li žádná z obou kontrollek, pravděpodobně nepřiléhá síťové napětí.
Svítí-li dolní kontrolka (15b) červeně, jedná se o chybnou funkci. V tomto případě je třeba provést kontroly, které jsou popsány v kapitole 9.

Upozornění: Svítí-li kontrolka po provedené nové instalaci červeně, jedná se pravděpodobně o poruchu, vyvolanou nesprávnou instalací. Prověřte a odstraňte ji podle upozornění v kapitole 9.

7.2.3.1 Souprava dovybavení pro montáž do izolačních otvorů

Návod k montáži titanové anody

1. Oblast použití
Prostřednictvím soupravy dovybavení lze montovat titanovou anodovou tyč a potřebné komponenty podle požadavků montáže do izolačních otvorů.
2. Obrázek
V „Dodatku Souprava pro dovybavení“ znázorňuje obrázek 4 (montážní souprava) pořadí uspořádání jednotlivých montážních dílů.

Upozornění: K vizuálnímu ulehčení montážního postupu použijte obrázek .

3. Montáž

Montáž se provede podle kapitoly 7.2.3.

8 Obsluha a údržba provozovatelem

Povlak titanové diody nepodléhá takřka žádnému opotřebení.

Kontroly musejí být kontrolovány měsíčně.

Kontrolka svítí zeleně: Zásobování proudem existuje a systém CORREX® MP 2.3-900 je funkční.

Nesvítí-li žádná z obou kontrollek, kontaktujte instalatéra nebo zákaznický servis.

Svítí-li kontrolka červeně, kontaktujte k odstranění poruchy instalatéra nebo zákaznický servis.

Aby byla zajištěna bezvadná funkce systému CORREX® MP 2.3-900, je nezbytné dbát následujících bezpečnostních pokynů:

1. Ohřívač vody v zásobníku neprovozujte déle než 2 měsíce bez jakéhokoliv odběru vody. Jinak by mohlo dojít k rušivému nahromadění plynu.
2. Skříň konektoru neodpojujte při naplněném zásobníku ohřívače vody od napájení. V takovém případě by již neexistovala ochrana proti korozi.
3. Při naplněném zásobníku ohřívače vody za žádných okolností neodpojujte přípojná vedení. V takovém případě by již neexistovala ochrana proti korozi.
4. Nevyřazujte systém CORREX® MP 2.3-900 z provozu ani během delšího prostoje bez odběru vody, např. během dovolené. V takovém případě by již neexistovala ochrana proti korozi.
5. Skříň konektoru nebo přípojná vedení vysouvejte pouze při vyprázdněném zásobníku.

9. Poruchy při provozu systému CORREX® MP 2.3-900

Provozní poruchy na systému s cizím zdrojem napětí CORREX® MP 2.3-900 se obvykle znázorňují červenou LED na skříni konektoru potenciostatu.

Upozornění: Mnoho příčin poruch lze určit a odstranit měřením stejnosměrného napětí, stejnosměrného proudu, polarity, izolace a odporu přímo na zařízení.

Potřebné měřicí postupy jsou popsány v kapitole 9.2. Možná vestavěná elektrická trubková topná tělesa odpojte od napájení. Popsané zkoušky smějí být provedeny pouze instalátérem nebo odborným pracovníkem zákaznického servisu.

Dále jsou popsána hlášení poruch, jejich možné příčiny a příslušná opatření k odstranění poruch.

9.1 Hlášení poruch, možné příčiny a opatření k odstranění poruch

Hlášení poruchy: Kontrolky nesvíí

Možná příčina: není připojeno síťové napětí.

Odstranění poruchy: Zajistěte trvalé napájení.

Hlášení poruchy: Kontrolka svítí červeně

Uvedte potenciostat do původního stavu tím, že odpojíte přístroj za účelem nastavení definované výchozí situaci asi 30 sekund od napájení. Potom zásobujte přístroj opět síťovým napětím. Svítí-li LED neustále ještě červeně, je třeba přezkoušet níže popsané možné příčiny poruch a provést uvedená opatření k odstranění poruch.

1. Zásobník ohříváče vody není naplněn vodou.
Kontrola: Zjistěte, zda je zásobník ohříváče vody úplně naplněn vodou.
Odstranění poruchy: Popř. naplňte zásobník ohříváče vody úplně vodou.
2. Není zabezpečen elektrický průchod mezi zástrčkovým potenciostatem a přípojem anody / zásobníku přes přípojné vedení.
Zkouška: Provězte všechny přípoje a kontakty, zda mají bezvadný, kovově vodivý elektrický kontakt.
Odstranění poruchy: Provedte elektrický kontakt, pokud neexistuje, popř. instalujte nové přípojné vedení.
3. Kromě systému s cizím zdrojem napětí je ještě zamontována anoda z hořčíku.
Zkouška: Zjistěte, zda je zamontována jedna nebo několik dodatečných anod z hořčíku.
Odstranění poruchy: Anodu z hořčíku, pokud existuje, vymontujte.
4. Neexistuje bezvadná izolace elektrody oproti stěně zásobníku nebo vestavěným prvkům zásobníku.
Zkouška: Provězte izolaci elektrody při prázdném zásobníku; měřické opatření viz 9.2.4.
Odstranění poruchy: Pokud je zapotřebí, zkorigujte polohu vestavěných prvků a anody.

Upozornění: Při suchém zásobníku musí být elektrický odpor mezi titanovou anodou a hmotou zásobníku vysokoohmový, ideální by byl: nekonečný odpor.

5. Přetížení zástrčkového potenciostatu na základě existujících, nesmaltovaných výměníků tepla bez dostatečné elektrické izolace; například výměníků s měděnými žebrovými trubkami, výměníků s měděnými hladkými trubkami nebo výměníků tepla se svazky z hladkých trubek z nerezové oceli.
Zkouška: Zkouška skutečně dodaného ochranného proudu, viz 9.2.2; zkouška elektrické izolace vestavěných prvků při prázdném zásobníku, viz 9.2.4.

Odstranění poruchy: Provedte elektrickou izolaci, pokud neexistuje, např. používejte plastová izolační pouzdra. Přihlédněte k potřebnému vyrovnávacímu odporu.

Požadovaná hodnota: Při použití vyrovnávacího odporu činí izolační odpor výměníku tepla oproti zásobníku několik stovek Ω ; při úplné izolované montáži výměníku tepla oproti zásobníku musí být izolační odpor vysokoohmový (teoreticky: nekonečný při úplné elektrické izolaci). Při neizolované montáži výměníku tepla oproti smaltované části zásobníku ohříváče vody činí izolační odpor 0Ω . Výměník tepla pak potřebuje plné množství ochranného proudu, což může vést k přetížení přístroje.

Důvod: Zástrčkový potenciostat bude při spotřebě ochranných proudů v oblasti asi 50 mA a výše přetížen, přičemž skutečná hodnota přetížení závisí na příslušném provozním napětí. Přetížení je možné zejména při přítomnosti elektricky neizolovaných nebo nedostatečně izolovaných zamontovaných kovových výměníků tepla, elektrických trubkových topných těles nebo velkoplošných míst s kazy ve smaltu, například v důsledku koroze smaltu.

6. Chybná izolace titanové anody v důsledku vzniklého poškození těsnění.

Zkouška: Izolaci proveďte měřením, viz 9.2.4.

Odstranění poruchy: Provedte dostatečnou izolaci.

Důvod: Titanová anoda již není dostatečně elektricky izolována, např. v důsledku nesprávně zamontovaného těsnicího materiálu (zamontujte výhradně originální těsnění!) nebo zestárlého materiálu. Tím dojde k zkratu mezi anodou a hmotou zásobníku, ochranný proud konverguje k nule.

7. Chybné pólování přípojných vedení

Zkouška: Proveďte polaritu měřením, viz 9.2.3. Porovnej také výklad v kapitole 7 k montáži na nátrubek a k montáži do izolačních otvorů.

Odstranění poruchy: Provedte korektní pólování.

Důvod: Při řádném provozu se nachází na titanové anodě "plus (+)" a na zásobníku "minus (-)".

8. Přerušené přípojné vedení

Zkouška: Zkontrolujte přípojné vedení; měřická opatření viz 9.2.1 a 9.2.2.

Odstranění poruchy: Vyměňte přípojné vedení, přitom používejte pouze originální přípojné vedení pro systém CORREX® MP 2.3-900!

Upozornění: Jestliže není možné odstranit poruchu provedením těchto opatření, neprodleně kontaktujte dodavatele zásobníku nebo obchodníka!

9.2 Měřická opatření

Analýza poruch se usnadní provedením níže popsaných měřických opatření. Odchytky od uvedených požadovaných hodnot upozorňují na funkčně nevyhovující montážní poměry.

Upozornění: K provedení měření je potřebný digitální multimetr nebo zkoušecí přístroj anody CorroScout® 500.

1. Měření provozního napětí

Postup: Nastavte měřicí přístroj na měřicí rozsah „stejnoseměrné napětí 20 V“. Spojte kladný pól měřicího přístroje s anodou a záporný pól měřicího přístroje se zásobníkem.

Požadovaná hodnota: nejméně + 2,3 V stejnosměrného napětí. V závislosti na vodivosti vody jsou obvyklá provozní napětí v rozmezí od 2,3 a do asi 5 V - tento údaj je orientační. Vyšší provozní napětí jsou možná, jestliže má voda velmi malou vodivost.

Odchytky od požadované hodnoty: Vyšší provozní napětí (možná až do 10 V) mohou upozorňovat na neizolované kovové výměníky tepla. Jestliže provozní napětí konverguje k nule, pak je katodická ochrana proti korozi už nefunkční. Toto může mj. nastat, když jsou titanová anoda a zásobník zkratovány, např. v důsledku poškození těsnění, nebo když má anoda kontakt s vestavěnými prvky.

2. Měření ochranného proudu

Postup: Nastavte měřicí přístroj na rozsah 200 mA, resp. 20 mA a zapojte jej v sérii v obvodu mezi zástrčkovým potenciostatem a zásobníkem nebo dle volby mezi zástrčkovým potenciostatem a anodou.

Požadovaná hodnota: Při standardním smaltování a chybějících dodatečných vestavěných prvcích jsou při obvyklé pitné vodě typické nízké jednomístné hodnoty mA. Skutečné hodnoty jsou závislé také na velikosti zásobníku.

Odchytky od požadované hodnoty: Vysoké, zejména dvoumístné hodnoty mA mohou upozorňovat na velkoplošné chyby ve smaltu nebo zkratované, nedostatečně elektricky izolované, nesmaltované vestavěné prvky. Jestliže je ochranný proud naprosto nulový (mA), pak je katodická ochrana proti korozi nefunkční. Zkontrolujte přípojně vedení a kontakty.

3. Kontrola polarity

Postup: Spojte kladný pól měřicího přístroje s anodou a záporný pól měřicího přístroje se zásobníkem.

Požadovaná hodnota: Provozní napětí $\geq + 2,3 \text{ V}$ (= plus!). Znaménko na displeji musí být kladné (plus).

Odchylka od požadované hodnoty: Při záporných hodnotách (např.: $-2,5 \text{ V}$) se jedná o přepólování. Hrozí nebezpečí urychlené koroze zásobníku, systém CORREX® MP 2.3-900 neprodleně vypněte a kontaktujte zákaznický servis pro zásobník.

4. Kontrola izolace

- a) Nainstalovaná, nesmaltovaná elektrická trubková topná tělesa nebo výměníky tepla
- (b) Titanová anoda

Postup: Nastavte měřicí přístroj na rozsah měření odporu. Vypusťte vodu, aby byl vyloučen nepřímý elektrický kontakt přes vodní fázi. Uvedte zkušební kabely měřicího přístroje do kontaktu s trubkovým topným tělesem und smaltovaným zásobníkem (a), resp. s titanovou anodou a smaltovaným zásobníkem (b). Proveďte měření elektrického odporu.

Požadovaná hodnota: vysokoohmová; k- až částečně M- Ω -oblast pro (a) a (b). Při výměnících tepla s vyrovnávacím odporem: možno 600 Ω . }

Odchylka od požadované hodnoty: Při přímo zkratovaných výměnících tepla nebo jedné zkratované titanové anodě lze očekávat odpor, který konverguje k 0 Ω .

10 Technické údaje systému CORREX® MP 2.3-900

10.1 Přerušující potenciostat pro smaltované ohřivače akumulované vody

Funkce

Zástrčkový potenciostat k nasazení ve smaltovaných ohřivačích vody v zásobníku (přerušující potenciostat s regulací ochranného proudu, řízenou potenciálem) s integrovanou funkční indikací LED červeným/zeleným světlem.

Napájení

Napětí: 230 V \pm 10 %

Kmitočet: 50/60 Hz

Příkon: < 4 VA

Parametry

Požadované napětí: 2,3 V

Jmenovitý proud (sekundární): 50 mA

Provozní napětí (sekundární): max. 10 V při 50 mA

Indikace

Dvě světelné diody ve víku skříně: zelené světlo: napájení přiléhá, funkční pohotovost

červené světlo: porucha

Provoz

Teplotní rozsah (zástrčkový potenciostat): 0 až 40 °C

Třída ochrany: II (provoz v uzavřených prostorách)

Skříň

Rozměry (bez eurozástrčky): D 80 x Š 50 x V 45 mm

Hmotnost (bez kabelu anody): asi 160 g

10.2 Titanové anody CORREX®

Funkce

Napájecí a odběrní elektroda s povlakem ze směsi z oxidů ušlechtilých kovů; takřka neopotřebovatelné napájení během fáze napájení, působení jako referenční elektroda k měření skutečného napětí v zásobníku při přerušení proudu

šroub M8 x 30

rozměry elektrody

průměr: 2 mm

délka: 200 mm

délka povlaku: variabilní, podle případu použití

montážní možnosti

Montáž na nátrubek

Montáž do izolačních otvorů

Содержание

	Стр.
1 Эскиз: Монтаж и объем поставки в случае монтажа с помощью муфты	3
2 Указания для лучшего понимания настоящей инструкции	148
3 Указания по технике безопасности	149
4 Использование по назначению	150
5 Функция	150
6 Объем поставки	151
7 Монтаж и ввод в эксплуатацию	153
7.1 Монтаж с помощью муфты	153
7.2 Монтаж в отверстии с изоляцией	157
8 Указания по эксплуатации и техобслуживанию для пользователя	161
9 Неисправности	162
10 Технические данные	167
11 Эскиз: Монтаж и объем поставки в случае монтажа в отверстии с изоляцией	170
12 Авторские права	185
 Приложение	
Потенциостат	170
Аноды	173
Соединительные провода	175
Монтажные комплекты для дооснащения	177

2. Указания для лучшего понимания настоящей инструкции

Прежде, чем продолжать чтение инструкции, ознакомьтесь с этими указаниями!

2.1 Сфера действия

Настоящая инструкция по монтажу и эксплуатации служит для системы катодной защиты наведенными токами CORREX® MP 2.3-900 с компонентами, показанными в Приложении.

Она касается следующих видов монтажа:

- Монтаж с помощью муфты
 - с заглушкой на резьбе G 3/4"
 - с заглушкой на резьбе G 1"
 - с заглушкой на резьбе G 1 1/4"
- Монтаж в отверстии с изоляцией
 - со шпилькой M8 для 10,5 мм монтажного отверстия

2.2 Используемые аноды

Система катодной защиты наведенными токами CORREX® MP 2.3-900 поставляется с различными типами анодов. Информацию о том, какой тип системы подходит к конкретному типу накопительного водонагревателя, предоставляют изготовители баков. Изготовители предоставляют также информацию о длине и числе анодов, которыми должен быть оснащен бак. Это касается в особенности дооснащения старых баков анодами. Рекомендации изготовителя бака по оснащению анодами необходимо выполнять.

2.3 Изображение принципа монтажа

Все без исключения указания по монтажу и эскизы лишь схематически иллюстрируют принцип монтажа. Монтируйте CORREX® MP 2.3-900 только тогда, когда конкретные условия монтажа соответствуют схематически показанным условиям монтажа или очевидны из эскизов. В противном случае не монтируйте CORREX® MP 2.3-900.

2.4 Технические изменения

Конструктивное исполнение отдельных компонентов может быть в любой момент изменено без предупреждения, если это служит для оптимизации конструкции или связано с желанием заказчика.

3 Указания по технике безопасности

Эти указания необходимо усвоить до чтения дальнейших частей инструкции.

3.1 Монтаж только специалистами

Монтаж и возможные ремонты системы катодной защиты наведенными токами CORREX® MP 2.3-900 разрешается выполнять только квалифицированным специалистам!

Прежде, чем выполнять монтаж системы катодной защиты наведенными токами CORREX® MP 2.3-900, необходимо убедиться в том, что:

1. Система катодной защиты наведенными токами будет эксплуатироваться в закрытом и сухом помещении.
2. Сетевое напряжение соответствует напряжению, указанному на фирменной табличке.
3. Сетевое напряжение постоянно приложено.

3.2 Указания по технике безопасности при работе

Для обеспечения безотказной работы системы CORREX® MP 2.3-900 необходимо обязательно соблюдать следующие указания по технике безопасности:

1. Накопительный водонагреватель запрещается эксплуатировать более двух месяцев без отбора воды из него. В противном случае могут возникнуть вредные скопления газа, которые часто можно обнаружить по бурлению в системе бака и трубопроводов.
2. Запрещается отсоединять от сети регулируемый по прерыванию потенциостат в штеккерном корпусе в заполненном накопительном водонагревателе! В противном случае защита от коррозии больше не обеспечивается.
3. Запрещается отсоединять соединительные провода между регулируемым по прерыванию потенциостатом в штеккерном корпусе и баком заполненного накопительного водонагревателя. В противном случае защита от коррозии больше не обеспечивается.
4. Запрещается прекращать эксплуатацию системы CORREX® MP 2.3-900 даже во время продолжительных простоев (например, отпуска).
В противном случае защита от коррозии больше не обеспечивается.

3.3 Предупреждение относительно электрических трубчатых нагревательных элементов

Предупреждение относительно эксплуатации системы катодной защиты наведенными токами в эмалированных накопительных водонагревателях с электрическим трубчатым нагревательным элементом: В накопительных

водонагревателях со смонтированным изолированно электрическим трубчатым нагревателем в случае дефекта трубчатого нагревателя нельзя исключить прорыв напряжения через воду к металлическим частям бака, к которым возможно прикосновение. При прикосновении к этим частям при определенных обстоятельствах может произойти удар электрическим током, опасный для жизни. Поэтому при регулярном выполнении техобслуживания электрического трубчатого нагревателя специалистом, например монтером, необходимо убеждаться в том, что электрический трубчатый нагреватель находится в исправном состоянии и безотказно работает.

3.4 Предупреждение относительно дефектов электрических трубчатых нагревательных элементов

В случае дефекта электрического трубчатого нагревателя сетевое напряжение может находиться также на шпильке M8 анода в системе катодной защиты и на кабеле, соединяющем анод с потенциостатом. При прикосновении к этим частям нельзя исключить удар электрическим током, опасный для жизни. Поэтому перед выполнением работ на системе катодной защиты наведенными токами в целях безопасности необходимо выключать питающее напряжение электрических трубчатых нагревателей.

4 Использование по назначению

Система CORREX® MP 2.3-900 служит для длительной катодной защиты эмалированных накопительных водонагревателей от коррозии. Систему CORREX® MP 2.3-900 разрешается использовать исключительно для этой цели с соблюдением настоящей инструкции по монтажу и эксплуатации. Фирма Magontec не несет никакой ответственности за ущерб, вызванный неверным использованием или несоблюдением настоящей инструкции!

5 Принцип работы

CORREX® MP 2.3-900 состоит из регулируемого по прерыванию потенциостата и одного титанового анода, соединенных между собой соединительным проводом. Питание наведенными токами производится

от регулируемого по прерыванию потенциостата, а подача защитного тока в бак производится через титановый анод. При этом на титановом аноде (положительный полюс) и на включенных в качестве катода (минусовой полюс), соприкасающихся с водой, изношенных и дефектных местах эмали на поверхности бака протекают электрохимические реакции, в результате которых происходит транспортировка зарядов (электронов) к дефектным местам эмали. В результате электрохимический потенциал поверхности в области контактирующих с водой дефектных и изношенных мест настолько уменьшается, что скорость коррозии стальной стенки бака становится равной почти нулю. В зависимости от качества воды в местах дефектов эмали могут образовываться отложения извести.

Система работает как так называемый регулируемый по прерыванию потенциостат, т. е. питание защитным током через титановый анод периодически прерывается на короткие промежутки времени. Во время этих прерываний измеряется потенциал между титановым анодом и стенкой бака накопительного водонагревателя и передается на потенциостат в качестве фактического напряжения. Там фактическое напряжение сравнивается с заданным необходимым напряжением прибора. Подаваемый защитный ток автоматически регулируется так, что фактический потенциал бака соответствует необходимому значению.

6 Объем поставки

6.1 Объем поставки CORREX® MP 2.3-900 для монтажа с помощью муфты

Перед началом монтажа проверьте, пожалуйста, комплектность поставки и отсутствие повреждений путем сравнения с таблицей ниже а также с рис. в разделе 1.2!

Поз.	Количество	Наименование
1	1	Титановый анод со смонтированным изолированным узлом резьбовой пробки
2	1	Регулируемый по прерыванию потенциостат в штеккерном корпусе с контрольными лампами
3	1	Соединительный провод с разъемным контактным соединением
4	1	Инструкция по эксплуатации

6.2 Объем поставки CORREX® MP 2.3-900 для монтажа в отверстиях с изоляцией

Проверьте, пожалуйста, полноту объема поставки и отсутствие повреждений до начала монтажа на основании таблицы, приведенной в приложении, и рисунка в разделе 11.2!

Поз.	Количество	Наименование
1	1	Титановый анод со шпилькой и уплотнительной шайбой
2	1	Регулируемый по прерыванию потенциостат в штеккерном корпусе с контрольными лампами
3	1	Соединительный провод с разъемным контактным соединением
4	1	Небольшой кулек с принадлежностями:
	1	уплотнением (витон)
	1	изолирующей гильзой
	1	подкладной шайбой M8, оцинкованной
	1	зубчатой упругой шайбой M8
	2	шестигранными гайками M8, оцинкованными
	1	зубчатой упругой шайбой с плоским штекером 6,3 x 0,8 мм
5	1	Инструкция по эксплуатации

6.3 Объем поставки CORREX® MP 2.3-900 с монтажным комплектом для дооснащения

CORREX® MP 2.3-900 с монтажным комплектом для дооснащения можно использовать на выбор:

- для монтажа с помощью муфты
- для монтажа в отверстиях с изоляцией.

Проверьте, пожалуйста, комплектность поставки путем сравнения с таблицей ниже а также целостность небольшого кулика.

Количество	Поз.	Наименование
1		Стержневой титановый анод со шпилькой и уплотнительной шайбой
1		Регулируемый по прерыванию потенциостат в штеккерном корпусе с контрольными лампами
1		Соединительный провод с разъемным контактным соединением
1		Монтажный комплект в небольшом кулике с:
	1	уплотнением
	2a	заглушкой на резьбе G 3/4"
	2b	заглушкой на резьбе G 1"

2с	заглушкой на резьбе G 1 1/4"
3а	изолирующей гильзой, небольшой
3б	изолирующей гильзой, большой
4	подкладной шайбой M8
5	зубчатой упругой шайбой M8
6,8	гайками M8, оцинкованными
7	зубчатой упругой шайбой M8 с плоским штекером
9	низкой гайкой M8, оцинкованной
1	Инструкция по эксплуатации

Номера позиций монтажного комплекта соответствуют нумерации в Приложении «Монтажный комплект для дооснащения – обзор».

Указание: применение монтажного комплекта для монтажа с помощью муфты требует предварительного монтажа узла заглушки на резьбе в соответствии с пунктом 7.1.3.1.

Применение монтажного комплекта для монтажа в отверстии с изоляцией осуществляется в соответствии с пунктом 7.2.2.

7 Монтаж и ввод в эксплуатацию

7.1 CORREX® MP 2.3-900 для монтажа с помощью муфты

Указание: обязательно соблюдайте требования пункта 2.3 (см. выше)!

7.1.1 Указания по технике безопасности при монтаже

1. Перед монтажом CORREX® MP 2.3-900 демонтируйте магниевый защитный анод (при наличии, случай дооснащения).
2. Никогда не подключайте регулируемый по прерыванию потенциостат в штеккерном корпусе к защитному магниевому аноду!
3. Титановый анод не должен прикасаться ни к каким деталям, смонтированным внутри бака и к стенке бака. Необходимо проверить качество изоляции с помощью подходящего измерительного прибора (например, цифрового мультиметра или прибора CorroScout® 500)! При выполнении этого измерения титановый анод не должен быть погружен в воду.
4. Система CORREX® MP 2.3-900 выполняет свою функцию только при безукоризненном металлическом токопроводящем соединении всех электрических подключений. Безукоризненное металлическое токопроводящее соединение необходимо проверить с помощью подходящего измерительного прибора (например, цифрового мультиметра или прибора CorroScout® 500)!

5. Используйте только оригинальные соединительные провода!
6. Ни в коем случае не удлиняйте соединительные провода, так как это влечет за собой возможность перепутывания полярности и тем самым опасность интенсивной коррозии!
7. Перед вводом в эксплуатацию проверьте, не перепутано ли подсоединение кабелей. При перепутывании соединения кабелей возникает опасность интенсивного развития коррозии.
8. Для оптимального прилегания уплотнительного кольца на муфте необходима фаска 60°.

Указание: при последующем монтаже анода в системе катодной защиты наведенными токами могут быть использованы имеющиеся резьбовые муфты, например, в комбинации с переходниками (оцинкованная сталь). Манипуляция с деталями, например соединительными проводами, приводит к утрате гарантии, предусмотренной законами.

7.1.2 Эскиз Монтаж и ввод в эксплуатацию

Иллюстрация на отворачиваемой странице (раздел 1.1) этой инструкции показывает пример монтажа системы CORREX® MP 2.3-900 с помощью заглушки на резьбе. Фактическая ситуация зависит от типа бака, его размера, типа анода и используемого соединительного провода.

Указание: во время монтажа держите отворачиваемую страницу (раздел 1.1) раскрытой.

Для монтажа необходимы следующие компоненты:

1. Титановый анод с заглушкой на резьбе G 3/4", G 1" или G 1 1/4"
2. Соединительный провод
3. Регулируемый по прерыванию потенциостат в штеккерном корпусе

7.1.3 Принцип монтажа CORREX® MP 2.3-900 с помощью муфты:

1. Опорожните накопительный водонагреватель при необходимости.
2. В случае дооснащения демонтируйте старый защитный анод (Mg-) (при наличии).
3. Заверните титановый анод со смонтированной заглушкой на резьбе (1) герметично до пояса в резьбовой муфте бака водонагревателя.

Указание: Заглушка на резьбе оснащена уплотнительным кольцом из политетрафторэтилена. При повреждении этого уплотнительного кольца, например, после многократного заворачивания, необходимо обеспечить герметичность резьбы с помощью подходящих средств, например, пеньки или ленты из ПТФЭ.

4. Закрепите на винте заземления (8) бака контактную пластину (7) кабеля, обозначенного "Соединение с массой бака". При отсутствии винта заземления необходимо обеспечить другой надежный электрический контакт провода массы с баком водонагревателя. Без надежного металлического токопроводящего соединения система CORREX® MP 2.3-900 не выполняет свою функцию.
5. Установите другой втулочный наконечник кабеля со стороны бака (4) на плоский штекер (5) зубчатой упругой шайбы анода (6).
6. Установите двухполюсный штекер на другом конце соединительного провода в предусмотренное для него соединительное отверстие (10) регулируемого по прерыванию потенциостата в штеккерном корпусе. Направьте направляющий носик вверх; двухполюсный штекер может быть закреплен без чрезмерного усилия в корпусе потенциостата со штеккерным корпусом только в этом положении.
7. Заполните водонагреватель водой и проверьте его герметичность.
8. Проверьте контрольные лампы на корпусе штекера.
9. Необходимая проверка функционирования: С помощью вольтметра постоянного напряжения (например, цифрового мультиметра или CorroScout® 500) необходимо проверить правильную полярность путем измерения величины напряжения и знака приложенного напряжения. Для этого необходимо переключить измерительный прибор на диапазон измерения 20 В постоянного напряжения и соединить минусовой вход измерительного прибора с баком, а плюсовой вход прибора – с титановым анодом. Величина приложенного постоянного напряжения U должна превышать +2,3 В. Учитывайте знак ,+! Для выполнения этого измерения водонагреватель должен быть заполнен водой и регулируемый по прерыванию потенциостат в штеккерном корпусе должен быть вставлен в его гнездо.

Указание: система CORREX® MP 2.3-900 начинает выполнять свою функцию только в заполненном водой водонагревателе.

Верхняя контрольная лампа (11a) горит зеленым цветом: сетевое напряжение имеется и система CORREX® MP 2.3-900 готова к работе. Если ни одна из контрольных ламп не горит, то вероятно отсутствует сетевое напряжение.

Если нижняя контрольная лампа (11b) горит красным цветом, то это указывает на наличие неисправности.

В этом случае необходимо осуществить проверки, указанные в разделе 9.

Указание: если контрольная лампа сразу после нового монтажа горит красным цветом, то следует предполагать, что имеется неисправность, связанная с монтажом. Проверьте это, руководствуясь рекомендациями, приведенными в разделе 9, и устраните неисправность.

7.1.3.1 Комплект для дооснащения, монтаж с помощью муфты

Инструкция по монтажу узла заглушки на резьбе и стержневого титанового анода

1. Область применения

Комплект для дооснащения и монтажа с помощью муфты позволяет использовать узел заглушки на резьбе и тем самым стержневой титановый анод на выбор в резьбовых отверстиях G 3/4", G 1" или G 1 1/4". Для этого необходимо до начала последующего использования индивидуально смонтировать узел заглушки на резьбе и стержневой титановый анод. Диаметр резьбы выбирают в соответствии с требованием конкретного накопительного водонагревателя.

2. Рисунок

В Приложении «Комплект для дооснащения» на рис. 1-3 показана последовательность монтажа отдельных деталей монтажного комплекта.

Указание: Пользуйтесь рисунками для лучшего понимания процесса монтажа.

3. Монтаж

1. Установите упругое, красновато-коричневое уплотнение (1) на шпильку M8x30 стержневого титанового анода так, чтобы уплотнение прилегало к уплотнительной шайбе стержневого титанового анода. Используйте только оригинальные детали уплотнения!
2. Вставьте шпильку с уплотнением в отверстие заглушки на резьбе (2а-с) до прилегания уплотнения к заглушке и центровки шпильки.
3. Установите на шпильку малую изолирующую гильзу (3а) для заглушки на резьбе G 3/4" и соответственно большую изолирующую гильзу (3b) для заглушки на резьбе G 1" и G 1 1/4".
4. Установите на шпильку подкладную шайбу (4) и зубчатую упругую шайбу (5).
5. Установите на шпильку оцинкованную гайку M8 (6) и затяните ее с помощью динамометрического ключа; необходимый момент затяжки: 6 Нм.
6. При использовании заглушки на резьбе 1" или 1 1/4": установите зубчатую упругую шайбу с изогнутым под углом 90° плоским штекером (7) и затем зафиксируйте оцинкованной гайкой M8 (8). Зафиксируйте при этом надлежащим образом заглушку на резьбе, например, в тисках. Затяните гайку M8.
7. При использовании заглушки на резьбе G 3/4": установите зубчатую упругую шайбу с изогнутым под углом плоским штекером (7) и затем зафиксируйте оцинкованной низкой гайкой M8 (9). Зафиксируйте при этом надлежащим образом заглушку на резьбе, например, в тисках. Затяните гайку M8.

4. Проверка функционирования

При правильном монтаже прибор должен показывать большое сопротивление при приложении плюсового вывода к шпильке М8 и минусового вывода к заглушке на резьбе (диапазон МОм).

Указание: резьбовое соединение должно быть герметичным. По возможности перед монтажом подайте в бак сжатый воздух (10 бар) и проверьте его герметичность, например, путем нанесения мыльного раствора кистью на место монтажа и контроля образования пузырей (место негерметичности).

7.2 CORREX® MP 2.3-900 для монтажа в отверстиях с изоляцией

Указание: обязательно соблюдайте требования пункта 2.3!

7.2.1 Указания по технике безопасности при монтаже

1. Перед монтажом CORREX® MP 2.3-900 демонтируйте магниевый защитный анод (при наличии, случай дооснащения).
2. Никогда не подключайте регулируемый по прерыванию потенциостат в штеккерном корпусе к защитному магниевому аноду!
3. Титановый анод не должен прикасаться ни к каким деталям, смонтированным внутри бака и к стенке бака. Необходимо проверить качество изоляции с помощью подходящего измерительного прибора (например, цифрового мультиметра с диапазоном измерения сопротивления или прибора CorroScout® 500)!
При выполнении этого измерения титановый анод не должен быть погружен в воду.
4. Система CORREX® MP 2.3-900 выполняет свою функцию только при безукоризненном металлическом токопроводящем соединении всех электрических подключений.
Необходимо проверить качество электропроводности соединений с помощью подходящего измерительного прибора (например, цифрового мультиметра или прибора CorroScout® 500)!
5. Используйте только оригинальные соединительные провода.
6. Ни в коем случае не удлиняйте соединительный провод, так как это влечет за собой возможность перепутывания полярности и тем самым опасность интенсивной коррозии!
7. Перед вводом в эксплуатацию проверьте, не перепутано ли подсоединение кабелей. При перепутывании соединения кабелей возникает опасность интенсивного развития коррозии.
8. Используйте исключительно оригинальные уплотнения.

Указание: при последующем монтаже анода системы катодной защиты наведенными токами можно использовать имеющиеся вводы магниевых анодов, которые были установлены ранее путем монтажа в отверстие с изоляцией.

7.1.2 Эскиз Монтаж и ввод в эксплуатацию

Рисунок на отворачиваемой странице (раздел 11.1) настоящей инструкции показывает в качестве примера монтаж системы CORREX® MP 2.3-900, причем на рисунке специально показан монтаж во фланцевой крышке. Фактическая ситуация зависит от типа бака, его размера, типа анода и используемого соединительного провода.

Указание: во время монтажа держите отворачиваемую страницу (раздел 11.1) раскрытой.

Для монтажа необходимы следующие компоненты:

1. Титановый анод (см. раздел 11.2 Объем поставки (1))
2. Соединительный провод (см. раздел 11.2 Объем поставки (3))
3. Регулируемый по прерывания потенциостат в штекерном корпусе (см. раздел 1.2 Объем поставки (2))
4. Принадлежности (см. Приложение «Принадлежности/ Монтаж в отверстиях с изоляцией»):
 - 1 уплотнение (витон) (4)
 - 1 изолирующая гильза с буртиком (5)
 - 1 подкладная шайба (6)
 - 1 зубчатая упругая шайба (7)
 - 2 шестигранные гайки М8 (8 и 10)
 - 1 зубчатая упругая шайба с плоским штекером 6,3 x 0,8 мм (9)

7.2.3 Принцип монтажа CORREX® MP 2.3-900 в отверстиях с изоляцией

1. Опорожните накопительный водонагреватель при необходимости.
2. В случае дооснащения демонтируйте старый защитный анод (Mg-) (при наличии).
3. Если отверстия нет, то просверлите отверстие Ø 10,5 мм в крышке фланца накопительного водонагревателя.
4. Установите уплотнение из витона (4) на шпильку титанового анода (1) и вставьте анод с внутренней стороны в отверстие, предназначенное для монтажа.
5. Используйте изолирующую гильзу с буртиком (5) для центровки болта М8 в отверстии диаметром 10,5 мм фланцевой крышки.
6. Заверните титановый анод с изолирующей гильзой (5), подкладной шайбой (6), зубчатой упругой шайбой (7) и шестигранной гайкой (8).

Указание: резьбовое соединение должно быть герметичным, момент затяжки: 6 Нм. Используйте динамометрический ключ!

7. Установите зубчатую упругую шайбу с плоским штекером 6,3 x 0,8 мм (9) и привинтите ее шестигранной гайкой (10).
8. Снова смонтируйте фланец титанового анода на водонагреватель.
9. Смонтируйте упор (11) с концом провода, обозначенным "вывод для подсоединения массы бака" на винт заземления водонагревателя. При отсутствии винта заземления необходимо обеспечить другой надежный электрический контакт кабеля массы с баком водонагревателя. Без надежного металлического токопроводящего соединения система CORREX® MP 2.3-900 не выполняет свою функцию.
10. Другой упор со стороны бака (12) - здесь: гнездо для плоского штекера 6,3 x 0,8 мм – установите на плоский штекер зубчатой упругой шайбы анода.
11. Установите двухполюсный соединительный штекер (13) на другом конце соединительного провода со стороны потенциостата в предусмотренное для него соединительное отверстие (14) регулируемого по прерыванию потенциостата в штеккерном корпусе. Направьте направляющий носик вверх; двухполюсный штекер может быть закреплен без чрезмерного усилия в корпусе потенциостата со штеккерным корпусом только в этом положении.
12. Вставьте регулируемый по прерыванию потенциостат в штеккерном корпусе (2) в розетку сети с напряжением 230 В.
13. Заполните водонагреватель водой и проверьте его герметичность.
14. Необходимая проверка функционирования: с помощью вольтметра постоянного напряжения (например, цифрового мультиметра или CorroScout® 500) необходимо на готовой к работе установке (см. ниже) проверить правильную полярность путем измерения величины напряжения и знака приложенного напряжения. Величина приложенного напряжения должна быть $U > +2,3 \text{ В}$, если бак соединен с минусовым входом прибора, а титановый анод – с плюсовым входом измерительного прибора.
15. Проверьте контрольную лампу на корпусе штекера.

Указание: система CORREX® MP 2.3-900 начинает выполнять свою функцию только в заполненном водой водонагревателе.

Верхняя контрольная лампа (15a) горит зеленым цветом: сетевое напряжение имеется и система CORREX® MP 2.3-900 готова к работе. **Если ни одна из двух контрольных ламп не горит,** то вероятно отсутствует сетевое напряжение.

Если нижняя контрольная лампа (15b) горит красным цветом, то это указывает на наличие неисправности. В этом случае необходимо осуществить проверки, указанные в разделе 9.

Указание: если контрольная лампа после нового монтажа горит красным цветом, то, по видимому, имеется неисправность, связанная с монтажом. Проверьте это, руководствуясь рекомендациями, приведенными в разделе 9, и устраните неисправность.

7.2.3.1 Комплект для дооснащения и монтажа в отверстии с изоляцией

Инструкция по монтажу титанового анода

1. Область применения

Комплект для дооснащения позволяет смонтировать стержневой титановый анод и необходимые компоненты в соответствии с требованием монтажа в отверстии с изоляцией.

2. Рисунок

В Приложении «Комплект для дооснащения» на рис. 4 (монтажный комплект) показана последовательность монтажа отдельных деталей монтажного комплекта.

Указание: Пользуйтесь рисунком для лучшего понимания процесса монтажа.

3. Монтаж

Монтаж производится в соответствии с указаниями в пункте 7.2.3

8 Указания по эксплуатации и техобслуживанию для пользователя

Покрытие титанового анода почти не подвержено изнашиванию.

Необходимо ежемесячно проверять контрольные лампы:

Контрольная лампа горит зеленым цветом: сетевое напряжение имеется и система CORREX® MP 2.3-900 готова к работе.

Если не горит ни одна из двух контрольных ламп, то обратитесь к Вашему монтеру или в службу сервиса.

Если горит красная контрольная лампа: обратитесь к монтеру или в службу сервиса для устранения неисправности.

Для обеспечения безотказной работы системы CORREX® MP 2.3-900 необходимо соблюдать следующие указания по технике безопасности:

1. Никогда не эксплуатируйте накопительный водонагреватель более двух месяцев без отбора воды из него. В противном случае может возникнуть вредное скопление газов.
2. Не отсоединяйте регулируемый по прерыванию потенциостат в штеккерном корпусе от сети на наполненном накопительном водонагревателе. В противном случае защита от коррозии больше не обеспечивается.
3. При наполненном водонагревателе ни в коем случае не отсоединяйте соединительные провода. В противном случае защита от коррозии больше не обеспечивается.
4. Запрещается прекращать эксплуатацию системы CORREX® MP 2.3-900 даже во время продолжительных периодов без отбора воды, например, во время отпуска. В противном случае защита от коррозии больше не обеспечивается.
5. Вынимайте регулируемый по прерыванию потенциостат в штеккерном корпусе или вытаскивайте соединительный провод из розетки только при опорожненном водонагревателе.

9. Неисправности при эксплуатации системы CORREX® MP 2.3-900

О неисправностях системы катодной защиты наведенными токами CORREX® MP 2.3-900 обычно сигнализирует красный светодиод на штекерном корпусе потенциостата.

Указание: Причины многих неисправностей можно установить путем измерения постоянного напряжения, постоянного тока, полярности, а также сопротивления изоляции и электрических цепей и затем устранить их на установке. Необходимые процессы измерения описаны в разделе 9.2. При наличии встроенного трубчатого нагревательного элемента обесточьте его. Описанные проверки разрешается выполнять только монтеру или уполномоченной на это службе сервиса.

Ниже описаны сообщения о неисправностях, их возможные причины и соответствующие способы устранения неисправностей.

9.1 Сообщения о неисправностях, возможные причины и способы устранения неисправностей

Сообщение о неисправности: Контрольные лампы не горят

Возможная причина: отсутствует сетевое напряжение.

Устранение неисправности: осуществите постоянное подключение к сети.

Сообщение о неисправности: контрольная лампа горит красным цветом
Возвратите потенциостат в прежнее положение, отключив прибор от сети примерно на 30 секунд для настройки определенной исходной ситуации. После этого снова включите подачу сетевого напряжения на прибор. Если по-прежнему горит красный светодиод, то необходимо проверить описанные ниже возможные причины неисправностей и принять указанные меры для устранения неисправностей.

1. Накопительный водонагреватель не заполнен водой.

Проверка: проверьте, заполнен ли полностью водой накопительный водонагреватель.

Устранение неисправности: при необходимости полностью заполните водой накопительный водонагреватель.

2. Не проходит электрический ток через соединительный провод между регулируемым по прерыванию потенциостатом в штекерном корпусе и контактным выводом анода/ накопительного водонагревателя.

Проверка: проверьте все подключения и контакты и убедитесь в том, что обеспечивается надежный контакт с прохождением электрического тока.

Устранение неисправности: при отсутствии электрического контакта обеспечьте его или, при необходимости, используйте новый электрический провод.

3. Помимо системы катодной защиты наведенными токами смонтирован также магниевый анод.
 Проверка: проверьте, смонтирован ли один или несколько дополнительных магниевых анодов.
 Устранение неисправности: демонтируйте имеющийся магниевый анод.
4. Отсутствует качественная изоляция электрода относительно стенки бака или устройств, смонтированных внутри накопительного водонагревателя.
 Проверка: проверьте изоляцию электрода на опорожненном накопительном водонагревателе; порядок измерения см. в пункте 9.2.4.
 Устранение неисправности: при необходимости измените положение устройств, смонтированных внутри водонагревателя, и анода.

Указание: На сухом накопительном водонагревателе электрическое сопротивление между титановым анодом и массой бака должно быть очень большим, в идеальном варианте - бесконечным.

5. Перегрузка регулируемого по прерыванию потенциостата в штеккерном корпусе вследствие имеющихся, не эмалированных теплообменников без достаточной электрической изоляции; например, трубчатого теплообменника с медными трубами с оребрением, теплообменника с медными трубами без оребрения или кожухотрубного теплообменника из нержавеющей стали с трубами без оребрения.
 Проверка: проверку фактического отдаваемого защитного тока см в п. 9.2.2; проверку электрической изоляции установленных устройств на опорожненном накопительном водонагревателе см. в п. 9.2.4
 Устранение неисправности: обеспечьте электрическую изоляцию (при ее отсутствии), например, используйте изолирующие гильзы из пластмассы. Подумайте о необходимом резисторе для выравнивания потенциалов.
 Необходимое значение: при использовании резистора для выравнивания потенциалов сопротивление изоляции теплообменника относительно бака составляет несколько сотен, а при монтаже с хорошей изоляцией теплообменника относительно бака сопротивление изоляции должно быть очень большим (теоретически: бесконечным при полной электрической изоляции). При короткозамкнутом монтаже теплообменника относительно эмалированной части накопительного

водонагревателя сопротивление изоляции находится вблизи нуля. В таком случае теплообменник забирает весь защитный ток, что может вызвать перегрузку прибора.

Причина: регулируемый по прерыванию потенциостат в штеккерном корпусе перегружается при потреблении защитных токов порядка 50 мА и больше, при этом фактическая степень перегрузки зависит от соответствующего приложенного напряжения. Перегрузка возможна, в частности, при наличии не изолированных или недостаточно электрически изолированных смонтированных металлических теплообменников, электрических трубчатых нагревательных элементов или дефектов эмалированной поверхности очень больших размеров, например, возникших в результате коррозии эмали.

6. Некачественная изоляция титанового анода в результате возникшего повреждения уплотнения
 Проверка: проверьте изоляцию путем измерения ее сопротивления, см. п. 9.2.4.
 Устранение неисправности: обеспечьте достаточную изоляцию.
 Причина: титановый анод смонтирован с недостаточной электрической изоляцией, например, вследствие неверно смонтированного уплотнения (устанавливайте только оригинальное уплотнение!) или старения материала уплотнения. В результате может возникнуть короткое замыкание между анодом и массой бака водонагревателя, защитный ток становится равным нулю.
7. Неправильная полярность соединительных проводов
 Проверка: проверьте полярность путем измерения, см. п. 9.2.3. См. также указания в разделе 7, касающиеся монтажа с помощью муфты и монтажа в отверстии с изоляцией.
 Устранение неисправности: осуществите соединение с правильной полярностью.
 Причина: При правильной работе системы на титановом аноде имеется "плюс (+)" а на водонагревателе "минус (-)".
8. Обрыв соединительного провода
 Проверка: проверьте соединительный провод; описание измерений см. в пунктах 9.2.1 и 9.2.2.
 Устранение неисправности: поменяйте местами соединительные провода, при этом используйте только оригинальные соединительные провода для системы CORREX® MP 2.3-900!

Указание: если указанные меры не позволяют устранить неисправность, то немедленно свяжитесь с поставщиком накопительного водонагревателя или с продавцом!

9.2 Осуществление измерений

Анализ неисправностей облегчают измерения, описанные ниже. Отклонения от указанных необходимых значений свидетельствуют о монтаже, не соответствующем требованиям.

Указание: для проведения измерений необходим цифровой вольтметр или прибор для проверки анодов CorroScout® 500!

1. Измерение приложенного напряжения

Метод: переключите измерительный прибор на диапазон измерения «Постоянное напряжение 20 В». Соедините плюсовой полюс измерительного прибора с анодом и минусовой полюс прибора с баком водонагревателя.

Необходимое значение: минимум + 2,3 В постоянного напряжения. В зависимости от электропроводности воды обычными являются приложенные напряжения в пределах от 2,3 до примерно 5 В (эти данные являются ориентировочными). Если вода имеет очень низкую электропроводность, то возможны более высокие приложенные напряжения.

Отклонение от необходимого значения: более высокие приложенные напряжения (возможны напряжения до 10 В) могут указывать на не изолированные металлические теплообменники. Если приложенное напряжение близко к нулю, то это свидетельствует о том, что катодная защита от коррозии не действует. Это может иметь место, в частности, если титановый анод и бак водонагревателя замкнуты накоротко, например, вследствие повреждения уплотнения или прикосновения анода к частям, смонтированным внутри бака.

2. Измерение защитного тока

Метод: переключите измерительный прибор в диапазон 200 мА или 20 мА и включите последовательно в цепь тока между регулируемым по прерыванию потенциостатом в штеккерном корпусе и баком водонагревателя или на выбор между потенциостатом в штеккерном корпусе и анодом.

Необходимое значение: в случае эмалированного покрытия, соответствующего требованиям, отсутствия дополнительных смонтированных в баке устройств и обычной питьевой воды типичными являются низкие однозначные величины силы тока в миллиамперах. Фактические значения зависят также от размера бака.

Отклонение от необходимого значения: большие, в частности, двухзначные величины силы тока в миллиамперах, могут свидетельствовать о дефектах эмалированной поверхности, имеющих

большие размеры, или о замкнутых накоротко, не достаточно электрически изолированных, не эмалированных устройствах, установленных в баке. Если же, напротив, защитный ток равен нулю (мА), то катодная защита от коррозии не действует. Проверьте соединительный провод и контакты.

3. Проверка полярности

Метод: соедините плюсовой полюс измерительного прибора с анодом, а минусовой полюс измерительного прибора - с баком водонагревателя. Необходимое значение: приложенное напряжение $\geq + 2,3 \text{ В}$ (плюс!). На дисплее перед измеренной величиной должен стоять знак плюс. Отклонение от необходимого значения: в случае отрицательных значений (например, $- 2,5 \text{ В}$) перепутана полярность. Опасность интенсивной коррозии бака, немедленно выключите систему CORREX® MP 2.3-900 и обратитесь за помощью в службу сервиса изготовителя бака.

4. Проверка изоляции

а) Смонтированные не эмалированные, электрические трубчатые нагреватели или теплообменники

б) Титановый анод

Метод: переключите измерительный прибор на измерение сопротивления. Дайте стечь воде для исключения косвенного электрического контакта через водную среду. Соедините провода измерительного прибора с трубчатым теплообменником и эмалированным баком (а) или же с титановым анодом и эмалированным баком (б). Измерьте электрическое сопротивление.

Необходимое значение: высокоомное; диапазон кОм и частично МОм для (а) и (б). На теплообменниках с резистором выравнивания потенциалов: возможно $600 \text{ }\Omega$.

Отклонение от необходимого значения: замкнутые накоротко теплообменники или короткозамкнутый титановый анод дают величину сопротивления около $0 \text{ }\Omega$.

10 Технические данные системы CORREX® MP 2.3-900

10.1 Регулируемый по прерыванию потенциостат для эмалированных накопительных водонагревателей

Функция

Потенциостат в штеккерном корпусе для использования в эмалированных накопительных водонагревателях (регулируемый по прерыванию потенциостат с регулированием напряжения защитного тока) со встроенным красным/зеленым светодиодным указателем работы.

Электропитание от сети

Напряжение: 230 В ± 10 %

Частота: 50/60 Гц

Потребляемая мощность: < 4 ВА

Характеристики

Необходимый потенциал: 2,3 В

Номинальный ток (вторичный): 50 мА

Приложенное напряжение (вторичное): макс. 10 В при 50 мА

Указатели

Два светодиода в крышке корпуса

зеленый: сетевое напряжение имеется, готовность к работе

красный: неисправность

Эксплуатация

Диапазон температуры (регулируемый по прерыванию потенциостат в штеккерном корпусе): 0 - 40 °С

Класс защиты: II (эксплуатация в закрытых помещениях)

Корпус

Размеры (без евровилки): 80 x 50 x 45 мм (Д x Ш x В)

Вес (без кабеля анода) около 160 г

10.2 Титановые аноды CORREX®

Функция

Питающий электрод и электрод сравнения с покрытием смешанным оксидом драгоценного металла; почти не изнашивающееся электропитание во время фазы электропитания, действие в качестве электрода сравнения для измерения фактического потенциала в баке водонагревателя при прерывании тока

Шпилька M8 x 30

Размеры электрода

Диаметр: 2 мм

Длина: 200 мм

Длина покрытия: различная, в соответствии с конкретным случаем использования

Возможности монтажа:

Монтаж с помощью муфты

Монтаж в отверстии с изоляцией

Anhang • Annex • Annexe • Appendice • Anexo • Załącznik • Dodatek • Приложение

1. CORREX® Unterbrecherpotenziostat
2. CORREX® Unterbrecherpotenziostat, Anschlussöffnung
3. Anschlussleitung 'Potenziostat' mit zweipoligem Stecker

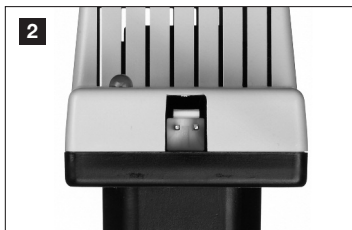
1. CORREX® interrupter potenziostat
2. CORREX® interrupter potenziostat, connector
3. Connecting cable 'Potentiostat' with Potentiostat with two-pole plug.

1. Potenziostat interrupteur CORREX®
2. Potenziostat interrupteur CORREX®, connecteur
3. Potenziostat avec fiche bipolaire.

1. Potenziostato elettronico di interruzione CORREX®
2. Potenziostato elettronico di interruzione CORREX®, apertura per collegamento
3. Potenziostato con connettore bipolare.

1. Potenciostato interruptor CORREX®
2. Potenciostato interruptor CORREX®, orificio de conexión
3. Potenciostato con enchufe de dos polos.

1. Potencjostat-przerywacz CORREX®
2. Potencjostat-przerywacz CORREX®, otwór przyłączeniowy
3. Przewód przyłączeniowy 'Potencjostat' z wtyczką dwubiegunową



Anhang • Annex • Annexe • Appendice • Anexo • Załącznik • Dodatek • Приложение

1. Přerušující potenciostat CORREX®
 2. Přerušující potenciostat CORREX®,
otvor připoje
 3. Připojné vedení 'potenciostat' s
dvoupólovou zástrčkou
-
1. Регулируемый по прерыванию
потенциostat CORREX®
 2. Регулируемый по прерыванию
потенциostat CORREX®,
соединительное отверстие
 3. Соединительный провод
'потенциostat' с двухполюсным
штекером

Anhang • Annex • Annexe • Appendice • Anexo • Załącznik • Dodatek • Приложение

1. CORREX® Unterbrecherpotenziostat
Typenbezeichnung
1. CORREX® interrupter potentiostat
Type description
1. Potenziostat interrupteur CORREX®
Désignation du type
1. Potenziostato elettronico di
interruzione CORREX®
Indicazione del tipo
1. Potenciostato interruptor CORREX®
Designación del tipo
1. Potencjostat-przerywacz CORREX®
Oznaczenie typu
1. Přerušující potenciostat CORREX®
Označení typu
1. Регулируемый по прерыванию
потенциостат CORREX®
Обозначение типа



Anhang • Annex • Annexe • Appendice • Anexo • Załącznik • Dodatek • Приложение

CORREX® Titananode (verkürzt)

1. Verschlusschraube 3/4"
2. Verschlusschraube 1"
3. Verschlusschraube 1 1/4"

CORREX® titanium anode (abbreviated)

1. Screw fitting 3/4"
2. Screw fitting 1"
3. Screw fitting 1 1/4"

Anode en titane CORREX® (abrégé)

1. Vis de fermeture 3/4"
2. Vis de fermeture 1"
3. Vis de fermeture 1 1/4"

Anodo di titanio CORREX® (abbreviato)

1. Tappo 3/4"
2. Tappo 1"
3. Tappo 1 1/4"

Ánodo de titanio CORREX® (abreviado)

1. Tornillo de cierre G 3/4"
2. Tornillo de cierre G 1"
3. Tornillo de cierre G 1 1/4"

Anoda tytanowa CORREX® (skrócona)

1. Korek zaślepiający 3/4"
2. Korek zaślepiający 1"
3. Korek zaślepiający 1 1/4"

Titanová anoda CORREX® (zkrácená)

1. závěrný šroub 3/4"
2. závěrný šroub 1"
3. závěrný šroub 1 1/4"

Титановый анод CORREX®
(укороченный)

1. Заглушка на резьбе 3/4"
2. Заглушка на резьбе 1"
3. Заглушка на резьбе 1 1/4"



Anhang • Annex • Annexe • Appendice • Anexo • Załącznik • Dodatek • Приложение

CORREX® Titananode (verkürzt)

4. M8 Gewindebolzen für isolierte Lochmontage

CORREX® titanium anode (abbreviated)

4. M8 thread bolt for insulated-hole mounting

Anode en titane CORREX® (abrégé)

4. Boulon fileté M8 pour montage au boulon isolé

Anodo di titanio CORREX® (abbreviato)

4. Barra filettata M8 per montaggio isolato in foro

Ánodo de titanio CORREX® (abreviado)

4. Perno roscado M8 para montaje aislado en agujero

Anoda tytanowa CORREX® (skrótowa)

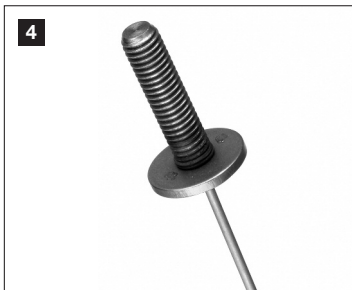
4. Kołek gwintowany M8 do montaż w otworze z izolacją

Titanová anoda CORREX® (zkrácená)

4. šroub M8 pro montáž do izolačních otvorů

Титановый анод CORREX®
(укороченный)

4. Шпилька M8 для монтажа в отверстия с изоляцией



Anhang • Annex • Annexe • Appendice • Anexo • Załącznik • Dodatek • Приложение**1. Anschlussleitung**

2-adrig

1. Connecting cable

2-wire

1. Câble de raccordement

Câble à 2 fils

1. Cavo di collegamento

A 2 fili

1. Cable de conexión

De dos hilos

1. Przewód przyłączeniowy

2-żyłowy

1. přípojné vedení

2-žilové

1. Соединительный провод

Двухжильный



Anhang • Annex • Annexe • Appendice • Anexo • Załącznik • Dodatek • Приложение

1. Anschlussleitung 'Anode'
mit Flachsteckhülse 6,3x0,8
2. Anschlussleitung 'Masse/Behälter'
mit isolierten Gabelschuh M5

1. Connecting cable 'Anode'
with receptacle 6.3x0.8
2. Connecting cable 'Ground/Tank'
with insulated forked fitting M5

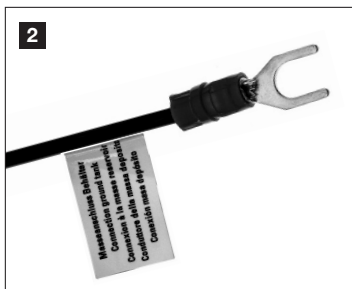
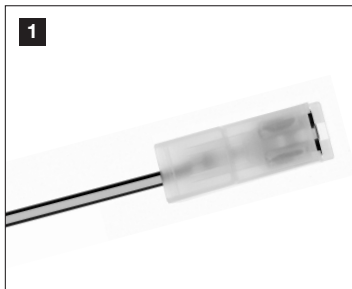
1. Câble de raccordement 'Anode'
avec cosse femelle 6,3x0,8
2. Câble de raccordement 'Masse/
Préparateur' avec fiche à fourche M5

1. Cavo di collegamento 'Anodo'
con connettore piatto femmina 6,3x0,8
2. Cavo di collegamento 'Massa/
bollitore di acqua calda'
con terminale a forcina M5 isolato

1. Cable de conexión 'Ánodo'
con terminal de enchufe plano 6,3x0,8
2. Cable de conexión 'Masa/depósito'
con terminal horquilla aislado M5

1. Przewód przyłączeniowy 'anoda'
z gniazdem płaskim 6,3x0,8
2. Przewód przyłączeniowy
'masa/pojemnik' z izolowaną
końcówką widelkową M5

1. přípojný vedení 'anody' s plochým
nástrčným pouzdrém 6,3x0,8
2. přípojný vedení 'hmota/zásobník' s
izolovaným plochým konektorem
kabelu M5



1. Соединительный провод «анод»
с гнездом для плоского штекера
6,3x0,8
2. Соединительный провод
«масса/бак»
с изолированным кабельным
наконечником M5

Anhang • Annex • Annexe • Appendice • Anexo • Załącznik • Dodatek • Приложение

1. Zubehör / Isolierte Lochmontage

4 Dichtung (Viton) · **5** Isolierhülse mit Bund
6 Unterlegscheibe · **7** Zahnscheibe M8
8 Sechskantmutter M8 · **9** Zahnscheibe
 mit Flachstecker 6,3 x 0,8 mm
10 Sechskantmutter M8

1. Accessories / Insulated hole mounting

4 sealing (viton) · **5** insulation sleeve with
 collar · **6** washer · **7** tooth lock washer M8
8 hexagonal nut M8 · **9** tooth lock washer
 with tab connector 6,3 x 0,8 mm
10 hexagonal nut M8

1. Accessoires / Montage au boulon isolé

4 bague d'étanchéité (viton) · **5** manchon
 isolant · **6** rondelle plate · **7** rondelle à
 dents · **8** écrou hexagonal M8 · **9** rondelle
 à dents avec cosse mâle 6,3 x 0,8 mm
10 écrou hexagonal M8

1. Accessori / Montaggio isolato in foro

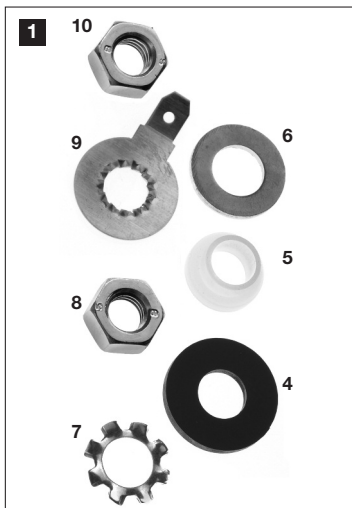
4 guarnizione (viton) · **5** guaina isolante
 con giunzione · **6** rondella · **7** rosetta
 dentata · **8** dado esagonale M8 · **9** rosetta
 dentata con connettore piatto maschio
 6,3 x 0,8 mm · **10** dado esagonale M8

1. Accesorios / Montaje aislado en

agujero · **4** junta (vitón) · **5** manguito
 aislante con collar · **6** arandela · **7** arandela
 dentada · **8** tuerca hexagonal M8
9 arandela dentada con enchufe plano
 6,3 x 0,8 mm · **10** tuerca hexagonal M8

1. Wyposażenie / montaż w otworze z

izolacją · **4** uszczelka (Viton) · **5** tuleja
 izolacyjna z pierścieniem oporowym
6 podkładka · **7** podkładka zębata M8
8 nakrętka sześciokątna M8 · **9** podkładka
 zębata z wtyczką płaską 6,3 x 0,8 mm
10 nakrętka sześciokątna M8

**1. příslušenství / montáž do izolačních**

otvorů · **4** těsnění (Viton) · **5** izolační
 pouzdro se svazkem · **6** podložka
7 ozubená podložka (M8) · **8** šestihranná
 matice M8 · **9** ozubená podložka s
 plochým konektorem 6,3 x 0,8 mm · **10**
 šestihranná matice M8

1. Принадлежности / монтаж в

отверстии с изоляцией · **4** Уплотнение
 (витон). · **5** Изолирующая гильза с
 буртиком · **6** Подкладная шайба · **7**
 Зубчатая упругая шайба M8 · **8**
 Шестигранная гайка M8 · **9** Зубчатая
 упругая шайба с плоским штекером 6,3
 x 0,8 mm · **10** Шестигранная гайка M8

Anhang • Annex • Annexe • Appendice • Anexo • Załącznik • Dodatek • Приложение

1. Montageset für die Nachrüstung

Übersicht / Bestandteile

1. Mounting kit for retrofitting

Overview / Parts

1. Kit de montage sav

Contenu / Pièces

1. Kit per montaggio successivo

Visione d'insieme / Componenti

1. Kit de montaje SAT

Vista general / Componentes

1. Komplet montażowy wyposażenia

dodatkowego Przegląd / składniki

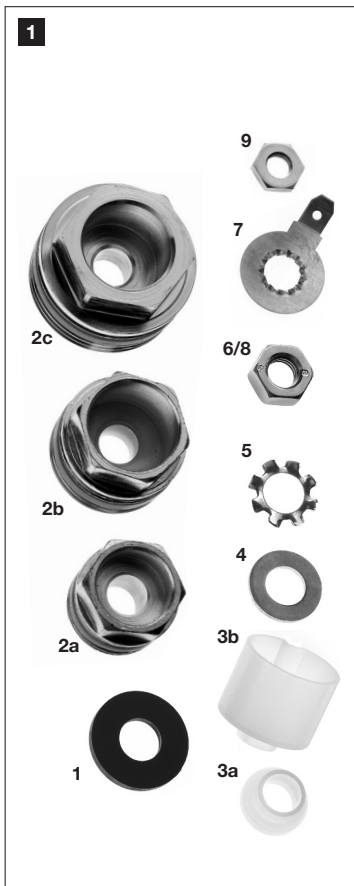
1. Montážní souprava pro dovybavení

Přehled / složky

1. Монтажный комплект для

дооснащения

Обзор / компоненты



Anhang • Annex • Annexe • Appendice • Anexo • Załącznik • Dodatek • Приложение

1. Nachrüstset

Reihenfolge Montageteile für
Muffenmontage bei Verschluss 3/4"

1. Mounting kit for retrofitting

Arrangement of parts for sleeve
mounting with fitting 3/4"

1. Kit de montage sav

Agencement des pièces pour
montage sur manchon avec vis 3/4"

1. Kit per il montaggio successivo

Sequenza per montaggio in
manicotto con tappo 3/4"

1. Kit de montaje SAT

Secuencia de piezas de montaje para
montaje en manguito para cierre 3/4"

1. Komplet wyposażenia dodatkowego

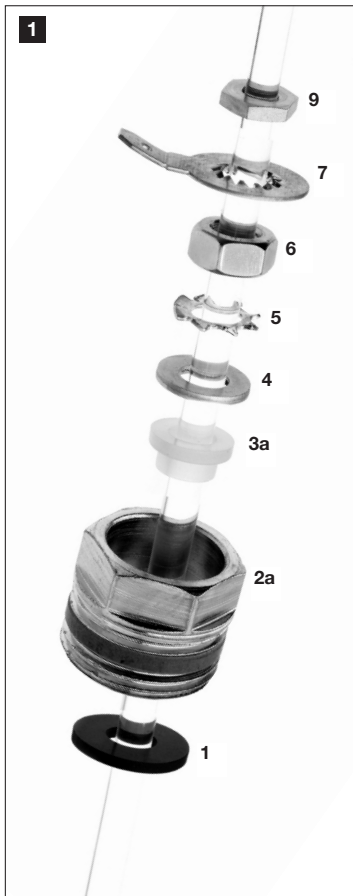
Kolejność części montażowych do
montażu za pomocą mufy przy
zamknięciu 3/4"

1. Souprava k dovybavení

Pořadí montážních prvků pro montáž
na nátrubek při uzávěru 3/4"

1. Комплект для дооснащения

Последовательность установки
монтажных деталей при монтаже с
помощью муфты и заглушки на
резьбе 3/4"



Anhang • Annex • Annexe • Appendice • Anexo • Załącznik • Dodatek • Приложение

2. Nachrüstset

Reihenfolge Montageteile für
Muffenmontage bei Verschluss 1"

2. Mounting kit for retrofitting

Arrangement of parts for sleeve
mounting with fitting 1"

2. Kit de montage sav

Agencement des pièces pour
montage sur manchon avec vis 1"

2. Kit per il montaggio successivo

Sequenza per montaggio in
manicotto con tappo 1"

2. Kit de montaje SAT

Secuencia de piezas de montaje para
montaje en manguito para cierre 1"

2. Komplet wyposażenia dodatkowego

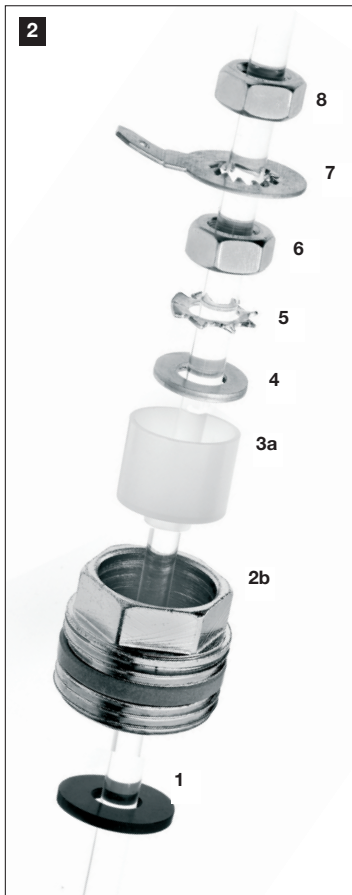
Kolejność części montażowych do
montażu za pomocą mufy przy
zamknięciu 1"

2. Souprava k dovybavení

Pořadí montážních prvků pro montáž
na nátrubek při uzávěru 1"

2. Комплект для дооснащения

Последовательность установки
монтажных деталей при монтаже
с помощью муфты и заглушки на
резьбе 1"



Anhang • Annex • Annexe • Appendice • Anexo • Załącznik • Dodatek • Приложение

3. Nachrüstset

Reihenfolge Montageteile für
Muffenmontage bei Verschluss 1 1/4"

3. Mounting kit for retrofitting

Arrangement of parts for sleeve
mounting with fitting 1 1/4"

3. Kit de montage sav

Agencement des pièces pour
montage sur manchon avec vis 1 1/4"

3. Kit per il montaggio successivo

Sequenza per montaggio in
manicotto con tappo 1 1/4"

3. Kit de montaje SAT

Secuencia de piezas de montaje para
montaje en manguito para cierre 1 1/4"

3. Komplet wyposażenia dodatkowego

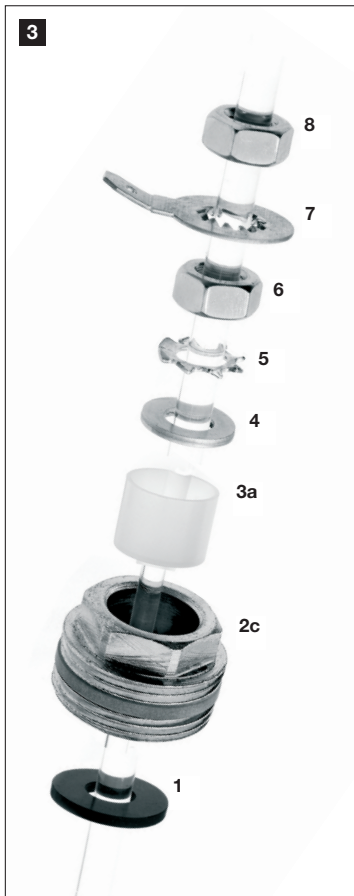
Kolejność części montażowych do
montażu za pomocą mufy przy
zamknięciu 1 1/4"

3. Souprava k dovybavení

Pořadí montážních prvků pro montáž
na nátrubek při uzávěru 1 1/4"

3. Комплект для дооснащения

Последовательность установки
монтажных деталей при монтаже
с помощью муфты и заглушки на
резьбе 1 1/4"



Anhang • Annex • Annexe • Appendice • Anexo • Załącznik • Dodatek • Приложение

4. Montageset

Reihenfolge Montageteile
für isolierte Lochmontage

4. Mounting kit

Arrangement of parts for sleeve
insulated-hole mounting

4. Kit de montage

Agencement des pièces pour
montage au boulon isolé

4. Kit per il montaggio

Sequenza per montaggio isolato in
foro

4. Kit de montaje

Secuencia de piezas de montaje para
montaje aislado en agujero

4. Komplet montażowy

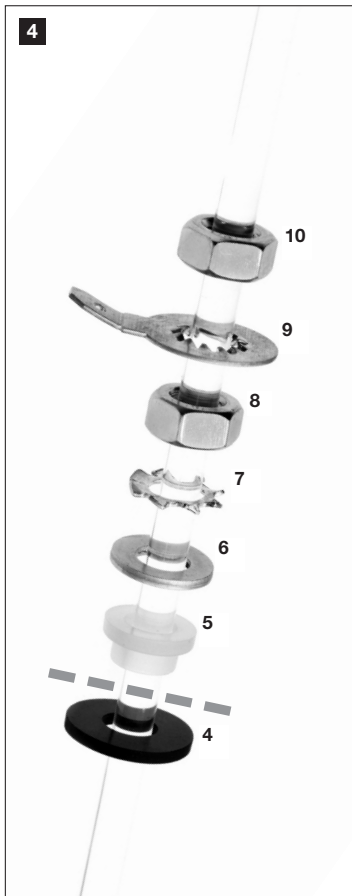
Kolejność części montażowych do
montażu izolowanego w otworze

4. Montážní souprava

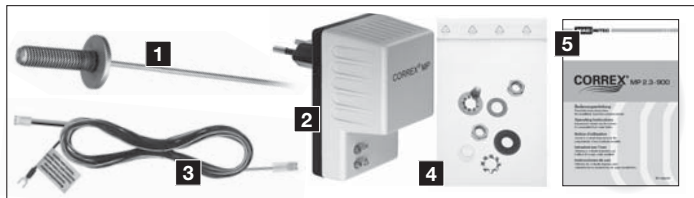
Pořadí montážních prvků pro montáž
do izolačních otvorů

4. Монтажный комплект

Последовательность установки
деталей при монтаже в отверстии
с изоляцией



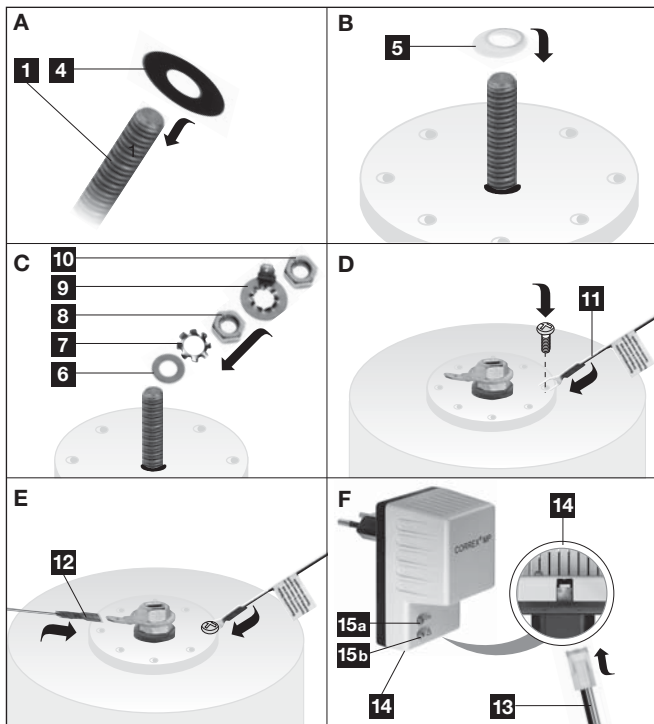
11.2 Lieferumfang • Scope of supply • Fourniture • Fornitura • Volumen de suministro • Zakres dostawy • Rozsah dodávky • Объем поставки



- (1) Titananode • Titanium anode • Anode en titane • Anodo di titanio
Ánodo de titanio • Anoda tytanowa • Titanová anoda
Титановый анод
- (2) Steckerpotenziostat • Plug-in potentiosta • Potenziostat enchifable
Potenziostato a spina • Potenciostato de enchufe
Potencjostat zasilający • Zástrčkový potenciostat
Регулируемый по прерыванию потенциостат в
штеккерном корпусе
- (3) Anschlussleitung • Connecting cable • Câble de liaison
Cavo di collegamento • Cable de alimentación
Przewód przyłączeniowy • Pripojné vedení
Соединительный провод
- (4) Zubehör • Accessories • Accessoires • Accessori • accesorios
Wyposażenie • Příslušenství • Принадлежности
- (5) Bedienungsanleitung • Operating Instructions • Notice d'utilisation
Istruzioni per l'uso / Instrucciones de uso • Instrukcja obsługi
Návod k obsluze • Инструкция по эксплуатации

11. Isolierte Lochmontage • Insulated hole mounting Montage au boulon isolé • Montaggio isolato in foro Montaje aislado en agujero • Montaż w otworze z izolacją Montáž do izolačních otvorů • Монтаж в отверстии с изоляцияй

- 11.1 Einbauskizze (schematische Darstellung) • Installation drawing (schematic)
• Croquis de montage (schéma) • Schema di montaggio • (rappresentazione
schematica) • Dibujo de montaje (representación esquemática) •
Szkic montażowy (przedstawienie schematyczne) • Montážní náčrtek
(schematické znázornění) • Эскиз монтажа (схематическое изображение)



12 Urheberrecht · Copyright · Tutela dei diritti d'autore · Protección de la propiedad intelectual · Ochrona autorska · Upozornění na ochranu autorských práv · Авторские права

CORREX® und CorroScout® sind eingetragene
Warenzeichen von Magontec.

Stand: 18.2.2008

CORREX® and CorroScout® 500 are registered
trademarks of Magontec.

Position: 18.2.2008

CORREX® et CorroScout® sont des marques
déposées de Magontec.

Etat: 18.2.2008

CORREX® e CorroScout® sono marchi registrati
della Magontec.

Data: 18.2.2008

CORREX® y CorroScout® son marcas registradas
de Magontec.

Edición: 18.2.2008

CORREX® i CorroScout® są zarejestrowanymi
znakami towarowymi firmy Magontec.

Stan: 18.02.2008

CORREX® a CorroScout® jsou registrované
obchodní značky fy Magontec.

Stav: 18.2.2008

CORREX® и CorroScout® являются зарегистрированными
торговыми марками фирмы Magontec.

Состояние: 18.2.2008

